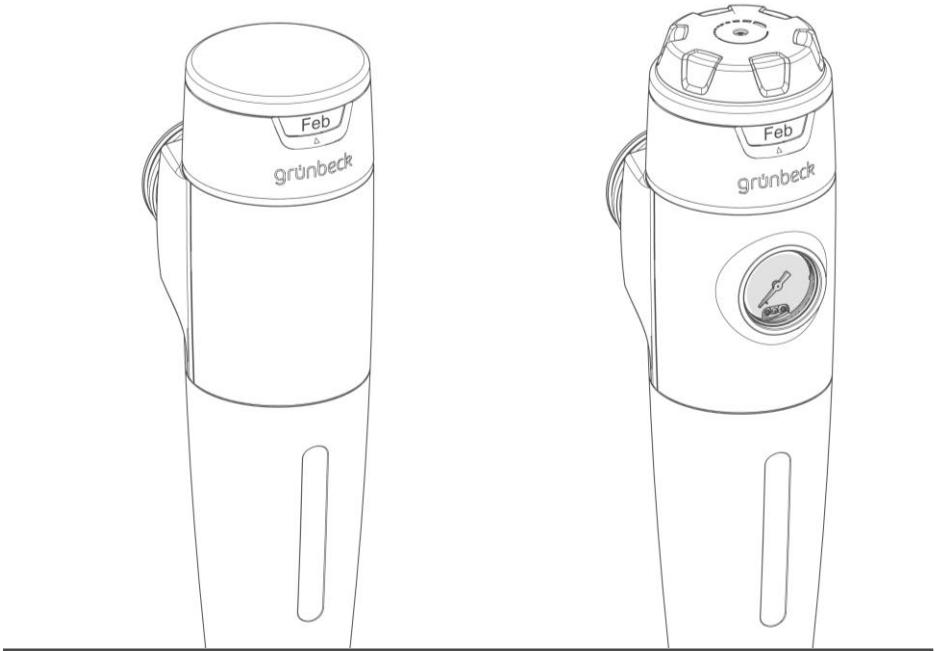


Wir verstehen Wasser.



cliQlock

Feinfilter | pureliQ:KX, pureliQ:KDX


Betriebsanleitung

grünbeck




**Zentraler Kontakt  
Deutschland**

**Vertrieb**

 +49 9074 41-0

**Service**

 +49 9074 41-333

[service@gruenbeck.de](mailto:service@gruenbeck.de)

**Erreichbarkeit**

Montag bis Donnerstag

7:00 - 18:00 Uhr

Freitag

7:00 - 16:00 Uhr

Technische Änderungen vorbehalten.  
© by Grünbeck Wasseraufbereitung GmbH

**Originalbetriebsanleitung**

Stand: Juli 2024

Bestell-Nr.: 100263030000\_de\_015

# Inhaltsverzeichnis

<p><b>1 Einführung</b> ..... 4</p> <p>1.1 Gültigkeit der Anleitung ..... 5</p> <p>1.2 Mitgelieferte Unterlagen ..... 5</p> <p>1.3 Produktidentifizierung ..... 6</p> <p>1.4 Verwendete Symbole ..... 7</p> <p>1.5 Darstellung von Warnhinweisen ..... 8</p> <p>1.6 Anforderungen an Personal ..... 9</p> <hr/> <p><b>2 Sicherheit</b> ..... 11</p> <p>2.1 Sicherheitsmaßnahmen ..... 11</p> <p>2.2 Produktspezifische Sicherheitshinweise ..... 13</p> <p>2.3 Verhalten im Notfall ..... 13</p> <hr/> <p><b>3 Produktbeschreibung</b> ..... 14</p> <p>3.1 Bestimmungsgemäße Verwendung ..... 14</p> <p>3.2 Produktkomponenten ..... 15</p> <p>3.3 Funktionsbeschreibung ..... 16</p> <hr/> <p><b>4 Transport und Lagerung</b> ..... 17</p> <p>4.1 Transport ..... 17</p> <p>4.2 Lagerung ..... 17</p> <hr/> <p><b>5 Installation</b> ..... 18</p> <p>5.1 Anforderungen an den Installationsort ..... 21</p> <p>5.2 Lieferumfang prüfen ..... 23</p> <p>5.3 Sanitärinstallation ..... 24</p> <p>5.4 Filter im Anschlussmodul softliQ:SE installieren ..... 29</p>	<p><b>6 Inbetriebnahme</b> ..... 33</p> <p>6.1 Produkt prüfen ..... 33</p> <p>6.2 Monatsanzeige einstellen ..... 34</p> <p>6.3 Druckminderer einstellen (pureliQ:KDX) ..... 35</p> <p>6.4 Produkt an Betreiber übergeben ..... 36</p> <hr/> <p><b>7 Betrieb/Bedienung</b> ..... 37</p> <p>7.1 Grünbeck myProduct-App installieren ..... 37</p> <hr/> <p><b>8 Instandhaltung</b> ..... 38</p> <p>8.1 Reinigung ..... 38</p> <p>8.2 Intervalle ..... 39</p> <p>8.3 Inspektion ..... 40</p> <p>8.4 Wartung ..... 41</p> <p>8.5 Verbrauchsmaterial ..... 50</p> <p>8.6 Ersatzteile ..... 50</p> <p>8.7 Verschleißteile ..... 51</p> <p>8.8 Service Kits ..... 52</p> <hr/> <p><b>9 Störung</b> ..... 54</p> <p>9.1 Beobachtungen ..... 54</p> <hr/> <p><b>10 Außerbetriebnahme</b> ..... 56</p> <p>10.1 Temporärer Stillstand ..... 56</p> <hr/> <p><b>11 Demontage und Entsorgung</b> ..... 57</p> <p>11.1 Demontage ..... 57</p> <p>11.2 Entsorgung ..... 59</p>
--	--

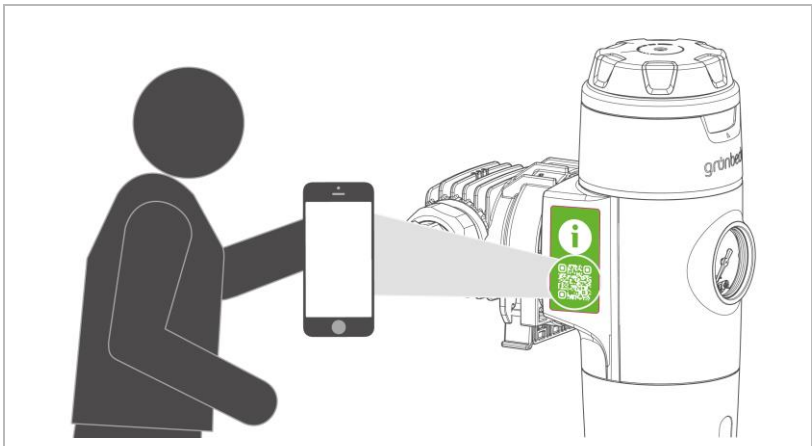
# 1 Einführung

Diese Anleitung richtet sich an Betreiber, Bediener und Fachkräfte und ermöglicht den sicheren und effizienten Umgang mit dem Produkt. Die Anleitung ist Bestandteil des Produkts.

- Lesen Sie diese Anleitung und die enthaltenen Anleitungen der Komponenten aufmerksam durch, bevor Sie Ihr Produkt betreiben.
- Halten Sie alle Sicherheitshinweise und Handlungsanweisungen ein.
- Bewahren Sie diese Anleitung sowie alle mitgeltenden Unterlagen auf, damit sie bei Bedarf zur Verfügung stehen.

Abbildungen in dieser Anleitung dienen dem grundsätzlichen Verständnis und können von der tatsächlichen Ausführung abweichen.

## Informationen zum Produkt abrufen



- ▶ Scannen Sie den QR-Code seitlich auf dem Produkt.
- » Sie werden auf die Produktseite weitergeleitet und können im Downloadbereich weitere Informationen abrufen.

## 1.1 Gültigkeit der Anleitung

Diese Anleitung ist für folgende Produkte gültig:

- Feinfilter pureliQ:KX
- Feinfilter pureliQ:KDX

## 1.2 Mitgeltende Unterlagen



Im Sinne der Nachhaltigkeit stellen wir Ihnen das Produktdatenblatt, Checklisten und diese Anleitung auf unserer Homepage zum Download bereit.

- Montageanleitung des cliQlock-Basismoduls
- Produktdatenblatt des jeweiligen Feinfilters
- Betriebshandbuch mit Inbetriebnahmeprotokoll und Wartungschecklisten



Um die mitgeltenden Unterlagen aufzurufen, haben Sie folgende Möglichkeiten:

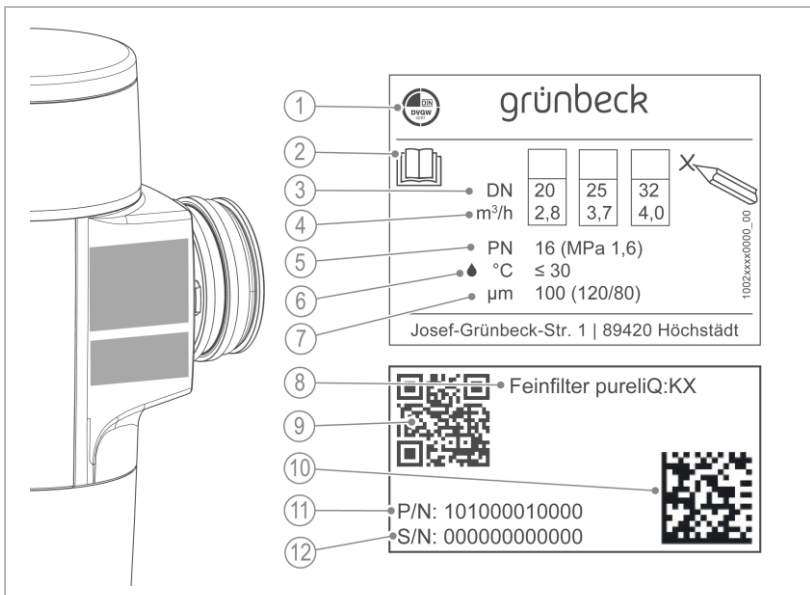
- diesen QR-Code scannen
- Link benutzen: [qr.gruenbeck.de/045](https://qr.gruenbeck.de/045)

## 1.3 Produktidentifizierung

Anhand der Produktbezeichnung und der Bestell-Nr. auf dem Typenschild können Sie Ihr Produkt identifizieren.

- ▶ Prüfen Sie, ob die in Kapitel 1.1 angegebenen Produkte mit Ihrem Produkt übereinstimmen.









Das Typenschild finden Sie seitlich am Filter.



Bezeichnung
1 <u>DVGW-Prüfzeichen</u>
2 <u>Betriebsanleitung beachten</u>
3 <u>Anschlussnennweite</u>
4 <u>Durchflussleistung</u>
5 <u>Nenndruck</u>
6 <u>Wassertemperatur</u>

Bezeichnung
7 <u>Filterfeinheit</u>
8 <u>Produktbezeichnung</u>
9 <u>QR-Code zur Betriebsanleitung</u>
10 <u>Data-Matrix-Code</u>
11 <u>Bestell-Nr.</u>
12 <u>Serien-Nr.</u>

## 1.4 Verwendete Symbole

Symbol	Bedeutung
	Gefahr und Risiko
	wichtige Information oder Voraussetzung
	nützliche Information oder Tipp
	schriftliche Dokumentation erforderlich
	Verweis auf weiterführende Dokumente
	Arbeiten, die nur von Fachkräften durchgeführt werden dürfen
	Arbeiten, die nur von Elektrofachkräften durchgeführt werden dürfen
	Arbeiten, die nur vom Kundendienst durchgeführt werden dürfen

## 1.5 Darstellung von Warnhinweisen




Diese Anleitung enthält Hinweise, die Sie zu Ihrer persönlichen Sicherheit beachten müssen. Die Hinweise sind mit einem Warnzeichen gekennzeichnet und folgendermaßen aufgebaut:



**SIGNALWORT** Art und Quelle der Gefährdung

- Mögliche Folgen
- ▶ Maßnahmen zur Vermeidung

Folgende Signalwörter sind je nach Gefährdungsgrad definiert und können im vorliegenden Dokument verwendet sein:

Warnzeichen und Signalwort	Folgen bei Missachtung der Hinweise	
 <b>GEFAHR</b>		Tod oder schwere Verletzungen
 <b>WARNUNG</b>	Personenschäden	möglicherweise Tod oder schwere Verletzungen
 <b>VORSICHT</b>		möglicherweise mittlere oder leichte Verletzungen
<b>HINWEIS</b>	Sachschäden	möglicherweise Beschädigung von Komponenten, des Produkts und/oder seiner Funktionen oder einer Sache in seiner Umgebung



## 1.6 Anforderungen an Personal

Während der einzelnen Lebensphasen des Produkts führen unterschiedliche Personen Arbeiten am Produkt aus. Die Arbeiten erfordern unterschiedliche Qualifikationen.

### 1.6.1 Qualifikation des Personals

Personal	Voraussetzungen
Bediener	<ul style="list-style-type: none"> <li>• Keine besonderen Fachkenntnisse</li> <li>• Kenntnisse über die übertragenen Aufgaben</li> <li>• Kenntnisse über mögliche Gefahren bei unsachgemäßem Verhalten</li> <li>• Kenntnisse über die erforderlichen Schutzeinrichtungen und Schutzmaßnahmen</li> <li>• Kenntnisse über Restrisiken</li> </ul>
Betreiber	<ul style="list-style-type: none"> <li>• Produktspezifische Fachkenntnisse</li> <li>• Kenntnisse über gesetzliche Vorschriften zum Arbeits- und Unfallschutz</li> </ul>
Fachkraft <ul style="list-style-type: none"> <li>• Elektrotechnik</li> <li>• Sanitärtechnik (SHK)</li> <li>• Transport</li> </ul>	<ul style="list-style-type: none"> <li>• Fachliche Ausbildung</li> <li>• Kenntnisse über einschlägige Normen und Bestimmungen</li> <li>• Kenntnisse über die Erkennung und Vermeidung möglicher Gefahren</li> <li>• Kenntnisse über gesetzliche Vorschriften zum Unfallschutz</li> </ul>
Kundendienst (Werks-/Vertragskundendienst)	<ul style="list-style-type: none"> <li>• Erweiterte produktspezifische Fachkenntnisse</li> <li>• Geschult durch Grünbeck</li> </ul>

## 1.6.2 Berechtigungen des Personals

Die folgende Tabelle beschreibt, welche Tätigkeiten von wem durchgeführt werden dürfen.

	Bediener	Betreiber	Fachkraft	Kundendienst
Transport und Lagerung		X	X	X
Installation und Montage			X	X
Inbetriebnahme			X	X
Betrieb und Bedienung	X	X	X	X
Reinigung	X	X	X	X
Inspektion	X	X	X	X
Wartung		X	X	X
halbjährlich			X	X
jährlich			X	X
Störungsbeseitigung		X	X	X
Instandsetzung			X	X
Außer- und Wiederinbetriebnahme			X	X
Demontage und Entsorgung			X	X

## 1.6.3 Persönliche Schutzausrüstung

Zum Betreiben des Produkts benötigen Sie keine Schutzausrüstung.

- ▶ Empfehlung: Benutzen Sie beim Wechsel der Filterkerze und Reinigen des Stützgewebes Hygienhandschuhe, um eine Verkeimung zu vermeiden.



Schutzhandschuhe

## 2 Sicherheit

### 2.1 Sicherheitsmaßnahmen

- Betreiben Sie Ihr Produkt nur, wenn alle Komponenten ordnungsgemäß installiert wurden.
- Beachten Sie die örtlich gültigen Vorschriften zum Trinkwasserschutz, zur Unfallverhütung und zur Arbeitssicherheit.
- Nehmen Sie keine Änderungen, Umbauten, Erweiterungen an Ihrem Produkt vor.
- Verwenden Sie bei Wartung oder Reparatur nur Original-Ersatzteile.
- Halten Sie die Räumlichkeiten vor unbefugtem Zugang verschlossen, um gefährdete oder nicht eingewiesene Personen vor Restrisiken zu schützen.
- Beachten Sie die Wartungsintervalle (siehe Kapitel 8.2). Nichtbeachtung kann eine mikrobiologische Kontamination Ihrer Trinkwasserinstallation zur Folge haben.
- Beachten Sie eine mögliche Rutschgefahr durch austretendes Wasser auf dem Boden.

#### 2.1.1 Drucktechnische Gefahren

- Komponenten können unter Druck stehen. Es besteht die Gefahr von Verletzungen und Sachschäden durch ausströmendes Wasser und durch unerwartete Bewegung von Komponenten. Prüfen Sie regelmäßig die Druckleitungen und das Produkt auf Dichtheit.
- Stellen Sie vor Beginn von Reparatur- und Wartungsarbeiten sicher, dass alle betroffenen Komponenten drucklos sind.

## 2.1.2 Schutzbedürftige Personengruppe

- Kinder dürfen nicht mit dem Produkt spielen.
- Dieses Produkt ist nicht dafür bestimmt, durch Personen (einschließlich Kinder) mit eingeschränkten Fähigkeiten, mangelnder Erfahrung oder mangelndem Wissen benutzt zu werden. Es sei denn, sie werden beaufsichtigt, wurden in die sichere Verwendung des Produkts eingewiesen und verstehen die resultierenden Gefahren.
- Reinigung und Wartung dürfen nicht von Kindern durchgeführt werden.

## 2.2 Produktspezifische Sicherheitshinweise



### WARNUNG

Übermäßige Verschmutzung der Filterkerze

- Gefährdung der Gesundheit durch Verunreinigung des Trinkwassers.
- ▶ Halten Sie die Intervalle für Inspektion und Wechsel der Filterkerze ein (nach DIN EN 806-5 spätestens alle 6 Monate).
- ▶ Entriegeln Sie das cliQlock-Modulsystem nicht unter Druck. Stellen Sie sicher, dass die Wasserversorgung vor dem Entriegeln des cliQlock-Modulsystems abgesperrt ist.

## 2.3 Verhalten im Notfall

### 2.3.1 Bei Wasseraustritt

1. Schließen Sie die Absperrventile für den Wasserdurchfluss vor und nach dem Produkt.
2. Lokalisieren Sie die Leckage.
3. Beseitigen Sie die Ursache für den Wasseraustritt.

## 3 Produktbeschreibung

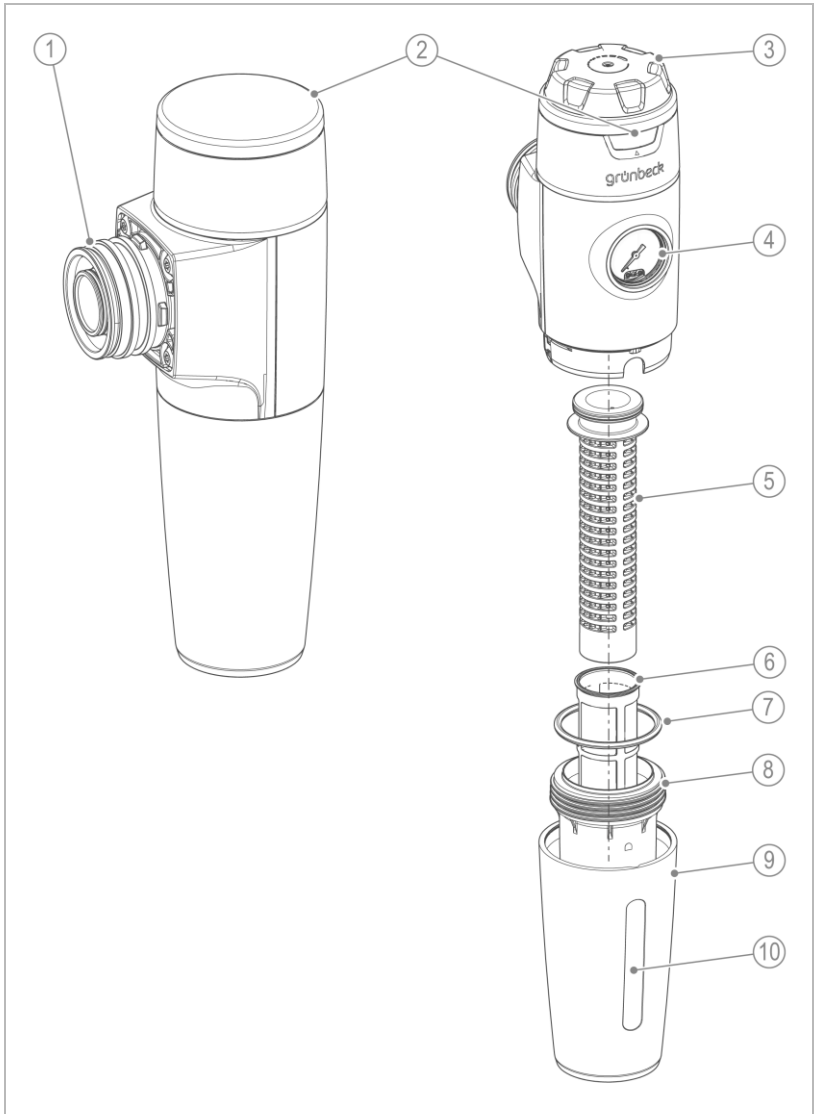
### 3.1 Bestimmungsgemäße Verwendung

- Die Feinfilter pureliQ:KX und pureliQ:KDX sind zur Filtration von Trinkwasser bestimmt.
- Der Feinfilter pureliQ:KDX mit Druckminderer ist zusätzlich zur Einstellung des Nachdrucks auf der Entnahmeseite zur Einhaltung des max. zulässigen Betriebsdrucks gemäß DIN EN 806-2 geeignet. Die Einstellung des Nachdrucks auf der Entnahmeseite funktioniert nur bei Einsatz im Druckbereich.
- Die Filter sind im Druck-/ und Unterdruckbereich verwendbar.
- Die Filter sind nach den Vorgaben der DIN EN 13443-1 und der DIN 19628 konstruiert und zum Einbau in die Trinkwasserinstallation nach DIN EN 806-2 (Einbau unmittelbar nach dem Wasserzähler) bestimmt.
- Sie schützen die Wasserleitungen und die daran angeschlossenen wasserführenden Systemteile vor Funktionsstörungen und Korrosionsschäden durch ungelöste Verunreinigungen (Partikel), wie z. B. Rostteilchen, Sand usw.
- Die Filter sind nur in Kombination mit dem cliQlock-Modulsystem einsetzbar.

#### 3.1.1 Vorhersehbare Fehlanwendung

- Die Filter sind nicht einsetzbar bei Kreislaufwässern, die mit Chemikalien behandelt sind.
- Die Filter sind nicht geeignet für Öle, Fette, Lösungsmittel, Seifen und andere schmierende Medien und auch nicht zur Abscheidung wasserlöslicher Stoffe.

## 3.2 Produktkomponenten



Bezeichnung	
1	Steckkupplung für cliQlock-Basismodul
2	Wartungsring mit Monatsanzeige
3	Handrad des Druckminderers
4	Manometer
5	Stützgewebe

Bezeichnung	
6	Filterkerze
7	O-Ring der Filterglocke
8	Filterglocke
9	Filterglockenabdeckung
10	Sichtfenster

### 3.3 Funktionsbeschreibung

Das ungefilterte Trinkwasser strömt durch die Eingangsseite in den Filter und dringt von außen nach innen durch die Filterkerze zum Reinwasserausgang. Dabei werden Fremdpartikel mit einer Größe von  $> 100 \mu\text{m}$  zurückgehalten.

Abhängig von Größe und Gewicht bleiben Fremdpartikel an der Filterkerze haften oder sie fallen direkt nach unten in die Filterglocke.

Beim Feinfilter pureliQ:KDX kann zusätzlich mit dem Druckminderer (nach DIN EN 1567) der Nachdruck auf der Entnahmeseite auf 1 – 6 bar eingestellt werden.



# 4 Transport und Lagerung

## 4.1 Transport

- ▶ Transportieren Sie das Produkt nur in der Originalverpackung.
- ▶ Beachten Sie die Symbole und Hinweise auf der Verpackung.

## 4.2 Lagerung

- ▶ Lagern Sie das Produkt geschützt vor folgenden Einflüssen:
  - Feuchtigkeit, Nässe
  - Umwelteinflüssen wie Wind, Regen, Schnee, etc.
  - Frost, direkter Sonneneinstrahlung, starker Wärmeeinwirkung
  - Chemikalien, Farbstoffen, Lösungsmitteln und deren Dämpfen

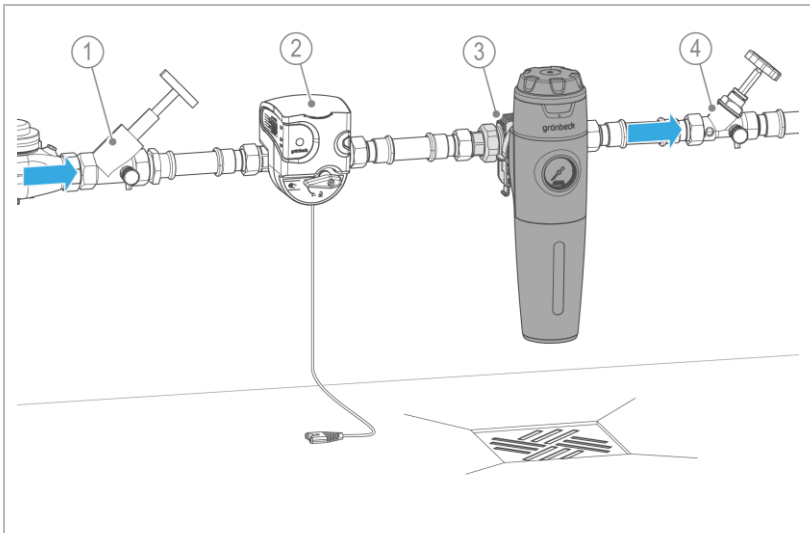
# 5 Installation



Die Installation des Produkts ist ein wesentlicher Eingriff in die Trinkwasserinstallation und darf nur von einer Fachkraft vorgenommen werden.

Der Einbau des Produkts erfolgt gemäß DIN EN 806-2 und DIN EN 1717 in der Kaltwasserleitung nach dem Wasserzähler und vor Verteilungsleitungen und den zu schützenden Geräten.

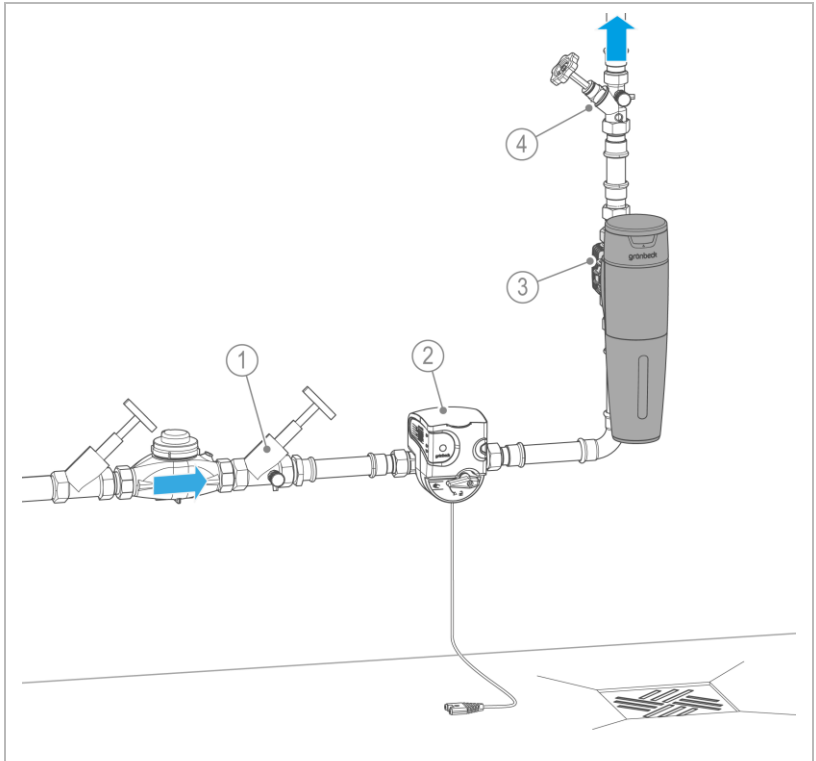
## Einbaubeispiel in waagerechter Leitung



Bezeichnung	
1	Absperrventil Eingang
2	Sicherheitseinrichtung protectliQ

Bezeichnung	
3	cliQlock-Basismodul
4	Absperrventil Ausgang

## Einbaubeispiel in senkrechter Leitung



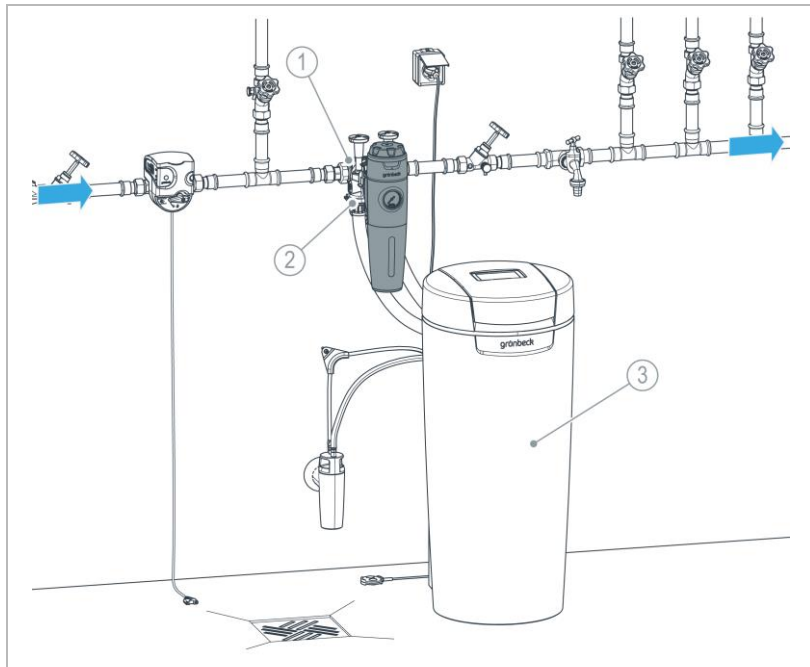
### Bezeichnung

- 1 Absperrventil Eingang
- 2 Sicherheitseinrichtung protectliQ

### Bezeichnung

- 3 cliQlock-Basismodul
- 4 Absperrventil Ausgang

## Einbaubeispiel in Verbindung mit Anschlussmodul softliQ:SE



### Bezeichnung

- 1 cliQlock-Basismodul
- 2 Anschlussmodul softliQ:SE

### Bezeichnung

- 3 Enthärtungsanlage softliQ:SE

## 5.1 Anforderungen an den Installationsort

Örtliche Installationsvorschriften, allgemeine Richtlinien und technische Daten sind zu beachten.

- Schutz vor Frost, starker Wärmeeinwirkung und direkter Sonneneinstrahlung
- Schutz vor Chemikalien, Farbstoffen, Lösungsmitteln und deren Dämpfen
- Umgebungstemperatur und Abstrahlungstemperatur in unmittelbarer Nähe
  - $\leq 25\text{ °C}$  bei Anwendung im Trinkwasserbereich
  - $\leq 40\text{ °C}$  bei ausschließlich technischer Anwendung
- Schutz vor Wärmequellen (z. B. Heizungen, Boilern und Warmwasserleitungen)
- Zugang für Wartungsarbeiten (Platzbedarf beachten)
- ausreichend ausgeleuchtet sowie be- und entlüftet
- Rohrleitung mit entsprechender Tragfähigkeit, um das Betriebsgewicht des Produkts aufzunehmen

### **Platzbedarf**

- Zur Bedienung muss vor dem Produkt ein Abstand von mind. 500 mm vorhanden sein.
- Zum Wechseln der Filterkerze muss ein Abstand nach unten von mind. 150 mm vorhanden sein.

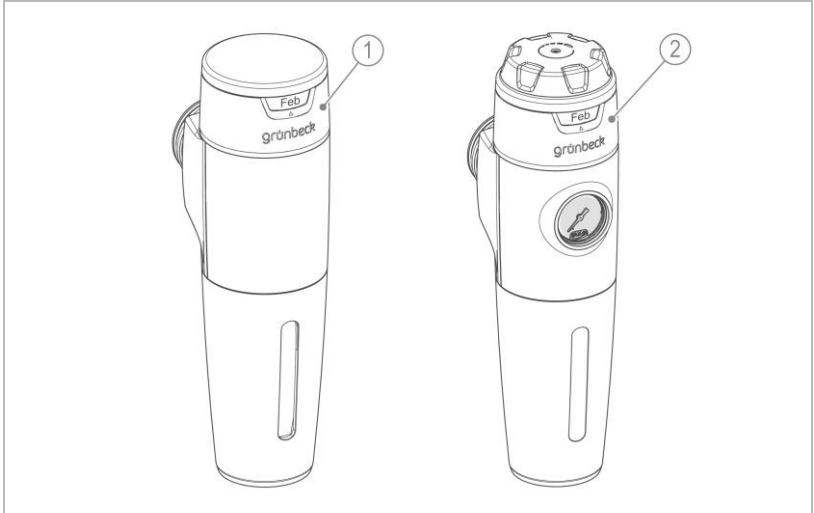
### **Sanitärinstallation**

- Bodenablauf oder entsprechende Sicherheitseinrichtung mit Wasserstopp-Funktion (z. B. Sicherheitseinrichtung protectliQ)
- Absperrventile vor und nach dem Produkt

## 5.2 Lieferumfang prüfen



Abhängig von Ihrer Bestellung erhalten Sie den Feinfilter pureliQ:KX oder den Feinfilter pureliQ:KDX mit Druckminderer. Das cliQlock-Basismodul ist nicht im Lieferumfang enthalten.



### Bezeichnung

1 Feinfilter pureliQ:KX

### Bezeichnung

2 Feinfilter pureliQ:KDX

- ▶ Prüfen Sie den Lieferumfang auf Vollständigkeit und Beschädigungen.



Die transparente Kunststoffolie dient als Transport- und Schutzschutz.

- ▶ Belassen Sie diese während der Montage und während der Bauphase auf dem Produkt, um Verschmutzungen des weißen Gehäuses vorzubeugen.

## 5.3 Sanitärinstallation

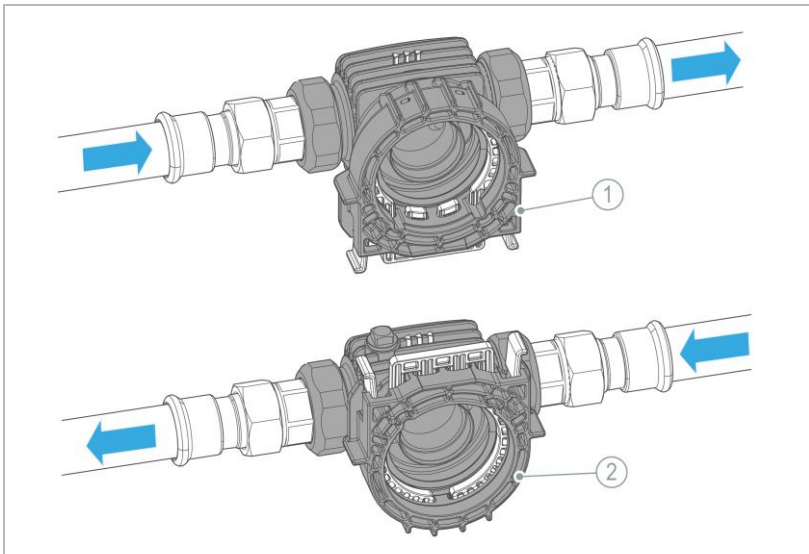


Das cliQlock-Basismodul muss bereits installiert sein.  
Der Filter kann in eine waagerechte oder senkrechte Rohrleitung installiert werden.

### 5.3.1 cliQlock-Basismodul vorinstallieren



Installieren Sie das cliQlock-Basismodul gemäß Montageanleitung.



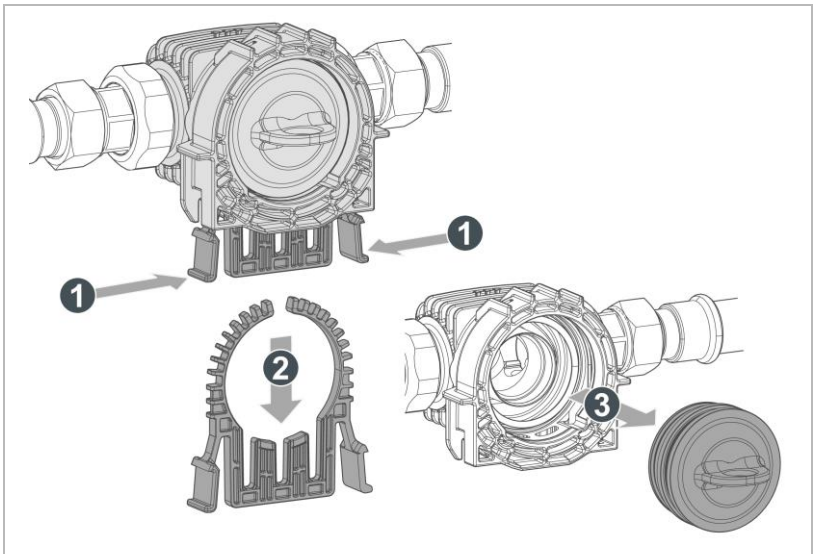
#### Bezeichnung

- 1 cliQlock-Basismodul in Fließrichtung von links (Klammer zeigt nach unten)
- 2 cliQlock-Basismodul in Fließrichtung von rechts (Klammer zeigt nach oben)

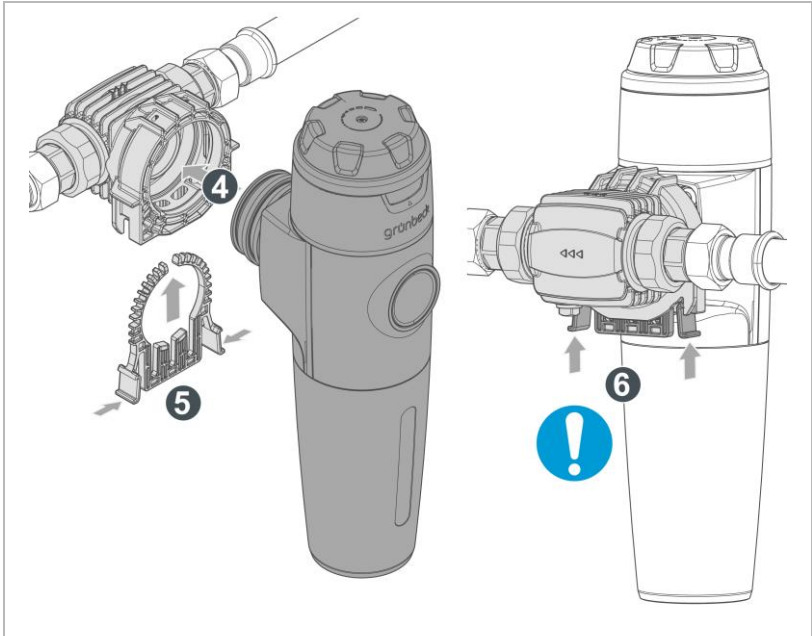
- ▶ Prüfen Sie, ob das cliQlock-Basismodul entsprechend der Durchflussrichtung ordnungsgemäß installiert ist.



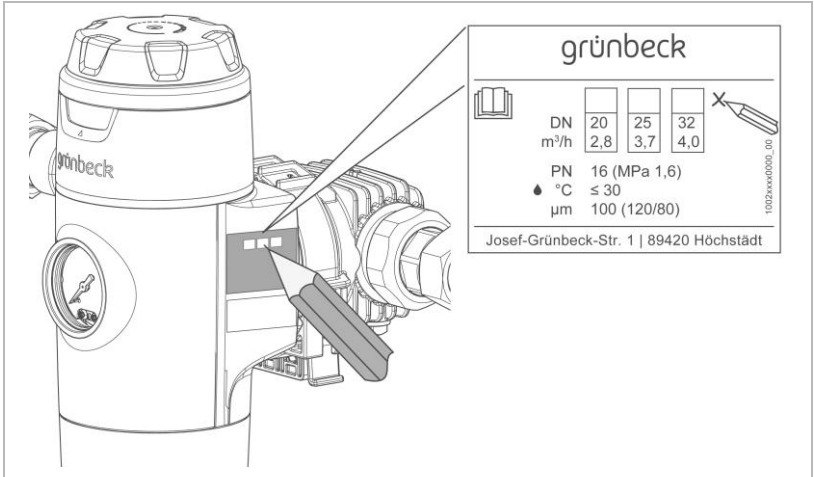
### 5.3.2 Filter mit cliQlock-Basismodul verbinden



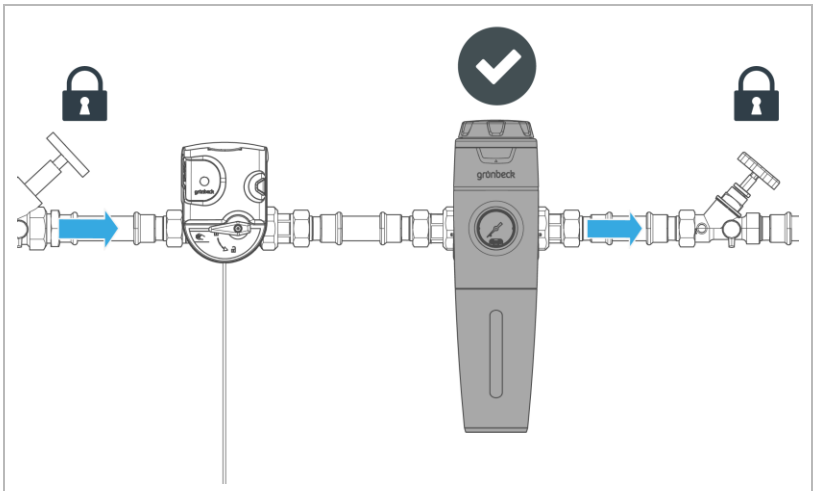
1. Drücken Sie die cliQlock-Klammer etwas zusammen.
2. Ziehen Sie die cliQlock-Klammer langsam heraus.
3. Ziehen Sie die Verschlusskappe für das cliQlock-Modulsystem heraus, falls vorhanden.
  - a Bewahren Sie die Verschlusskappe für das cliQlock-Modulsystem auf.



4. Stecken Sie den Filter mit der Steckkupplung bis zum Anschlag in das cliQlock-Basismodul.
  - a Prüfen Sie, ob der Filter vollständig auf Anschlag eingesteckt ist – sonst lässt sich die cliQlock-Klammer nicht einstecken.
5. Stecken Sie die cliQlock-Klammer vorsichtig in das cliQlock-Basismodul.
  - » Die cliQlock-Klammer rastet mit einem Klickgeräusch hörbar ein.
6. Prüfen Sie den Festsitz der cliQlock-Klammer und des Filters im cliQlock-Basismodul.
  - a Ziehen Sie leicht an der cliQlock-Klammer und am Filter.



- Notieren Sie die Anschlussnennweite (DN) des cliQlock-Basismoduls auf dem Typenschild.



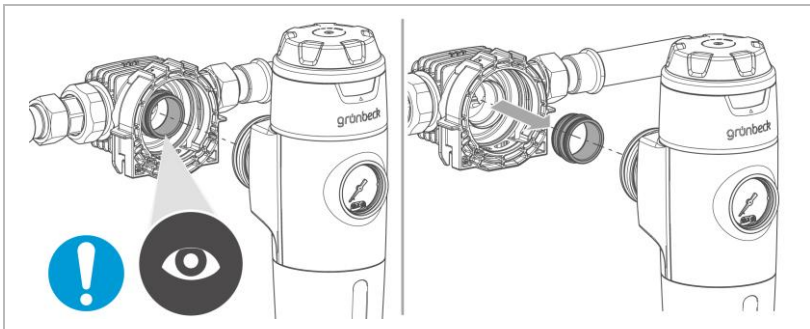
- » Der Filter ist im cliQlock-Basismodul montiert.

### 5.3.3 Filter aus cliQlock-Basismodul demontieren

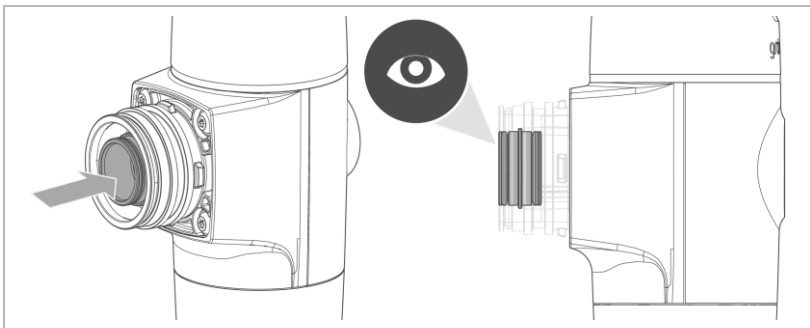


Bei Demontage des Filters kann die Steckkupplung im cliQlock-Basismodul stecken bleiben.

- ▶ Benutzen Sie bei den Arbeiten Hygienehandschuhe.
- ▶ Beachten Sie bei Demontage des Filters folgendes:



1. Ziehen Sie die Steckkupplung aus dem cliQlock-Basismodul von Hand heraus – kein Werkzeug benutzen.



2. Stecken Sie die Steckkupplung bis zum Anschlag in den Anschluss des Filters.

## 5.4 Filter im Anschlussmodul softliQ:SE installieren

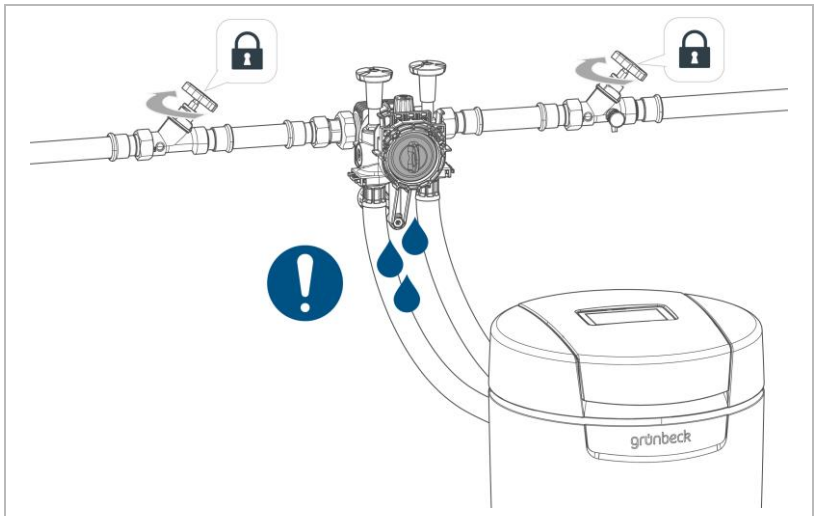


Die Filter pureliQ:KX/KDX für das cliQlock-Modulsystem können an das Anschlussmodul softliQ:SE angeschlossen werden.



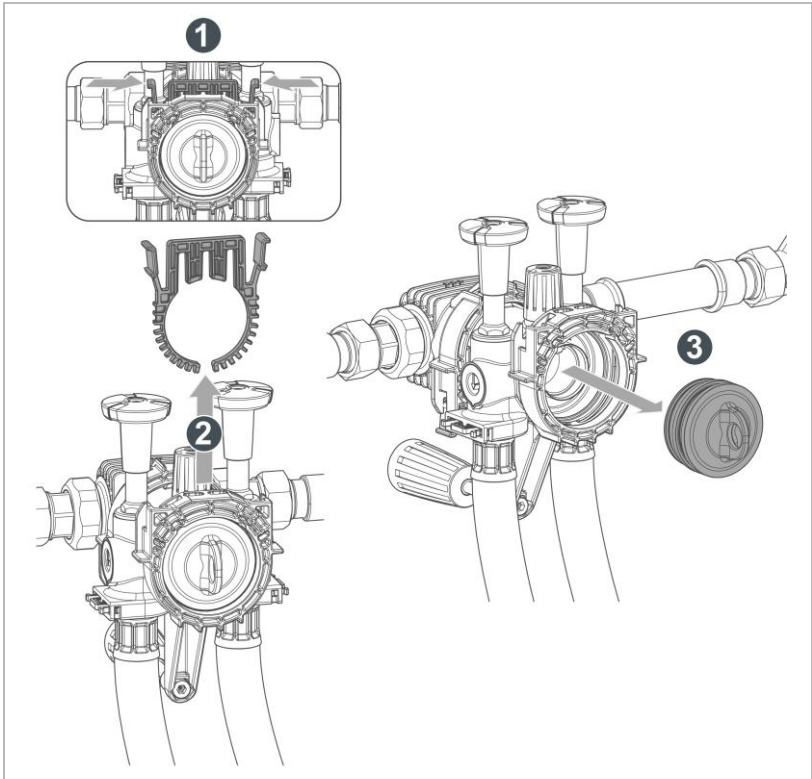
Beim Installieren des Filters kann eine geringe Menge an Wasser austreten.

► Installieren Sie den Filter folgendermaßen:



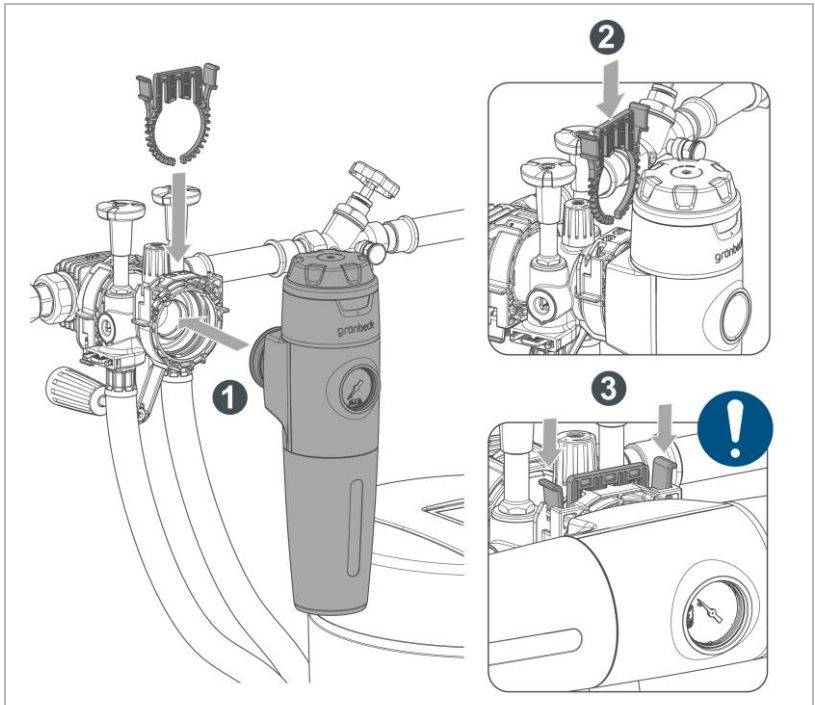
1. Schließen Sie das Absperrventil vor dem cliQlock-Modulsystem.
2. Öffnen Sie eine Wasserentnahmestelle und lassen Sie Wasser laufen, bis der Druck in der Wasserleitung abgebaut ist.
3. Schließen Sie das Absperrventil nach dem cliQlock-Modulsystem.

## 5.4.1 Anschlussmodul öffnen



1. Drücken Sie die clQlock-Klammer etwas zusammen.
2. Ziehen Sie die clQlock-Klammer langsam heraus.
3. Ziehen Sie die Verschlusskappe für das clQlock-Modulsystem heraus.
  - a Bewahren Sie die Verschlusskappe für das clQlock-Modulsystem auf.

## 5.4.2 Filter einsetzen



1. Stecken Sie den Filter mit der Steckkupplung bis zum Anschlag in das Anschlussmodul.
  - a Prüfen Sie, ob der Filter vollständig auf Anschlag eingesteckt ist – sonst lässt sich die cliQlock-Klammer nicht einstecken.
2. Stecken Sie die cliQlock-Klammer vorsichtig in das Anschlussmodul.
  - » Die cliQlock-Klammer rastet mit einem Klickgeräusch hörbar ein.
3. Prüfen Sie den Festsitz der cliQlock-Klammer im Anschlussmodul.
  - a Ziehen Sie leicht an der cliQlock-Klammer.



4. Prüfen Sie den Festsitz des Filters im Anschlussmodul.
    - a Ziehen Sie leicht am Filter.
  5. Stellen Sie bei waagerechter Montage sicher, dass das Anschlussmodul mit dem Filter sicher gegen die Wandfläche abgestützt ist.
    - a Stellen Sie das Handrad der Wandabstützung bei Bedarf nach, bis dieses gegen die Wandfläche drückt.
- » Der Filter ist im Anschlussmodul softliQ:SE montiert.

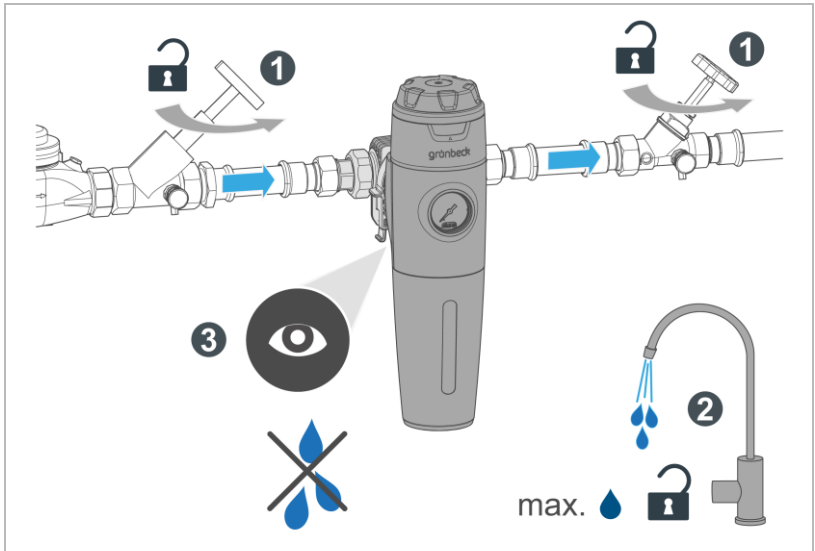


## 6 Inbetriebnahme



Die Erstinbetriebnahme des Produkts darf nur vom Kundendienst durchgeführt werden.

### 6.1 Produkt prüfen

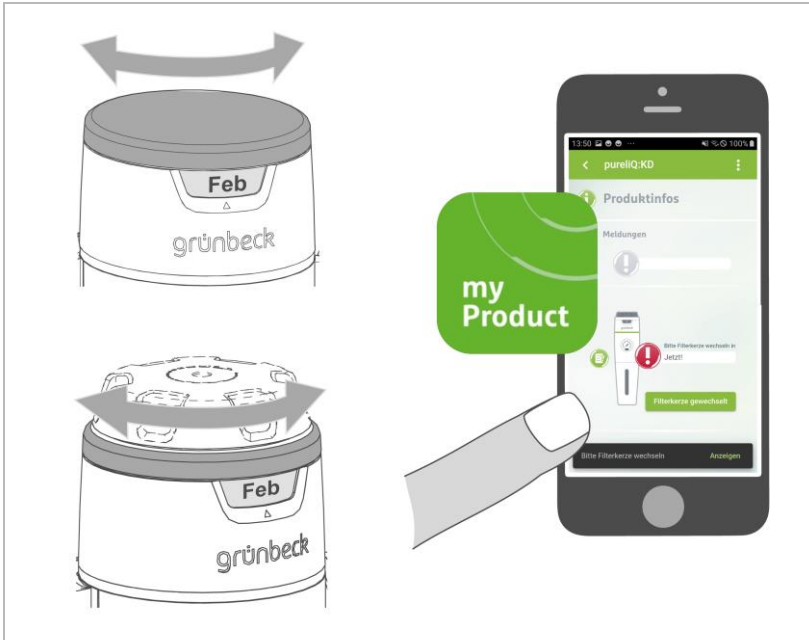


1. Öffnen Sie die Absperrventile.
2. Öffnen Sie die nächstgelegene Wasserentnahmestelle nach dem Filter maximal.
  - » Der Filter ist entlüftet.
3. Prüfen Sie den Filter auf Dichtigkeit.
4. Tragen Sie die Erstinbetriebnahme im Betriebshandbuch ein.

## 6.2 Monatsanzeige einstellen



Über die Grünbeck myProduct-App erhalten Sie eine Meldung zum rechtzeitigen Filterkerzenwechsel (siehe Kapitel 7.1).

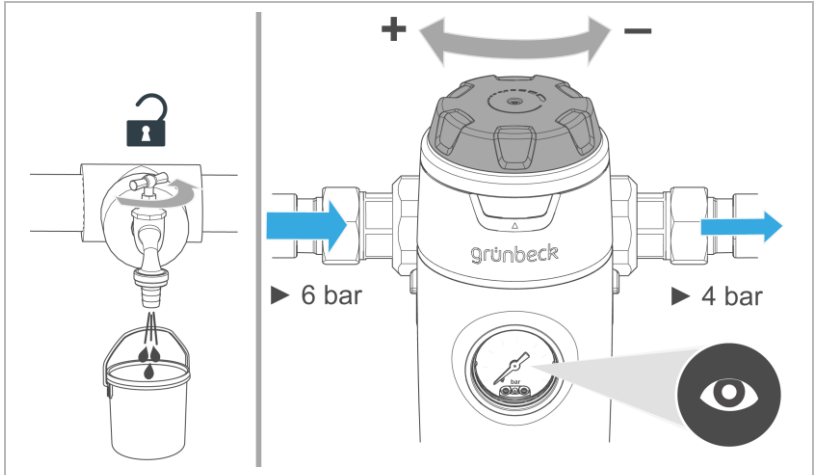


- ▶ Stellen Sie den Wartungsring auf den Monat der nächsten Wartung ein (alternativ auf den Monat des nächsten Filterkerzenwechsels – spätestens halbjährlich).

## 6.3 Druckminderer einstellen (pureliQ:KDX)

Der Druckminderer ist werkseitig auf 4 bar eingestellt.

Sie können diesen Wert folgendermaßen ändern:



1. Stellen Sie den gewünschten Nachdruck am Druckminderer-Handrad ein (links drehen = Druckerhöhung, rechts drehen = Druckreduzierung).
2. Öffnen und schließen Sie eine Wasserentnahmestelle.
  - » Der Nachdruck reguliert sich ein.
3. Lesen Sie den tatsächlichen Nachdruck am Manometer ab.
4. Wiederholen Sie die Schritte 1. – 3., bis der gewünschte Druck erreicht ist.
  - » Der gewünschte Nachdruck ist eingestellt.



Die Einstellung des Nachdrucks richtet sich nach DIN EN 806-2.

- ▶ Beachten Sie den max. zulässigen Betriebsdruck.

## 6.4 Produkt an Betreiber übergeben

- ▶ Erklären Sie dem Betreiber die Funktion des Produkts.
- ▶ Weisen Sie den Betreiber mit Hilfe der Anleitung ein und beantworten Sie seine Fragen.
- ▶ Weisen Sie den Betreiber auf erforderliche Inspektionen und Wartungen hin.
- ▶ Übergeben Sie dem Betreiber alle Dokumente zur Aufbewahrung.

### 6.4.1 Entsorgung der Verpackung

- ▶ Entsorgen Sie Verpackungsmaterial, sobald es nicht mehr benötigt wird (siehe Kapitel 11.2).

### 6.4.2 Aufbewahrung von Zubehör und Verbrauchsmaterial

- ▶ Bewahren Sie das mitgelieferte Zubehör für das Produkt sicher auf.
- ▶ Halten Sie das Verbrauchsmaterial vorrätig.
- ▶ Bestellen Sie das Verbrauchsmaterial rechtzeitig nach (siehe Kapitel 8.5).

# 7 Betrieb/Bedienung

Der Betrieb des Produkts erfolgt automatisch und bedarf keiner Bedienung.



## VORSICHT

cliQlock-Modulsystem unter Druck entriegeln

- Stoßen, Treffen durch Filter
- ▶ Sperren Sie die Wasserversorgung vor dem Bedienen des cliQlock-Modulsystems ab.
- ▶ Stellen Sie sicher, dass das cliQlock-Modulsystem drucklos ist.
  
- ▶ Inspizieren Sie den Filter regelmäßig (siehe Kapitel 8.3).
- ▶ Wechseln Sie die Filterkerze regelmäßig (siehe Kapitel 8.4.1).
- ▶ Spülen Sie nach temporärem Stillstand den Filter (siehe Kapitel 10.1).

## 7.1 Grünbeck myProduct-App installieren



Sie können Ihr Produkt in der myProduct-App registrieren. Dadurch erhalten Sie eine Erinnerung zum Wechsel der Filterkerze sowie weitere Informationen zu Ihrem Produkt.

- ▶ Laden Sie die Grünbeck myProduct-App und installieren Sie diese auf Ihrem mobilen Endgerät.

## 8 Instandhaltung

Die Instandhaltung beinhaltet die Reinigung, Inspektion und Wartung des Produkts.



Die Verantwortung für Inspektion und Wartung unterliegt den örtlichen und nationalen Anforderungen. Der Betreiber ist für die Einhaltung der vorgeschriebenen Instandhaltungsarbeiten verantwortlich.



Durch den Abschluss eines Wartungsvertrags stellen Sie die termingerechte Abwicklung aller Wartungsarbeiten sicher.

- ▶ Verwenden Sie nur original Ersatz- und Verschleißteile der Firma Grünbeck.

### 8.1 Reinigung

#### **HINWEIS**

Reinigen Sie das Produkt nicht mit alkohol-/lösemittelhaltigen Reinigern.

- Kunststoffkomponenten werden durch diese Stoffe beschädigt.
- Lackierte Oberflächen werden angegriffen.
- ▶ Verwenden Sie eine milde/pH-neutrale Seifenlösung.
- ▶ Reinigen Sie das Produkt nur von außen.
- ▶ Verwenden Sie keine scharfen oder scheuernden Reinigungsmittel.
- ▶ Wischen Sie die Oberflächen mit einem feuchten Tuch ab.

## 8.2 Intervalle



Um langfristig eine einwandfreie Funktion des Produkts zu sichern, sind regelmäßige Arbeiten erforderlich. Die DIN EN 806-5 empfiehlt eine regelmäßige Wartung, um einen störungsfreien und hygienischen Betrieb des Produkts zu gewährleisten.

- ▶ Legen Sie als Betreiber fest, welche Komponenten in welchen Intervallen (belastungsabhängig) inspiziert und gewartet werden müssen. Diese Intervalle richten sich nach den tatsächlichen Gegebenheiten, z. B.: Wasserzustand, Verschmutzungsgrad, Einflüsse aus der Umgebung, Verbrauch usw.

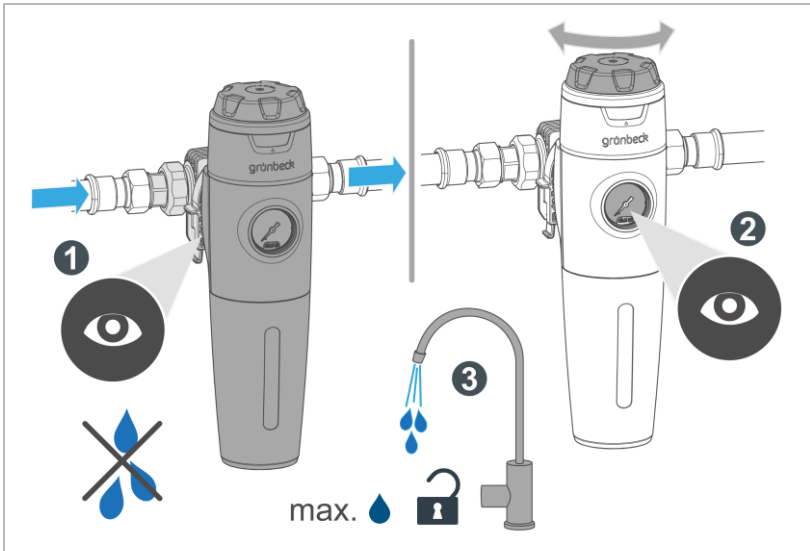
Die folgende Intervall-Tabelle stellt die Mindest-Intervalle für die durchzuführenden Tätigkeiten dar.

Aufgabe	Intervall	Tätigkeiten
Inspektion	2 Monate	<ul style="list-style-type: none"> <li>• Sichtprüfung auf Funktion und Dichtheit</li> <li>• Druck ablesen (bei pureliQ:KDX)</li> </ul>
Wartung	6 Monate	<ul style="list-style-type: none"> <li>• Filterkerze wechseln</li> <li>• Stützgewebe bei Bedarf reinigen</li> <li>• Zustand und Dichtheit prüfen</li> <li>• Wartungsring einstellen</li> </ul>
	Jährlich nach Bedarf	<ul style="list-style-type: none"> <li>• Filterkerze wechseln</li> <li>• O-Ringe/Dichtungen auf Verschleiß prüfen</li> <li>• Festsitz des Filters und des cliQlock-Basismoduls prüfen</li> </ul>
Instandsetzung	5 Jahre	<ul style="list-style-type: none"> <li>• Empfohlen: Stützgewebe, Manometer, Druckminderer, Dichtungen wechseln</li> </ul>
	10 Jahre	<ul style="list-style-type: none"> <li>• Empfohlen: Filterglocke wechseln</li> </ul>

## 8.3 Inspektion

Die regelmäßige Inspektion können Sie als Betreiber selbst durchführen.

- Führen Sie mindestens alle 2 Monate eine Inspektion durch.



1. Prüfen Sie die Installation auf Dichtheit und Funktion.
  2. Lesen Sie bei pureIQ:KDX den Ruhedruck (Null-Durchfluss) ab.
  3. Öffnen Sie eine Wasserentnahmestelle voll (max. Durchfluss erzeugen) und lesen Sie den Fließdruck ab.
- Wechseln Sie die Filterkerze bei zunehmender Verschmutzung der Filterkerze und/oder nachlassendem Wasserdruck in der Leitung.



## 8.4 Wartung



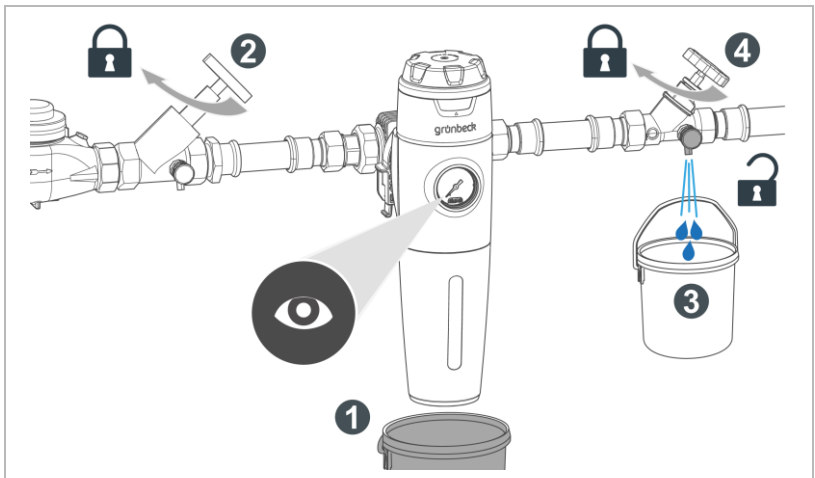
### WARNUNG

Verbrauchte Filterkerze und verunreinigtes Stützgewebe

- Infektionsgefahr durch Verkeimung
- ▶ Halten Sie die Intervalle für Inspektion und Wechsel der Filterkerze ein (nach DIN EN 806-5 spätestens alle 6 Monate).

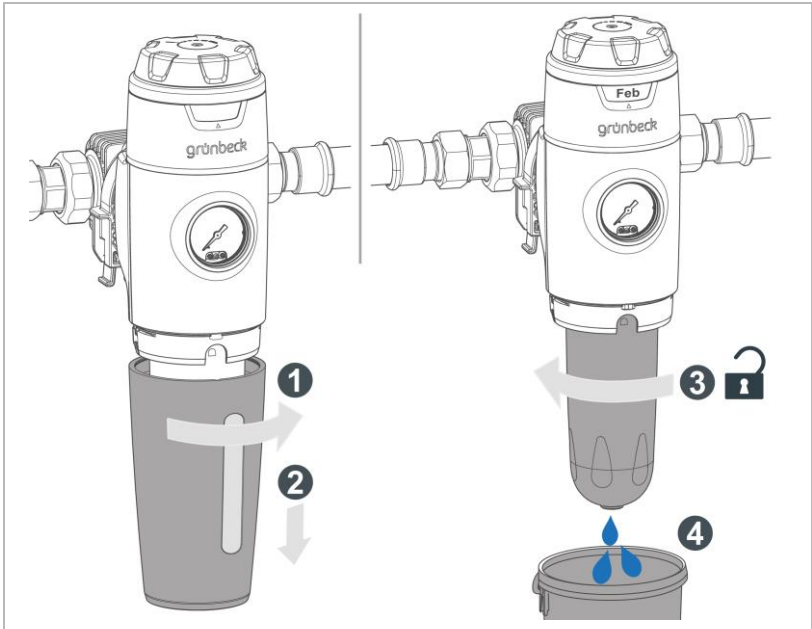
### 8.4.1 Halbjährliche Wartung

#### 8.4.1.1 Wechsel der Filterkerze vorbereiten



1. Stellen Sie einen Eimer (mind. 10 l) unter den Filter.
2. Schließen Sie das Absperrventil vor dem Filter.
3. Öffnen Sie eine Wasserentnahmestelle nach dem Filter und warten Sie einige Sekunden.
  - » Der Druck im Produkt und im Rohrleitungsnetz wird abgebaut.
4. Schließen Sie das Absperrventil nach dem Filter.

### 8.4.1.2 Filterglockenabdeckung demontieren



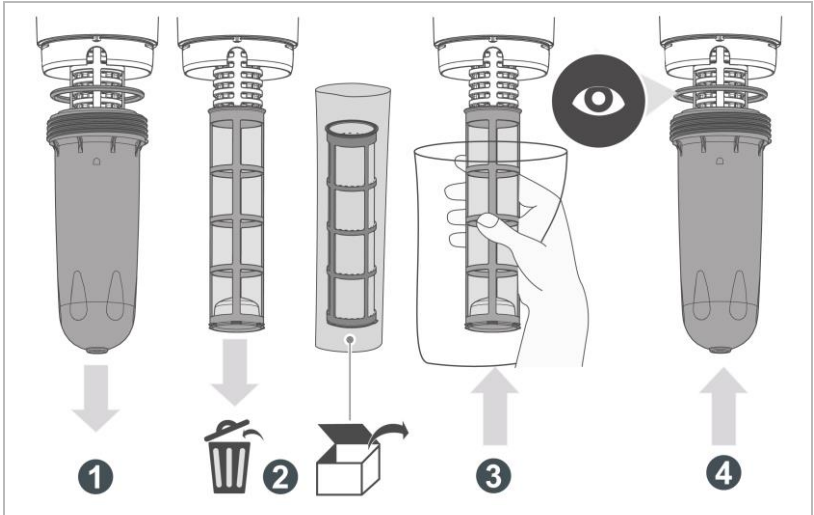
1. Drehen Sie die Filterglockenabdeckung nach rechts oder links.
2. Ziehen die Filterglockenabdeckung nach unten ab.
3. Schrauben Sie die Filterglocke von Hand auf. Benutzen Sie bei Bedarf einen Bandschlüssel.
4. Nehmen Sie das auslaufende Wasser auf.

### 8.4.1.3 Filterkerze hygienisch wechseln



Aus hygienischen Gründen dürfen die neue Filterkerze und das Stützgewebe nicht mit bloßen Händen berührt werden.

- ▶ Benutzen Sie Hygienehandschuhe.



1. Ziehen Sie die Filterglocke und den O-Ring ab.
2. Ziehen Sie die verbrauchte Filterkerze vom Stützgewebe ab.
  - a Entsorgen Sie die verbrauchte Filterkerze (siehe Kapitel 11.2).
  - b Prüfen Sie, ob das Stützgewebe verschmutzt ist – bei Bedarf reinigen (siehe Kapitel 8.4.1.4).
3. Schieben Sie die neue, verpackte Filterkerze in der Folie über das Stützgewebe.
4. Schrauben Sie die Filterglocke von Hand bis zum Anschlag ein – keinen Bandschlüssel verwenden.
  - a Reinigen Sie die Filterglocke bei Bedarf mit klarem Wasser.

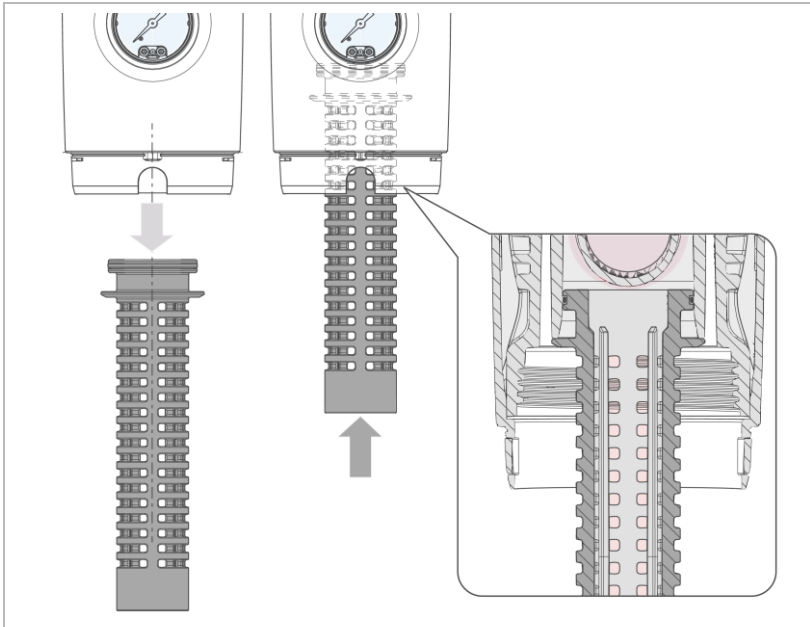
- b Prüfen Sie die Dichtflächen und den O-Ring der Filterglocke auf Sauberkeit.
- c Ersetzen Sie bei Bedarf den O-Ring der Filterglocke.

#### 8.4.1.4 Stützgewebe reinigen



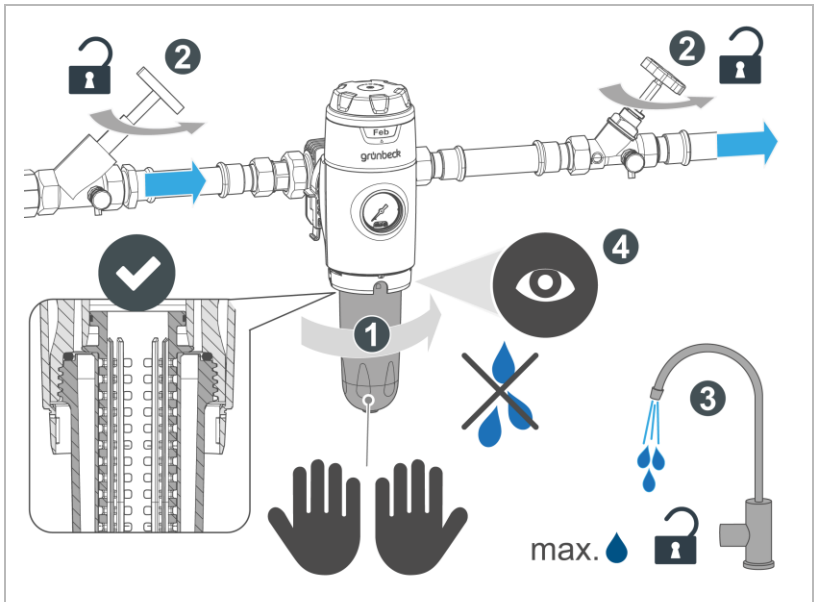
Zum Reinigen des Stützgewebes dürfen keine Reinigungsmittel verwendet werden.

- Reinigen Sie das Stützgewebe bei starker Verschmutzung.



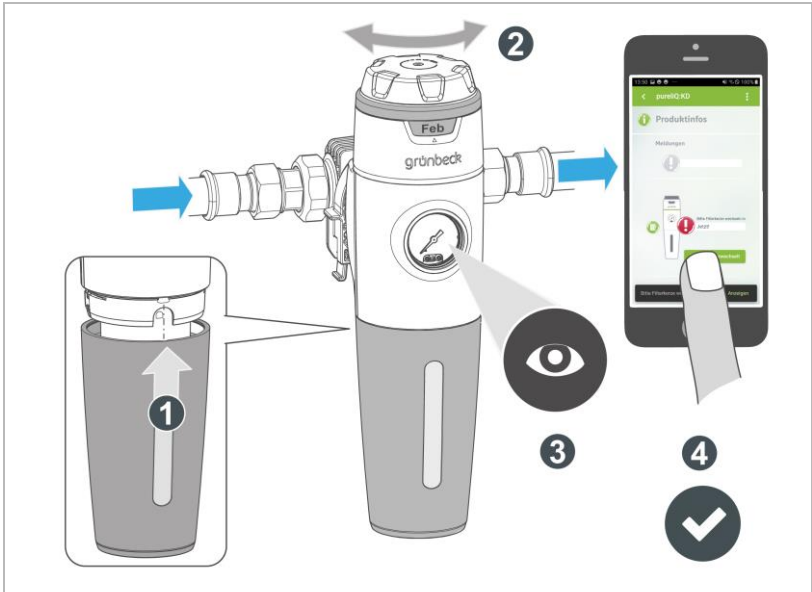
1. Ziehen Sie das Stützgewebe nach unten ab.
2. Spülen Sie das Stützgewebe mit Wasser.
3. Stecken Sie das Stützgewebe bis zum Anschlag in den Filterkopf ein.

### 8.4.1.5 Dichtheit prüfen



1. Prüfen Sie, ob die Filterglocke bis zum Anschlag im Filterkopf eingeschraubt ist.
2. Öffnen Sie die Absperrventile vor und nach dem Filter.
3. Öffnen Sie eine Wasserentnahmestelle voll (max. Durchfluss erzeugen).
4. Prüfen Sie den Filter auf Dichtheit.

### 8.4.1.6 Filterglockenabdeckung anbringen



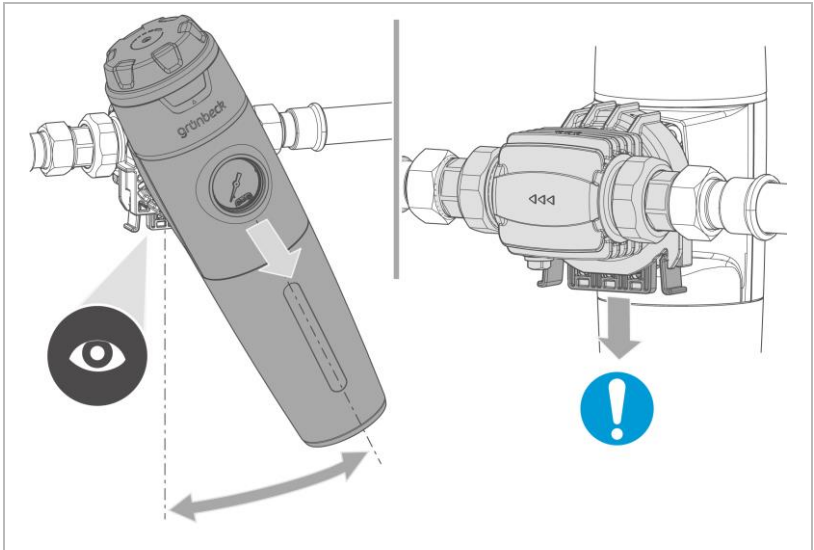
1. Setzen Sie die Filterglockenabdeckung mit dem Sichtfenster nach vorne an.
  - a Schieben Sie die Filterglockenabdeckung nach oben ein – auf die Kerbe achten.
2. Prüfen Sie bei pureliQ:KDX den Wasserdruck:
  - a Öffnen Sie eine Wasserentnahmestelle voll und lesen Sie den Fließdruck am Manometer ab.
  - b Schließen Sie die Wasserentnahmestelle und lesen Sie den Ruhedruck (Null-Durchfluss) am Manometer ab.
  - c Regulieren Sie den Nachdruck bei Bedarf.
3. Stellen Sie den Termin für die nächste Wartung ein (siehe Kapitel 6.2).
4. Bestätigen Sie den Filterkerzenwechsel in der Grünbeck myProduct-App, falls angemeldet.

## 8.4.2 Jährliche Wartung



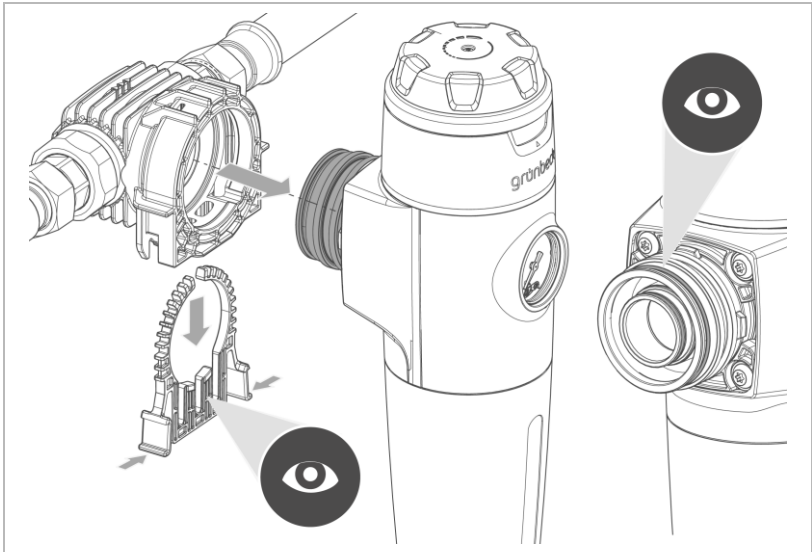
Die folgenden Tätigkeiten dürfen nur von einer Fachkraft durchgeführt werden.

Falls eine Undichtigkeit oder eine Fehlfunktion festgestellt wird, führen Sie ergänzend zur halbjährlichen Wartung eine Verschleißprüfung durch:



1. Prüfen Sie den Festsitz des Filters am cliQlock-Basismodul.
  - a Ziehen Sie am Filter und schwenken Sie ihn.
    - » Der Filter darf sich nicht vom cliQlock-Basismodul lösen.
    - » Die Verbindungsstelle darf nicht undicht werden.
2. Ziehen Sie an der cliQlock-Klammer, ohne zu entriegeln.
  - » Die cliQlock-Klammer darf sich nicht lösen.

- ▶ Falls die Verbindungsstelle undicht ist, führen Sie folgende Arbeiten durch.

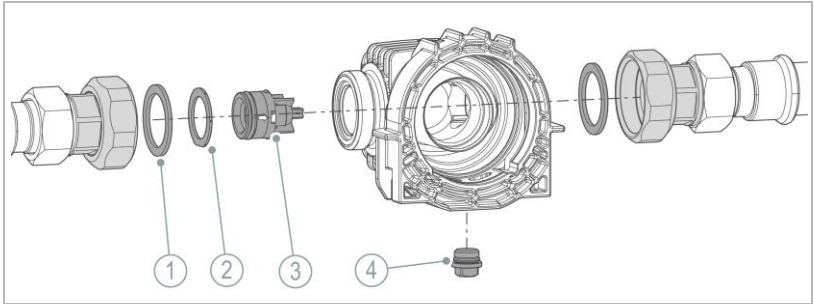


Die Wasserleitung und der Filter müssen drucklos sein.

- ▶ Stellen Sie sicher, dass die Absperrventile vor und nach dem Produkt geschlossen sind.

3. Lösen Sie den Filter vom cliQlock-Basismodul.
  - a Ziehen Sie die cliQlock-Klammer heraus.
  - b Ziehen Sie den Filter vorsichtig heraus.
4. Prüfen Sie die O-Ringe an der Steckkupplung auf Verschleiß.
5. Prüfen Sie die cliQlock-Klammer und das cliQlock-Basismodul auf Risse und Verformungen.





Bezeichnung		Bezeichnung	
1	Flachdichtungen der Wasserzählerverschraubung	3	Rückflussverhinderer
2	Dichtung des Rückflussverhinderers	4	Blindstopfen mit O-Ring für Dosierventil

6. Demontieren Sie bei Bedarf das cliQlock-Basismodul und prüfen Sie die Dichtungen der Wasserzählerverschraubungen auf Verschleiß.
7. Prüfen Sie den Rückflussverhinderer auf Verschleiß.
8. Prüfen Sie den Blindstopfen mit O-Ring auf Verschleiß.
9. Ersetzen Sie verschlissene Bauteile.
10. Montieren Sie den Filter und nehmen Sie die Installation wieder in Betrieb (siehe Kapitel 6).

## 8.5 Verbrauchsmaterial

### HINWEIS

Filterkerze darf nicht gereinigt werden.

- Gefahr von hygienischen Verunreinigungen.
- ▶ Entsorgen Sie eine verbrauchte Filterkerze.

### nach DVGW geprüft

Bild	Produkt	Bestell-Nr.
	Filterkerze 100 µm (2 Stück)	101 272e

### Nicht nach DVGW geprüft

Filterkerzen mit 5 µm, 20 µm und 50 µm sind laut DIN EN 13443-1 nicht für Trinkwasserinstallationen zulässig.

Bild	Produkt	Bestell-Nr.
	Filterkerze 50 µm (2 Stück)	103 068
	Filterkerze 20 µm (2 Stück)	103 071
	Filterkerze 5 µm (2 Stück)	103 081

## 8.6 Ersatzteile

Eine Übersicht der Ersatzteile finden Sie im Ersatzteilkatalog unter [www.gruenbeck.de](http://www.gruenbeck.de). Sie erhalten die Ersatzteile bei der für Ihr Gebiet zuständigen Grünbeck-Vertretung.

## 8.7 Verschleißteile



Wechsel der Verschleißteile darf nur von einer Fachkraft durchgeführt werden.

Verschleißteile sind nachfolgend aufgeführt:

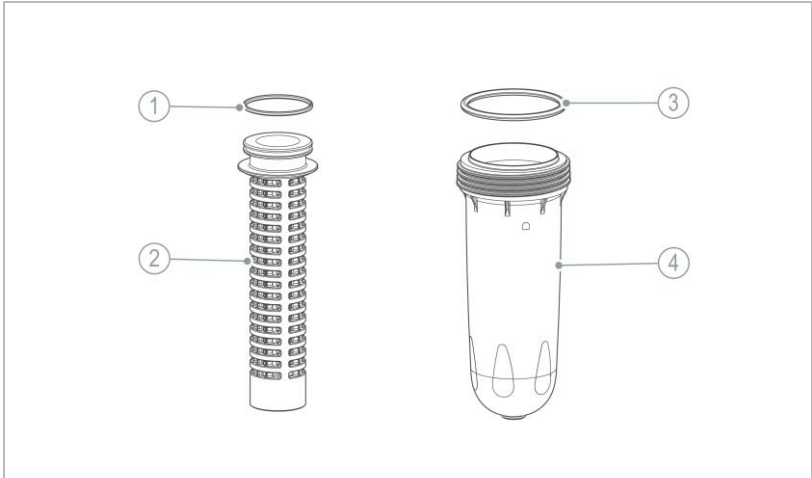
- Dichtungen (O-Ringe)  
(Dichtungssatz für Filterglocke und Stützgewebe,  
Bestell-Nr. 101625e)
- ▶ Lassen Sie die Dichtungen bei Undichtigkeiten, Beschädigungen oder Deformationen ersetzen.

### 8.7.1 Empfohlenes Wechselintervall

- 5 Jahre für Stützgewebe und Dichtungen
- 10 Jahre für Filterglocke
- ▶ Lassen Sie defekte oder verschlissene Bauteile ersetzen (siehe Kapitel 8.8).

## 8.8 Service Kits

### 8.8.1 Service Kits für pureliQ:KX



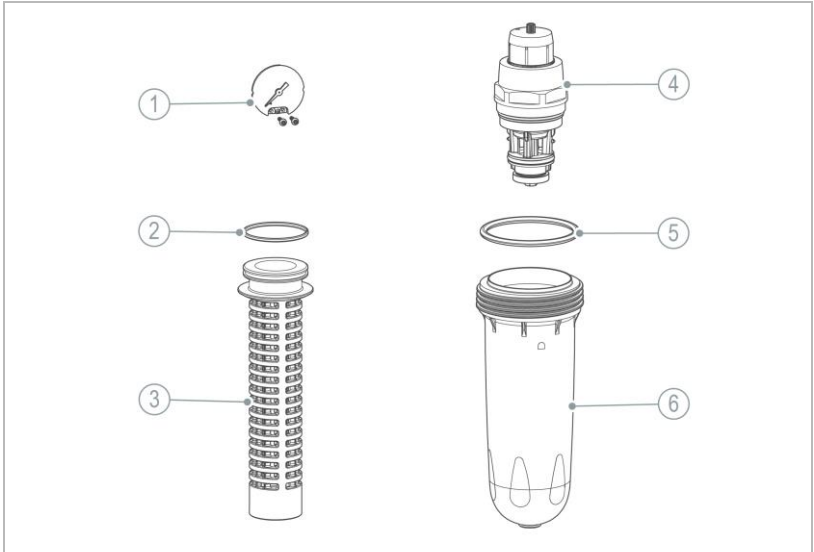
Bezeichnung
1 O-Ring Stützgewebe
2 Stützgewebe

Bezeichnung
3 O-Ring Filterglocke
4 Filterglocke

Bezeichnung	bestehend aus	Bestell-Nr.
Service Kit I	<ul style="list-style-type: none"> <li>Dichtungssatz</li> <li>Stützgewebe</li> </ul>	101 671e
Service Kit II	<ul style="list-style-type: none"> <li>Service Kit I</li> <li>Filterglocke</li> </ul>	101 672e

Erforderliches Werkzeug	Bestell-Nr.
Bandschlüssel (für Demontage der Filterglocke)	105 805

## 8.8.2 Service Kits für pureliQ:KDX



### Bezeichnung

- 1 Manometer
- 2 O-Ring Stützgewebe
- 3 Stützgewebe

### Bezeichnung

- 4 Druckminderer
- 5 O-Ring Filterglocke
- 6 Filterglocke

Bezeichnung	bestehend aus	Bestell-Nr.
<b>Service Kit III</b>	<ul style="list-style-type: none"> <li>• Dichtungssatz</li> <li>• Stützgewebe</li> <li>• Druckminderer</li> <li>• Manometer</li> </ul>	<b>101 673e</b>
<b>Service Kit IV</b>	<ul style="list-style-type: none"> <li>• Service Kit I</li> <li>• Filterglocke</li> </ul>	<b>101 674e</b>

Erforderliches Werkzeug	Bestell-Nr.
Bandschlüssel (für Demontage der Filterglocke)	<b>105 805</b>
Rohr-Steckschlüssel (für Druckminderer-Kartusche)	<b>104 805</b>

# 9 Störung



## WARNUNG

Kontaminiertes Trinkwasser durch Stagnation

- Infektionskrankheiten
- ▶ Lassen Sie Störungen umgehend beseitigen.

## 9.1 Beobachtungen

Beobachtung	Erklärung	Abhilfe
Der Wasserdruck an der Entnahmestelle ist zu gering (Druckverlust zu hoch)	Die Absperrventile sind nicht vollständig geöffnet	▶ Absperrventile vollständig öffnen
	Die Filterkerze ist verschmutzt	▶ Filterkerze wechseln
	Der Druckminderer ist nicht richtig eingestellt oder defekt	▶ Druckminderer vom Kundendienst prüfen, einstellen oder ersetzen lassen
Geschmackliche Beeinträchtigung des behandelten Wassers	Zu langer Stillstand des Filters	▶ Wasser einige Minuten lang entnehmen ▶ Filterkerze wechseln
	Feststoffe im gefilterten Wasser	Zu hoher Durchfluss durch den Filter
Filterkerze oder Stützgewebe beschädigt oder nicht richtig eingebaut		▶ Einbau der Filterkerze und des Stützgewebes prüfen ▶ Komponenten: Filterkerze, Stützgewebe und Dichtungen ersetzen

Beobachtung	Erklärung	Abhilfe
Wasserverlust des Systems (Leckage)	Fehlerhafte Verbindungsstelle	<ul style="list-style-type: none"> <li>▶ O-Ringe und Dichtungen auf Verformungen oder Verschleiß prüfen</li> <li>▶ Filterkopf auf Schäden prüfen</li> <li>▶ cliQlock-Basismodul auf Schäden prüfen</li> <li>▶ Undichte Komponenten von einer Fachkraft ersetzen lassen</li> </ul>



Falls eine Störung nicht beseitigt werden kann, können weitere Maßnahmen durch den Kundendienst ergriffen werden.

- ▶ Verständigen Sie den Kundendienst (Kontaktdaten siehe Innenseite Deckblatt).

# 10 Außerbetriebnahme

Es ist nicht notwendig, Ihr Produkt außer Betrieb zu nehmen.



Bei längerer Abwesenheit, z. B. Urlaub müssen Hygienevorkehrungen gemäß VDI 3810-2 und VDI 6023-2 getroffen werden, um die Trinkwasserhygiene nach Stillstandszeiten einzuhalten.

## 10.1 Temporärer Stillstand

- ▶ Führen Sie folgende Tätigkeiten durch, falls die Trinkwasserinstallation für längere Zeit nicht benutzt wurde:

### **nach einem Stillstand $\leq$ 4 Wochen**

- ▶ Öffnen Sie eine Wasserentnahmestelle und spülen Sie den Filter und die Rohrleitungen vollständig durch.

### **nach einem Stillstand $>$ 4 Wochen**

1. Wechseln Sie die Filterkerze (siehe Kapitel 8.4.1).
2. Öffnen Sie eine Wasserentnahmestelle und spülen Sie den Filter und die Rohrleitungen vollständig durch.



# 11 Demontage und Entsorgung

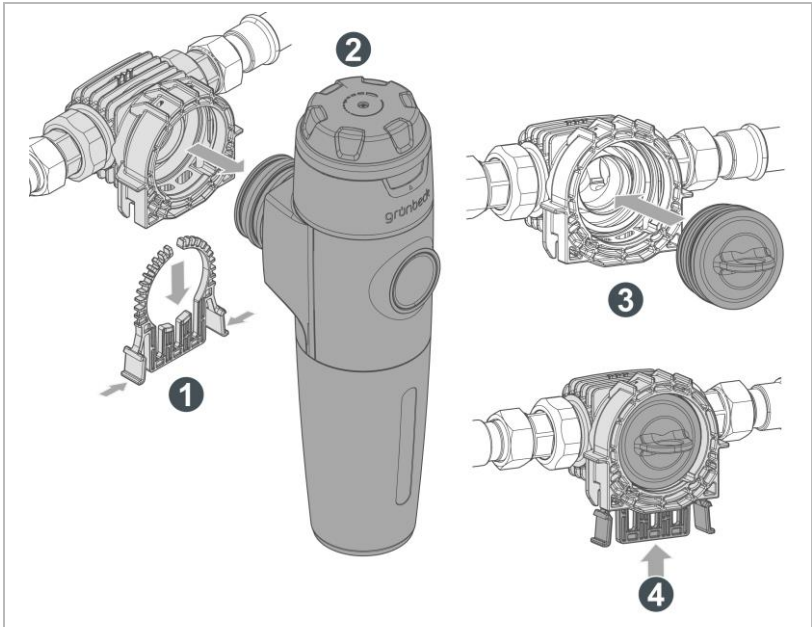
## 11.1 Demontage



Die hier beschriebenen Tätigkeiten stellen einen Eingriff in Ihre Trinkwasserinstallation dar.

- ▶ Beauftragen Sie für diese Tätigkeiten ausschließlich Fachkräfte.
1. Schließen Sie das Absperrventil vor dem Filter.
  2. Öffnen Sie eine Wasserentnahmestelle und warten Sie einige Sekunden.
    - » Der Druck im Produkt und im Rohrleitungsnetz wird abgebaut.
  3. Schließen Sie die Wasserentnahmestelle.
  4. Schließen Sie das Absperrventil nach dem Filter.
  5. Demontieren Sie die Filterglocke und fangen Sie das auslaufende Restwasser in einem Behälter auf.

► Demontieren Sie den Filter:



1. Ziehen Sie die cliQlock-Klammer heraus.
2. Ziehen Sie den Filter aus dem cliQlock-Basismodul heraus.
3. Setzen Sie die Verschlusskappe in das cliQlock-Basismodul ein.
4. Sichern Sie die Verschlusskappe mit der cliQlock-Klammer.  
» Der Filter ist demontiert.

## 11.2 Entsorgung

- ▶ Beachten Sie die geltenden nationalen Vorschriften.

### Verpackung

- ▶ Entsorgen Sie die Verpackung umweltgerecht.

#### **HINWEIS**

Gefahr für die Umwelt durch falsche Entsorgung

- Verpackungsmaterialien sind wertvolle Rohstoffe und können in vielen Fällen wiederverwendet werden.
- Durch falsche Entsorgung können Gefahren für die Umwelt entstehen.
  - ▶ Entsorgen Sie Verpackungsmaterial umweltgerecht.
  - ▶ Beachten Sie örtlich geltende Entsorgungsvorschriften.
  - ▶ Beauftragen Sie ggf. einen Fachbetrieb mit der Entsorgung.

### Filterkerze

- ▶ Entsorgen Sie eine verbrauchte Filterkerze über den Hausmüll.

## Produkt



Befindet sich dieses Symbol (durchgestrichene Abfalltonne) auf dem Produkt, darf dieses Produkt bzw. dürfen die elektrischen und elektronischen Komponenten nicht als Hausmüll entsorgt werden.

- ▶ Nutzen Sie für die Entsorgung Ihres Produkts die Ihnen zur Verfügung stehenden Sammelstellen.
- ▶ Falls in Ihrem Produkt Batterien oder Akkus enthalten sind, entsorgen Sie diese getrennt von Ihrem Produkt.



Weitere Informationen zur Rücknahme und Entsorgung finden Sie unter [www.gruenbeck.de](http://www.gruenbeck.de)

# Notizen

---

---

---

---

---

---

---

---

---

---

---

---

---

---

---

---

---

---

---

---

---

---

---

BA\_100263030000\_de\_015\_pureliQ\_KX-KDX




## **Impressum**


### **Technische Dokumentation**

Bei Fragen und Anregungen zu dieser Betriebsanleitung wenden Sie sich bitte direkt an die Abteilung Technische Dokumentation bei Grünbeck

Email: [dokumentation@gruenbeck.de](mailto:dokumentation@gruenbeck.de)

Grünbeck Wasseraufbereitung GmbH  
Josef-Grünbeck-Straße 1  
89420 Höchstädt a. d. Donau

 +49 9074 41-0

 +49 9074 41-100

[info@gruenbeck.de](mailto:info@gruenbeck.de)  
[www.gruenbeck.de](http://www.gruenbeck.de)



Mehr Infos unter  
[www.gruenbeck.de](http://www.gruenbeck.de)