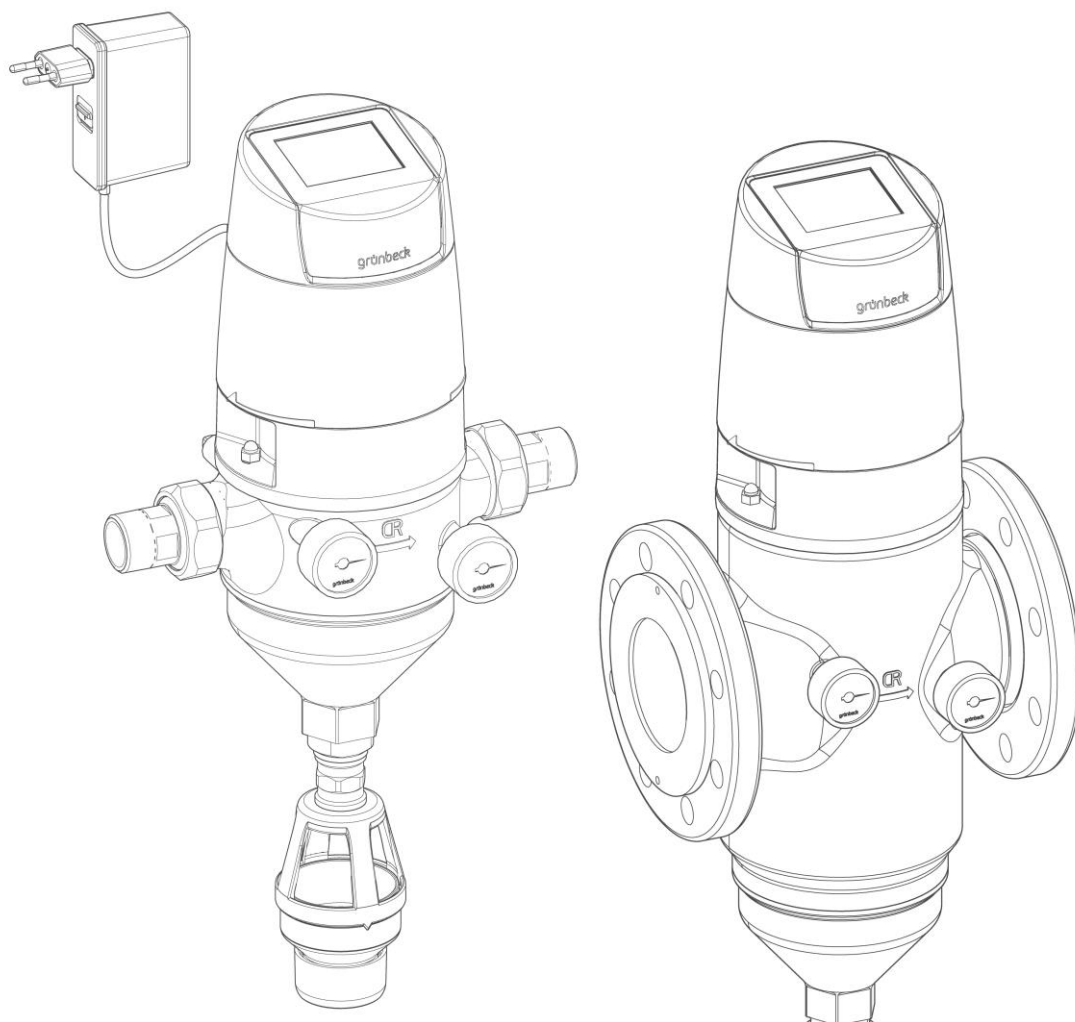




qr.gruenbeck.de/040

Vi forstår vand.



Returskylningsfiltre | MRA25 – MRA100

Driftsvejledning

grünbeck

Central kontakt
Tyskland

Salg
Telefon +49 (0)9074 41-0

Service
Telefon +49 (0)9074 41-333
service@gruenbeck.de

Telefontid
Mandag til torsdag
kl. 7:00 - 18:00

Fredag
kl. 7:00 - 16:00

Der tages forbehold for tekniske ændringer.
© by Grünbeck Wasseraufbereitung GmbH

Original driftsvejledning
Version: januar 2024
Ordre-nr.: 100232960000_da_024

Indholdsfortegnelse

| | | | |
|---|-----------|---|-----------|
| Indholdsfortegnelse | 3 | 7.3 Displayvisning | 54 |
| 1 Indledning | 4 | 7.4 Foretag indstillinger | 56 |
| 1.1 Vejledningens gyldighed | 4 | 7.5 Modbus RTU | 58 |
| 1.2 Identifikation af produktet | 4 | 7.6 Aflæs vandtryk | 62 |
| 1.3 Anvendte symboler | 6 | 7.7 Start manuel returskylning | 63 |
| 1.4 Visning af advarsler | 6 | | |
| 1.5 Krav til personalet | 7 | 8 Vedligeholdelse | 64 |
| 2 Sikkerhed | 8 | 8.1 Rengøring | 64 |
| 2.1 Sikkerhedsforanstaltninger | 8 | 8.2 Intervaller | 65 |
| 2.2 Produktspecifikke sikkerhedsinstrukser | 10 | 8.3 Inspektion | 66 |
| 2.3 Reaktion i nødstilfælde | 11 | 8.4 Vedligeholdelse | 68 |
| 3 Produktbeskrivelse | 12 | 8.5 Reservedele | 75 |
| 3.1 Korrekt anvendelse | 12 | 8.6 Sliddele | 75 |
| 3.2 Produktkomponenter | 12 | 9 Fejl | 76 |
| 3.3 Funktionsbeskrivelse | 15 | 9.1 Meldinger | 76 |
| 3.4 Tilbehør | 19 | 9.2 Iagttagelser | 78 |
| 4 Transport og opbevaring | 21 | 9.3 Luk filtrets udsugningsdyse manuelt | 79 |
| 4.1 Forsendelse/levering/emballage | 21 | 10 Standsning | 82 |
| 4.2 Transport til/på installationsstedet | 21 | 10.1 Midlertidig stilstand | 82 |
| 4.3 Opbevaring | 21 | 10.2 Genstart | 82 |
| 5 Installation | 22 | 11 Afmontering og bortskaffelse | 83 |
| 5.1 Krav til installationsstedet | 25 | 11.1 Afmontering | 83 |
| 5.2 Kontrollér leverancens indhold | 26 | 11.2 Bortskaffelse | 83 |
| 5.3 Sanitær installation | 27 | 12 Tekniske data | 88 |
| 5.4 Elektrisk installation | 35 | 12.1 Returskylningsfilter MRA25/MRA32 | 88 |
| 6 Ibrugtagning | 47 | 12.2 Tryktabskurver MRA25 (1") og MRA32 (1¼") | 90 |
| 6.1 Tag produktet i drift | 47 | 12.3 Returskylningsfilter MRA40/MRA50 | 91 |
| 6.2 Kontrollér produktet | 49 | 12.4 Tryktabskurver MRA40 (1½") og MRA50 (2") | 93 |
| 6.3 Indstil månedsvisningen | 50 | 12.5 Returskylningsfilter MRA65/MRA80/MRA100 | 94 |
| 6.4 Overdrag produktet til den driftsansvarlige | 51 | 12.6 Tryktabskurver MRA65/MRA80/MRA100 | 96 |
| 7 Drift/betjening | 52 | 12.7 Tilbehør | 97 |
| 7.1 Betjeningskoncept | 52 | 13 Driftsmanual | 99 |
| 7.2 Betjeningsfelt | 53 | 13.1 Ibrugtagningsprotokol | 99 |
| | | 13.2 Vedligeholdelse | 100 |

1 Indledning

Denne vejledning er beregnet til den driftsansvarlige, brugeren og fagfolk og giver mulighed for en sikker og effektiv håndtering af dit anlæg. Denne vejledning er en del af produktet.

- Læs denne vejledning og de indeholdte vejledninger til komponenterne grundigt, inden du bruger dit produkt.
- Overhold alle sikkerheds- og handlingsanvisninger.
- Opbevar denne vejledning samt alle relaterede dokumenter, så de står til rådighed ved behov.

Illustrationer i denne vejledning er udelukkende beregnet til at skabe forståelse og kan afvige fra den faktiske udførelse.

1.1 Vejledningens gyldighed

Denne vejledning gælder for følgende produkter:

- Returskylningsfilter MRA25
- Returskylningsfilter MRA32
- Returskylningsfilter MRA40
- Returskylningsfilter MRA50
- Returskylningsfilter MRA65
- Returskylningsfilter MRA80
- Returskylningsfilter MRA100
- Specialmodeller, der i hovedtrækkene svarer til de angivne standardprodukter. Informationer om ændringer findes i så fald på et medfølgende oplysningsark.

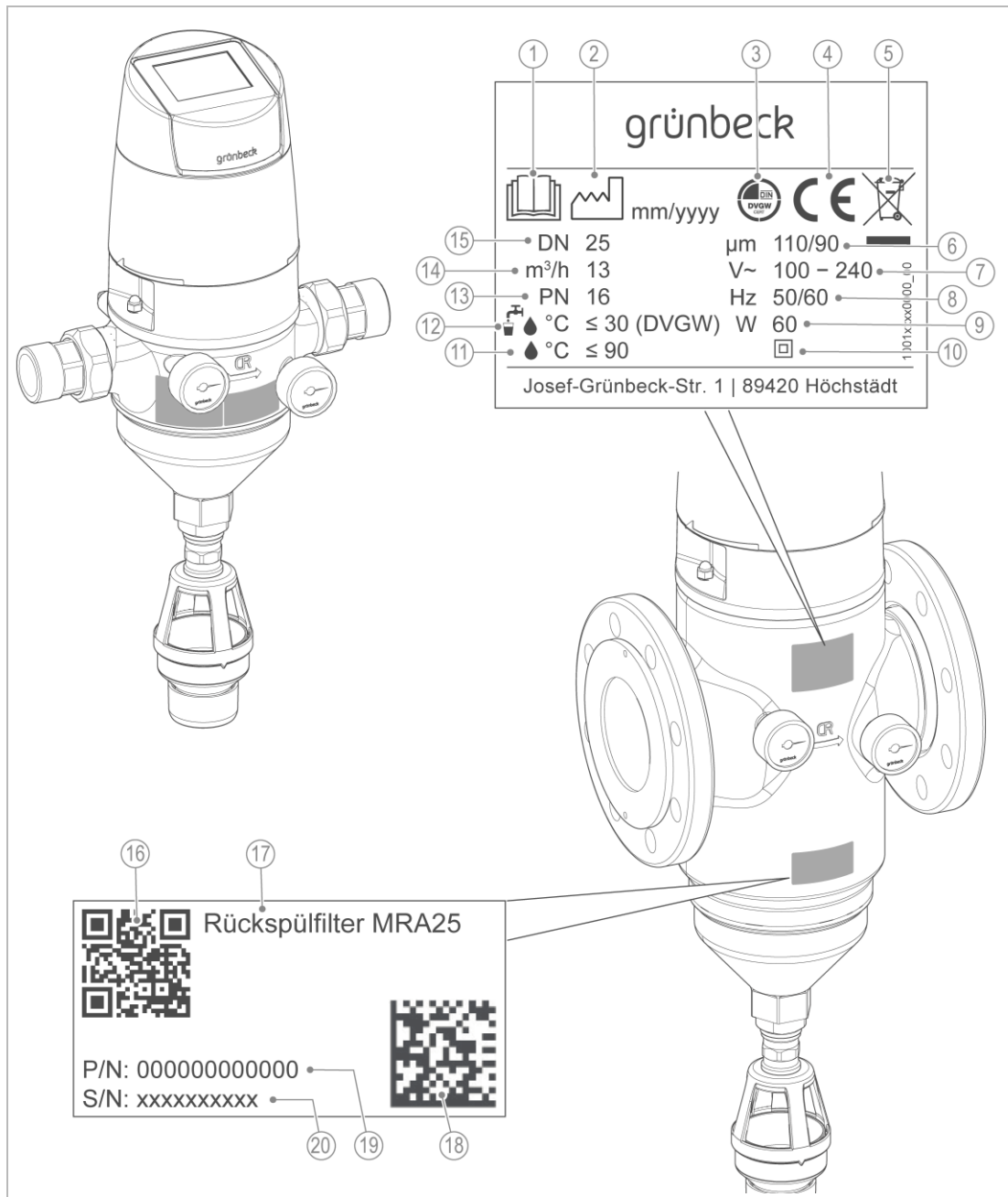
Styrings version MRA-v.1.000

1.2 Identifikation af produktet

Du kan identificere dit produkt ved hjælp af produktbetegnelsen og ordrenummeret på typeskiltet.

- ▶ Kontrollér, om de produkter, der er angivet i kapitel 1.1, stemmer overens med dit produkt.









Typeskiltet sidder foran og bagpå filterhuset.



| Betegnelse |
|-------------------------------------|
| 1 Overhold driftsvejledningen |
| 2 Produktionsdato |
| 3 DVGW-kontrolmærke |
| 4 CE-mærkning |
| 5 Bemærkning om bortskaffelse |
| 6 Gennemstrømningsbredde maks./min. |
| 7 Mærkespændingsområde |
| 8 Mærkefrekvens |
| 9 Mærkeeffekt |
| 10 Beskyttelsesklasse |

| Betegnelse |
|--|
| 11 Vandtemperatur maksimal |
| 12 Vandtemperatur i drikkevandsområdet |
| 13 Nominelt tryk |
| 14 Nominel gennemstrømning |
| 15 Tilslutningens nominelle bredde |
| 16 QR-kode |
| 17 Produktbetegnelse |
| 18 Data-matrix-kode |
| 19 Ordrenr. |
| 20 Serienr. |

1.3 Anvendte symboler

| Symbol | Betydning |
|---|---|
|  | Fare og risiko |
|  | vigtig information eller forudsætning |
|  | nyttig information eller tip |
|  | skriftlig dokumentation nødvendig |
|  | Henvisning til yderligere dokumenter |
|  | Arbejde, der kun må udføres af fagfolk |
|  | Arbejde, der kun må udføres af elektrikere |
|  | Arbejde, der kun må udføres af kundeservice |




1.4 Visning af advarsler

Denne vejledning indeholder instrukser, der skal overholdes af hensyn til din personlige sikkerhed. Instrukserne er markeret med en advarselstrekant og opbygget på følgende måde:



| SIGNALORD | Farens type og kilde |
|---------------------------------|----------------------|
| • Mulige følger | |
| ► Foranstaltninger til hindring | |

Følgende signalord er defineret afhængigt af risikograd og kan være brugt i dette dokument:

| Advarsler og signalord | | Følger ved manglende overholdelse af henvisninger |
|--|-------------------|--|
|  FARE | | Død eller alvorlige kvæstelser |
|  ADVARSEL | Personskader | Mulighed for død eller alvorlige kvæstelser |
|  FORSIGTIG | | Mulighed for mellemsvære eller alvorlige kvæstelser |
| BEMÆRK | Materielle skader | Mulige skader på komponenter, produktet og/eller dets funktioner eller en genstand i umiddelbar nærhed |

1.5 Krav til personalet

Under produktets enkelte livsfaser udfører forskellige personer arbejde på produktet. De enkelte arbejdsopgaver kræver forskellige kvalifikationer.

1.5.1 Personalets kvalifikationer

| Personale | Forudsætninger |
|---|---|
| Bruger | <ul style="list-style-type: none"> Ingen særlige fagkundskaber Kendskab til de overdragede opgaver Kendskab til mulige farer ved ukorrekt adfærd Kendskab til de nødvendige beskyttelsesordninger og beskyttelsesforanstaltninger Kendskab til øvrige risici |
| Driftsansvarlig | <ul style="list-style-type: none"> Produktspecifikt fagligt kendskab Kendskab til lovmæssige forskrifter vedr. arbejdssikkerhed og ulykkesforebyggelse |
| Fagmand <ul style="list-style-type: none"> Elektrisk/teknisk Sanitærteknik Transport | <ul style="list-style-type: none"> Faglig uddannelse Kendskab til de relevante standarder og bestemmelser Kendskab til registrering og hindring af mulige farer Kendskab til lovmæssige forskrifter vedr. ulykkesforebyggelse |
| Kundeservice (Fabriks-/kundeservice) | <ul style="list-style-type: none"> Udvidet produktspecifikt fagligt kendskab Oplært af Grünbeck |

1.5.2 Personalets tilladelser

Følgende tabeller beskriver, hvilke aktiviteter der må udføres af hvem.

| | Bruger | Driftsansvarlig | Fagmand | Kundeservice |
|------------------------------|----------------|-----------------|---------|--------------|
| Transport og opbevaring | | x | X | X |
| Installation og montering | | | X | X |
| Ibrugtagning | | | X | X |
| Drift og betjening | X | X | X | X |
| Rengøring | X | X | X | X |
| Inspektion | X | X | X | X |
| Vedligeholdelse | hvert halve år | X | X | X |
| | årligt | | X | X |
| Afhjælpning af fejl | | X | X | X |
| Reparation | | | X | X |
| Standstning og genstart | | | X | X |
| Afmontering og bortskaffelse | | | X | X |

1.5.3 Personligt beskyttelsesudstyr

- Som driftsansvarlig skal du sørge for, at det nødvendige personlige beskyttelsesudstyr står til rådighed.

Personligt beskyttelsesudstyr er følgende komponenter:



Beskyttelseshandsker



Sikkerhedssko

2 Sikkerhed

2.1 Sikkerhedsforanstaltninger

- Brug kun dit produkt, hvis alle komponenter er installeret korrekt.
- Overhold de lokalt gældende forskrifter til beskyttelse af drikkevandet, både angående ulykkesforebyggelse og arbejdssikkerhed.
- Undlad at foretage ændringer, ombygninger, udvidelser på dit produkt. Ved vedligeholdelse eller reparation må du kun bruge originale reservedele.
- Hold lokalerne lukket for at forhindre, at uautoriserede får adgang for at beskytte personer, der er i fare eller ikke er instrueret, mod øvrige risici.
- Overhold vedligeholdelsesintervallerne (se kapitel 8.2). Hvis de ikke overholdes, kan der opstå en mikrobiologisk kontamination af din drikkevandsinstallation.
- Vær opmærksom på en mulig fare for at glide på grund af vand, der løber ud på gulvet.

2.1.1 Mekaniske farer

- Du må under ingen omstændigheder fjerne sikkerhedsanordninger, frakoble dem eller på anden måde gøre dem ineffektive.
- Til alt arbejde på produktet, der ikke kan udføres fra gulvet, skal der bruges stabile, sikre og selvstændigt stående hjælpemidler til opstigning.
- Sørg for, at produktet fastgøres sikkert, og at dets stabilitet til enhver tid er sikret.
- Mulighed for fare for at komme i klemme eller skære sig ved gevindtilslutningerne. Brug sikkerhedshandsker ved tilslutningen af produktet samt vedligeholdelse.

2.1.2 Tryktekniske farer

- Komponenter kan stå under tryk. Der er fare for personskader og materielle skader på grund af vand, der strømmer ud, og komponenter, der bevæger sig uventet. Kontroller regelmæssigt trykledningernes og produktets tæthed.
- Inden der udføres reparation og vedligeholdelse, skal det sikres, at alle relevante komponenter er uden tryk.

2.1.3 Elektriske farer

Ved kontakt med strømførende komponenter er der umiddelbar livsfare på grund af elektrisk stød. Hvis isoleringen eller enkelte komponenter bliver beskadiget, kan der være livsfare.

- Bed en elektriker om at udføre det elektriske arbejde på anlægget.
- Ved skader på spændingsførende komponenter skal du straks slå spændingsforsyningen fra og få anlægget repareret.
- Slå spændingsforsyningen fra, inden der udføres arbejde på elektriske komponenter.
- Forbind aldrig elektriske sikringer. Sæt ikke sikringerne ud af drift. Ved udskiftning af sikringerne skal du overholde angivelserne vedr. korrekt strømstyrke.
- Hold spændingsførende dele på afstand af fugt. Fugt kan føre til kortslutning.

2.1.4 Persongrupper, der har brug for beskyttelse

- Børn skal holdes under opsyn for at sikre, at de ikke leger med produktet.
- Dette produkt må ikke bruges af personer (inkl. børn) med begrænsede evner og manglende erfaring eller viden. Der kan dispenseres fra dette, hvis de er under opsyn, er instrueret i sikker brug af produktet og forstår de farer, der er forbundet med det.
- Rengøring og vedligeholdelse må ikke udføres af børn.

2.2 Produktspecifikke sikkerhedsinstrukser

SELV (Safety Extra Low Voltage): Beskyttelse ved hjælp af sikkerhedslavspænding

Produktet er udelukkende konstrueret til drift og brug med SELV. Disse krav opfyldes med den medfølgende strømforsyning.



Produktet må ikke ændres, da dette kan påvirke overensstemmelsen med sikkerhedsstandarderne og føre til alvorlige kvæstelser eller materielle skader.

- Alle tilsluttede enheder og signal-interfaces eller ledninger skal være egnet til drift med SELV.
- ▶ Henvend dig til en elektriker eller til Grünbeck, hvis du er usikker på, om din strømforsyning er en SELV-kilde.



ADVARSEL For stor tilsmudsning af filterelementet

- Sundhedsfare ved forurening af drikkevand.
- ▶ Overhold intervallerne og anbefalingerne for inspektion og vedligeholdelse af filtret.

Ved brug af produktet i varmtvandsfiltrering, f.eks. varmt vand:



ADVARSEL Varmt vand og varme overflader

- Forbrændinger på grund af varme overflader på komponenter ved temperaturer over 55 °C.
- Forbrændinger, hvis der trænger varmt vand ud, f.eks. ved returskylning.
- ▶ Installer ved varmtvandsfiltrering en fast spildevandsledning ved filtrets skyllevandstilslutning.
- ▶ Brug egnede sikkerhedshandsker ved arbejde med produktet.



Mærkninger på produktet



Varm overflade/varmt medium



Ved varmtvandsfiltreringen skal du sørge for, at produktet mærkes mod fare på grund af varmt vand.



De placerede instrukser og piktogrammer skal være let læselige.

De må ikke fjernes, tilsmudsnes eller males over.

- ▶ Følg alle advarsels- og sikkerhedsinstrukser.
- ▶ Udskift omgående ulæselige eller beskadigede mærkater og piktogrammer.

2.3 Reaktion i nødstilfælde

2.3.1 Ved vandudslip

1. Luk afspærringsventilerne til vandgennemstrømningen før og efter produktet.
2. Afbryd spændingen til produktet.
 - a Træk strømforsyningen ud af stikdåsen.
3. Lokaliser lækagen.
4. Afhjælp årsagen til vandudslippet.

2.3.2 Ved svigt på styringen

1. Afbryd spændingen til produktet.
 - a Træk strømforsyningen ud af stikdåsen.
2. Kontakt kundeservice.

3 Produktbeskrivelse

3.1 Korrekt anvendelse

- Returskylningsfiltrene MRA er beregnet til filtrering af drikke- og brugsvand.
- Filtrene er egnet til filtrering af proces-, kedelføde-, køle- og klimavand (kun som partiel strøm).
- Filtrene beskytter vandledningerne og de tilsluttede vandførende systemdele mod funktionsfejl og korrosionsskader grundet uopløste forurenende stoffer (partikler), som f.eks. rustpartikler, sand osv.
- Filtrene er konstrueret iht. specifikationerne i DIN EN 13443-1 og DIN 19628 og er beregnet til montering i drikkevandsinstallationer iht. DIN EN 806-2 (montering lige ved siden af vandmåleren).

3.1.1 Anvendelsesbegrænsninger

- Vandtemperatur ≤ 90 °C
- Vandtemperatur ≤ 30 °C ved brug i drikkevandsområdet (DVGW)
- Trykområde ≤ 16 bar
- Trykområde ≤ 10 bar ved medietemperatur på 90 °C

3.1.2 Forudsigelig fejlanvendelse

Filtrene kan ikke bruges i følgende områder:

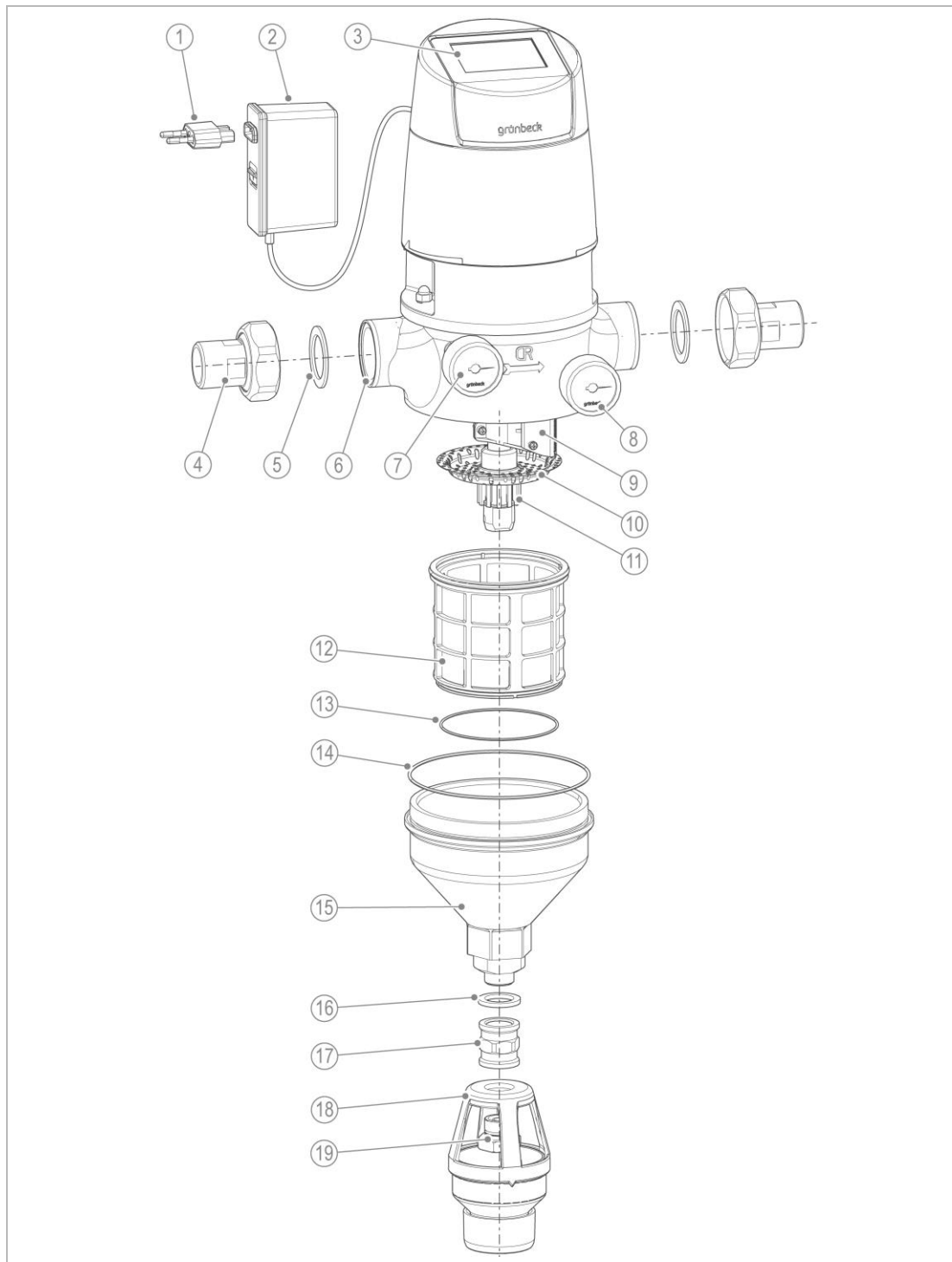
- I undertryksområdet
- i cirkulationsvand, der behandles med kemikalier
- i medier som olier, fedtstoffer, opløsningsmidler, sæber og andre smørende medier og heller ikke til udskillelse af vandopløselige stoffer
- til montering i lodrette vandledninger

3.2 Produktkomponenter

Produktkomponenterne gælder for følgende modeller af returskylningsfiltrene MRA:

- med forskruninger: 1" (DN 25), 1¼" (DN 32), 1½" (DN 40), 2" (DN 50)
- med flangetilslutninger: DN 65, DN 80, DN 100

Model med forskruinger 1" (DN 25), 1¼" (DN 32), 1½" (DN 40), 2" (DN 50)

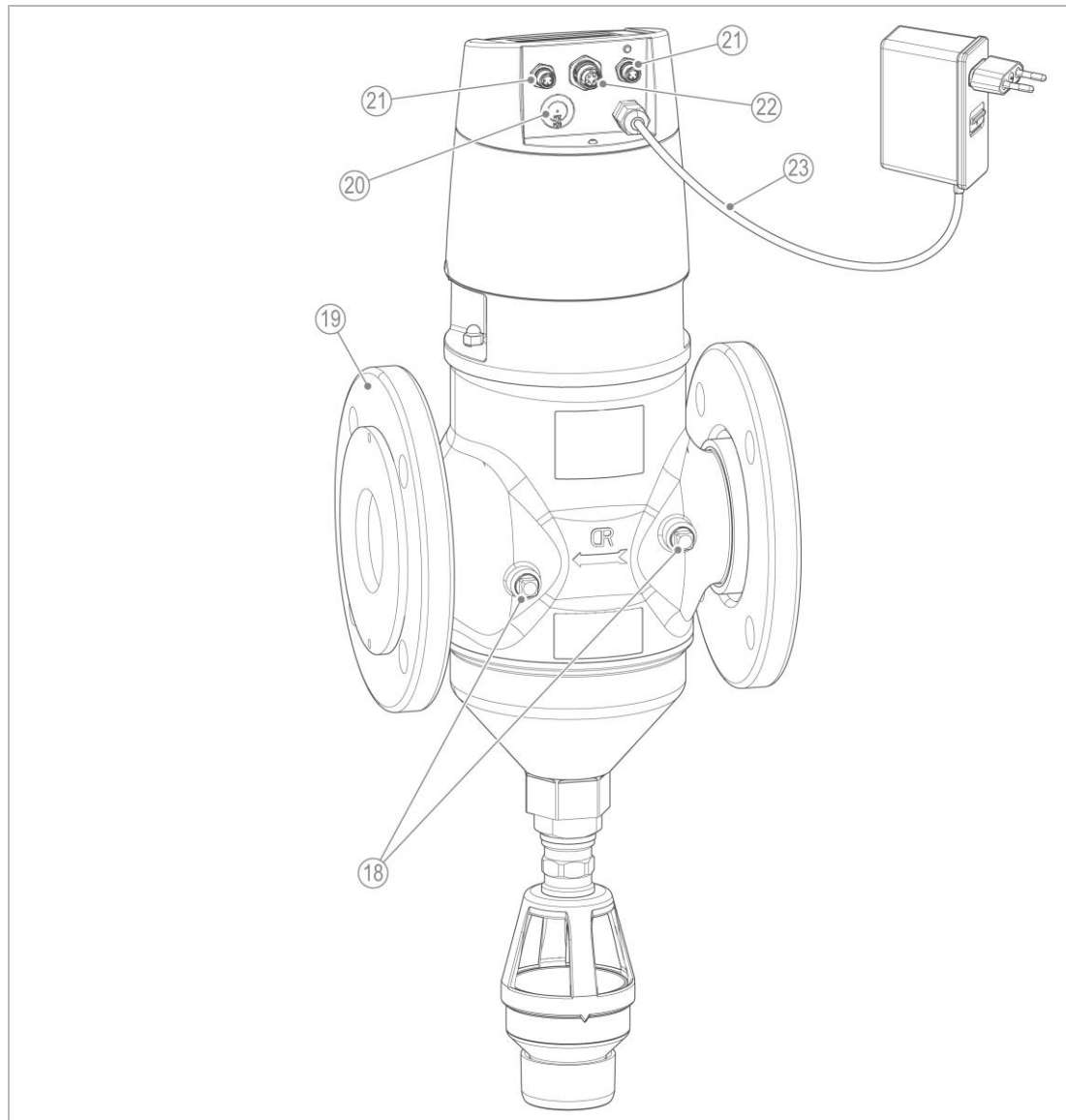


| Betegnelse | |
|------------|---|
| 1 | Adapter universal (type C), eurostik Adapter Taiwan (type A/B), ekstraudstyr |
| 2 | Strømforsyning |
| 3 | Styring med display |
| 4 | Vandmålerforskruning |
| 5 | Pakning |
| 6 | Filterhus |
| 7 | Manometer indgangstryk |

| Betegnelse | |
|------------|--------------------------|
| 8 | Manometer udgangstryk |
| 9 | Børste |
| 10 | Sibund |
| 11 | Udsugningsdyse (ventil) |
| 12 | Filterelement |
| 13 | O-ring til filterelement |
| 14 | O-ring til filtretragt |

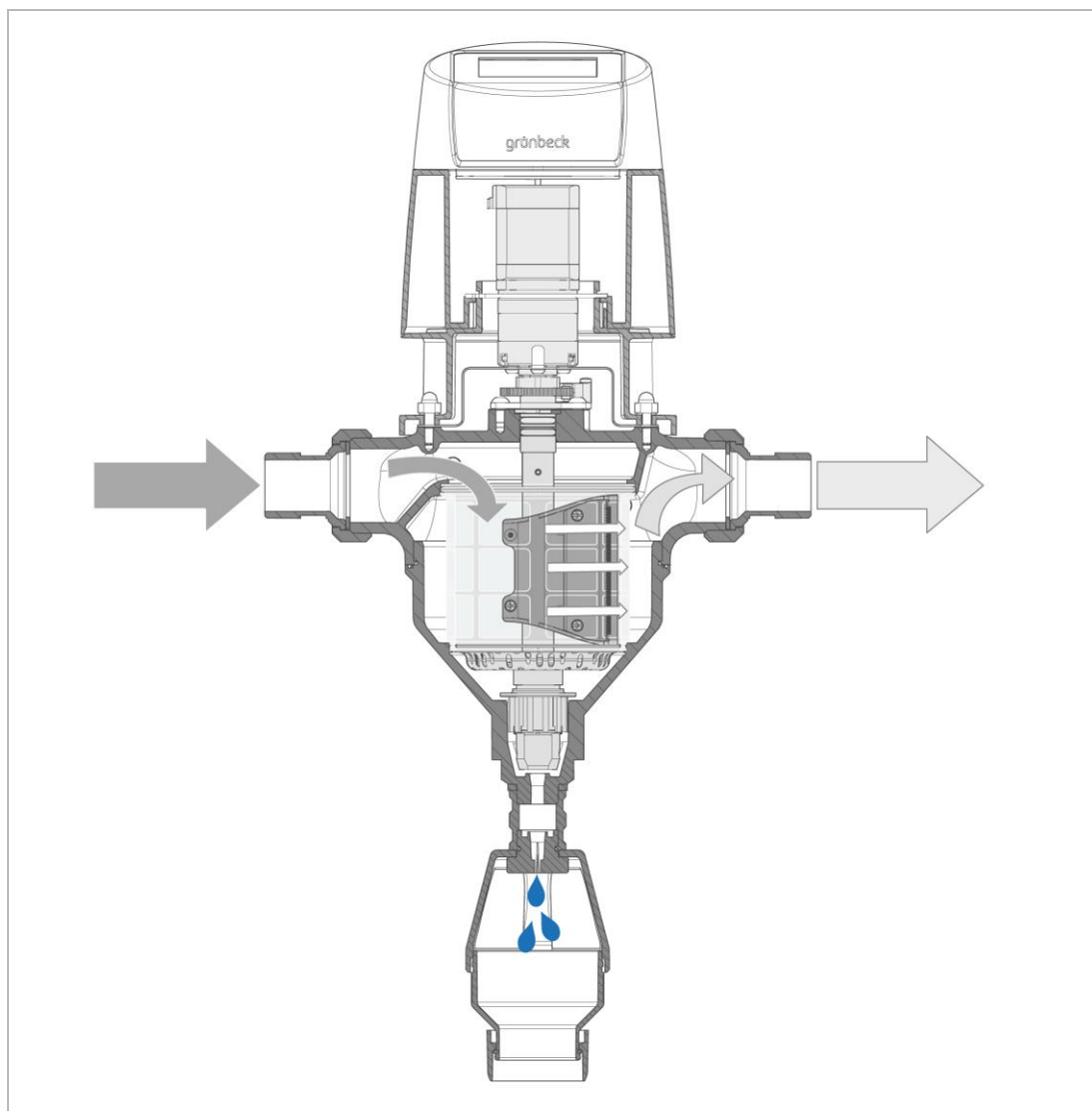
| Betegnelsen | Betegnelsen |
|------------------|--|
| 15 Filtertragt | 18 Skyllevandstilslutning med frit udløb |
| 16 Fladpakning | 19 Dyseskrue |
| 17 Dobbelt mufte | |

Model med flangetilslutninger DN 65, DN 80, DN 100



| Betegnelsen | Betegnelsen |
|---|---|
| 18 Blindprop | 21 Tilslutninger til tryksensorer |
| 19 Flangetilslutning iht. DIN EN 1092-1 | 22 Tilslutning til sikkerhedsmagnetventil |
| 20 Huller til kabelforskrining M12/M20 (eksterne signalledninger) | 23 Tilslutningskabel strømforsyning, 2 m lang |

3.3 Funktionsbeskrivelse



Det ufiltrerede råvand strømmer ind i filtret gennem indgangssiden og trænger indefra og ud gennem filterelementet til rentvandsudgangen. På den måde tilbageholdes fremmedlegemer med en størrelse på > 100 µm.

Afhængigt af størrelse og vægt hæfter fremmedlegemer til filterelementet, eller de falder direkte ned i filtertragten.

Den tiltagende tilsmudsning af filterelementet øger differenstertrykket mellem råvandets indgang og rentvandsudgangen.

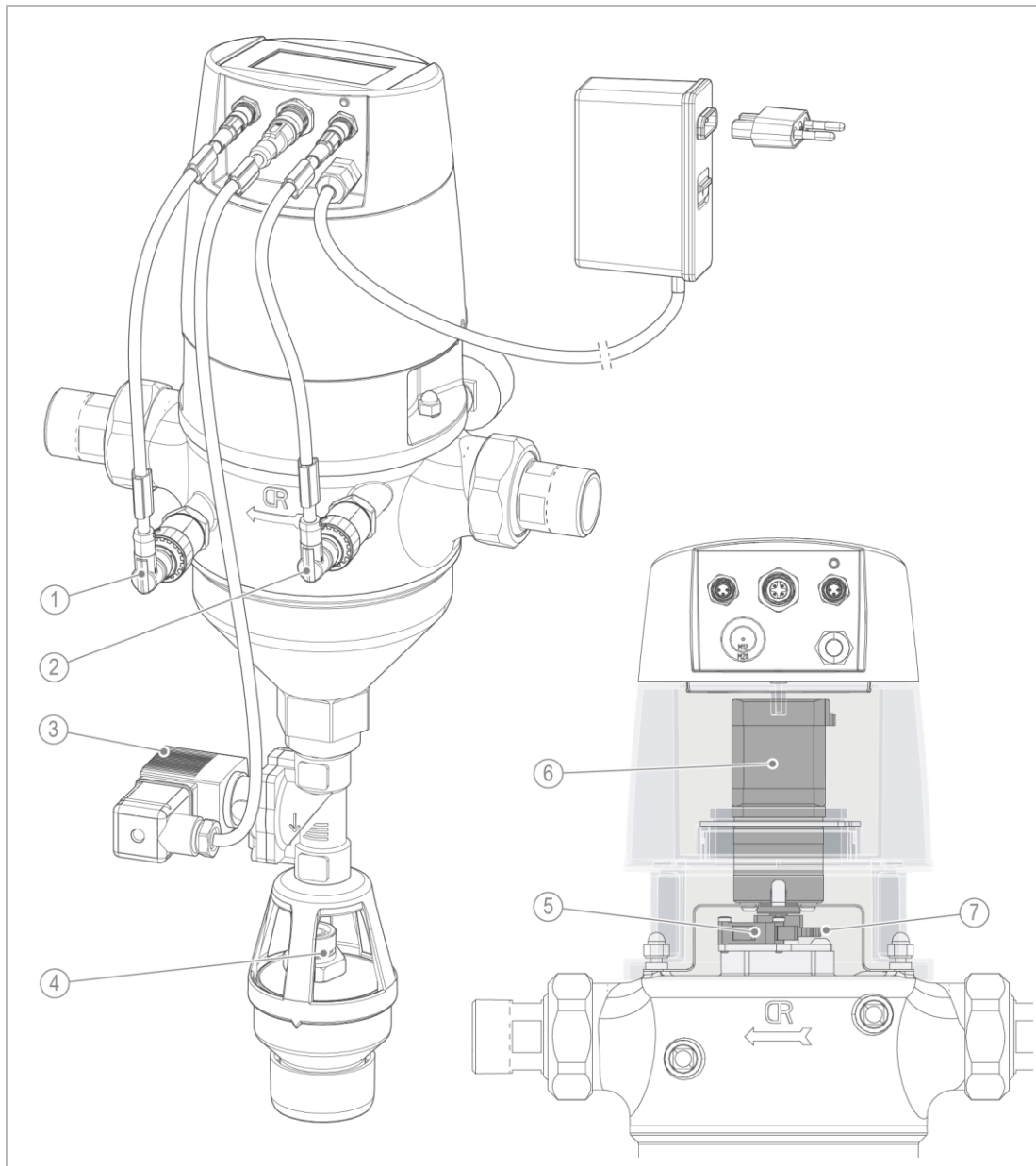
Differenstertrykket kan aflæses på manometrene eller med de valgfrie tryksensorer på styrens display.

Returskyllningen aktiveres via den integrerede styring og udføres af drivenheden på filterhovedet. Den nederste udsugningsdyse (ventil) løftes, og kloakudgangen er åbnet.

Ved drejebewægelsen drejes børsten også og stryger hen over filterelementets filterflade. Filterelementet rengøres. Tilsmudsninger løsnes af børsten og suges ud af udsugningsdysen og ud i kloakudgangen.

Der kan til enhver tid udløses en manuel returskyllning via styringen.

3.3.1 Returskyllning via styringen



Betegnels

- 1 Tryksensorer udgangstryk (ekstraustyr)
- 2 Tryksensorer indgangstryk (ekstraustyr)
- 3 Sikkerhedsmagnetventil (ekstraustyr)
- 4 Dyseskruer

Betegnels

- 5 Mikrokontakt
- 6 Drivenhed
- 7 Knastskive

Returskylning

Styringen udløser returskylninger via indstillede tidsintervaller og overvåger antallet af returskylninger. En returskylningsspærre kan aktiveres via en spærretid.

Ved brug af valgfrie tryksensorer kan styringen også udløse en returskylning via et indstillet differenstryk (0,4 bar forindstillet).

Returskylningen kan styres via eksterne indgange.

| Returskylning | | |
|---------------------------------|----------------------------|------------------------|
| | Start | Spærring |
| Tidsintervaller | 1 h ... 180 d | Klokkeslæt fra ... til |
| Differenstryk (ekstraudstyr) | 0,2 ... 3,0 bar | Klokkeslæt fra ... til |
| Eksterne indgange/bus-interface | Udløsning af returskylning | Returskylningsspærre |

Styringen har følgende tilslutningsmuligheder til videresendelse af signal og fjernovervågning:

- Businterface (Modbus RTU)
- Fejlmeldekontakt
- Programmerbar indgang

Returskylningens forløb

- Drivenheden åbner ventilen (udsugningsdyse) trinvist i 40 sekunder.
- Filtret skylles 10 sekunder.
- Drivenheden lukker ventilen (udsugningsdyse) trinvist i 40 sekunder.

Hvis åbning og lukning af ventilen blokeres af smuds eller slid, registrerer styringen dette og reagerer automatisk.

Hvis styringen ikke automatisk kan løse problemet, udsendes der en relevant fejlmeddelelse (se kapitel 9).

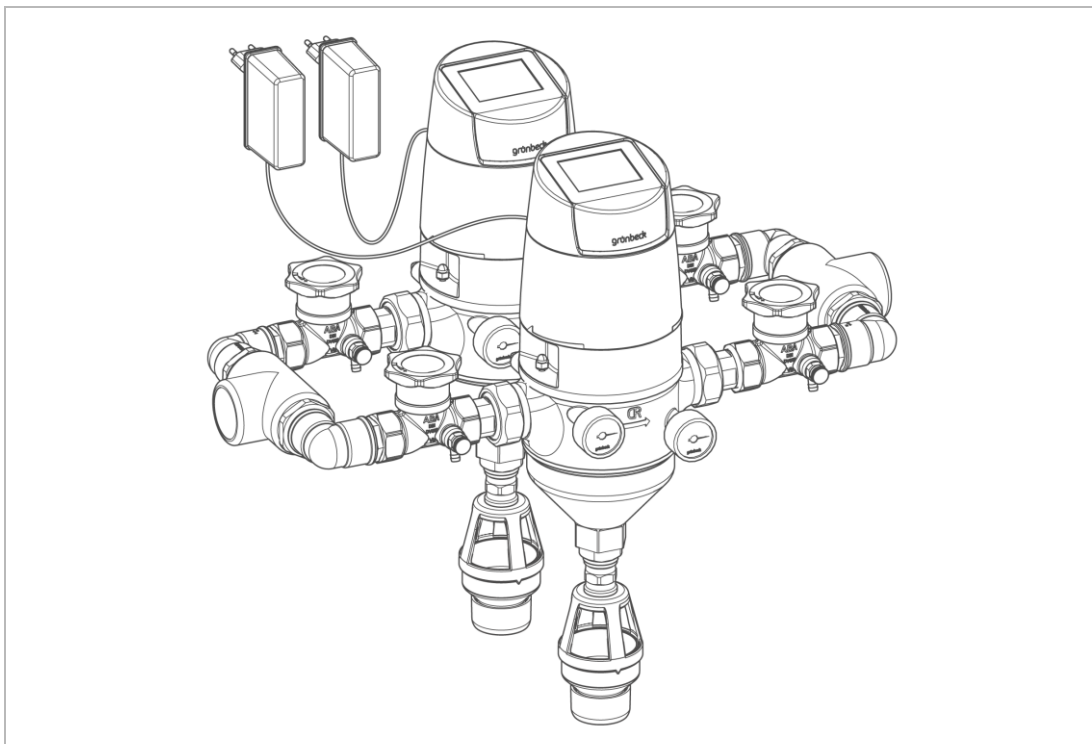


Ved et strømsvigt under returskylningen afsluttes returskylningen ikke automatisk. Vandet skylles ud, indtil returskylningen afsluttes manuelt.

En valgfri sikkerhedsmagnetventil lukker kloakudgangen ved strømsvigt og forhindrer, at der løber mere vand ud (se kapitel 5.4.6).

3.3.2 Parallel drift med to filtre (kaskade)

Parallelt rørsystem og kaskadefunktion



Parallel rørføring til forskellige størrelser og materialer (se kapitel Tilbehør 3.4).

Via indgang **DI1** og udgang **DO1** kan to styringer/filtre bruges sammen.

Ind- og udgangene skal indstilles på modus **Kaskade** i softwaren til de to styringer.

De to filtre skal forbindes til klemkassen (se kapitel 5.4.4.1).

På grund af kommunikationen mellem de to filtre er det ikke muligt at returskylle begge filtre på samme tid.

- Kaskade-modus ved indgangen er analog til **returskylningspærre**
- Kaskade-modus for udgangen er analog til **returskylning aktiv**

3.4 Tilbehør

Dit produkt kan udstyres med tilbehør efterfølgende. Den servicemedarbejder, der er ansvarlig for dit område, og Grünbecks hovedkvarter står til rådighed med yderligere informationer.

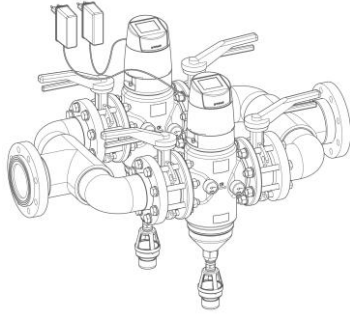
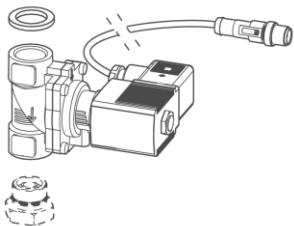
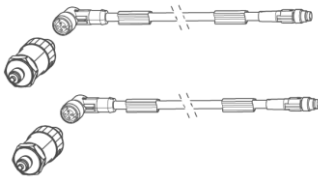
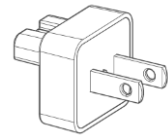
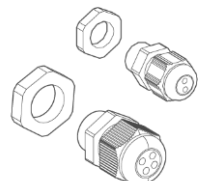


Vær opmærksom på, at tilbehørets tilgængelighed kan variere afhængigt af landet.

Filterelementer med filterfinheder 50 µm, 200 µm og 500 µm er iht. DIN EN 13443-1 ikke tilladt til drikkevandsinstallationer og må kun bruges efter aftale med Grünbeck Wasseraufbereitung GmbH.

| Betegnelse | Ordrenr. | | |
|----------------------|----------|------------------|----------------|
| | 1" / 1¼" | 1½" / 2" / DN 65 | DN 80 / DN 100 |
| Filterelement 50 µm | 107 052 | 107 053 | 107 054 |
| Filterelement 200 µm | 107 072 | 107 073 | 107 074 |
| Filterelement 500 µm | 107 082 | 107 083 | 107 084 |

| Billede | Produkt | Ordrenr. | |
|---------|---|-----------------------|----------------|
| | Adaptersæt som afstandsflange, til funktionssikring af butterflyventilerne, der er monteret direkte på filtret. I leverancens indhold: 2 flanger, 4 pakninger, 16 skruer M16x120 mm med skiver og møtrikker | | |
| | til DN 80 med flangetilslutning | 106 804e | |
| | til DN 100 med flangetilslutning | 106 805e | |
| | Parallelt rørsystem til parallelforbindelse (kaskade) af 2 filtre, med præmontering af den parallelle rørføring (uden filter) | | |
| | Model af messing | | |
| | DN 40 | Filtertilslutning 1" | 552 005 |
| | DN 50 | Filtertilslutning 1¼" | 552 010 |
| | DN 50 | Filtertilslutning 1½" | 552 015 |
| DN 80 | Filtertilslutning 2" | 552 020 | |

| Billede | Produkt | Ordrenr. |
|---|---|---------------------|
|  | Model af PVC | |
| | DN 80 Filtilslutning DN 50 | 552 200 |
| | DN 100 Filtilslutning DN 65 | 552 201 |
| | DN 100 Filtilslutning DN 80 | 552 205 |
| | DN 125 Filtilslutning DN 80 | 552 210 |
| | DN 150 Filtilslutning DN100 | 552 215 |
| Model i PP-H og PE på forespørgsel Model uden præmontering på forespørgsel | | |
|  | Sikkerhedsmagnetventil Sikkerhedsmagnetventil, der lukkes uden strøm, som ekstra sikkerhedsanordning. <ul style="list-style-type: none"> forhindrer under en returskylning, at der utilsigtet løber vand ud, f.eks. ved strømsvigt eller på grund af en defekt ved filtret (f.eks. større smudspartikler blokerer en komplet lukning af kloakventilen) | 107000150000 |
|  | Tryksensorer til måling af vandtrykket ved filtrets indgang og udgang <ul style="list-style-type: none"> via en programmeret grænseværdi for differenstrykket i styringen udløses der en returskylning | 107000160000 |
|  | Udskiftningsadapter Taiwan (10 stk.) til netstik 24 VDC/60 W, valgfri til brug i Taiwan <ul style="list-style-type: none"> 110 V/60 Hz, type A/B | 100212510001 |
|  | Sæt kabelforskruning til montering af de eksterne signalledninger på styringshovedet <ul style="list-style-type: none"> Kabelforskruning M12 med tætningsindsats til 1 eller 2 kabler Kabelforskruning M20 med tætningsindsats til 3 eller 4 kabler | 100221330001 |

4 Transport og opbevaring

4.1 Forsendelse/levering/emballage

Produktet er fra fabrikkens side emballeret i en karton og beskyttet med en skumpose.

- ▶ Kontrollér straks ved modtagelsen, at produktet er komplet og uden transportskader.
- ▶ Gør følgende ved synlige transportskader:
 - Undlad at tage imod leverancen, eller gør det med forbehold.
 - Noter skadens omfang på transportdokumenterne eller på transportørens følgeseddel.
 - Start en reklamationssag.

4.2 Transport til/på installationsstedet

- ▶ Transportér kun produktet i den originale emballage.



FORSIGTIG

Upraktisk størrelse af produktet ved transport

- Klemning, hvis produktet falder ned
- ▶ Produktet skal transporteres eller løftes af to personer.
- ▶ Brug personligt beskyttelsesudstyr (se kapitel 1.5.3).

4.3 Opbevaring

- ▶ Opbevar produktet, så det er beskyttet mod følgende påvirkninger:
 - Fugt, vand
 - Miljøpåvirkninger som vind, regn, sne osv.
 - Frost, direkte sollys, kraftig varme
 - kemikalier, farvestoffer, opløsningsmidler og dampe derfra

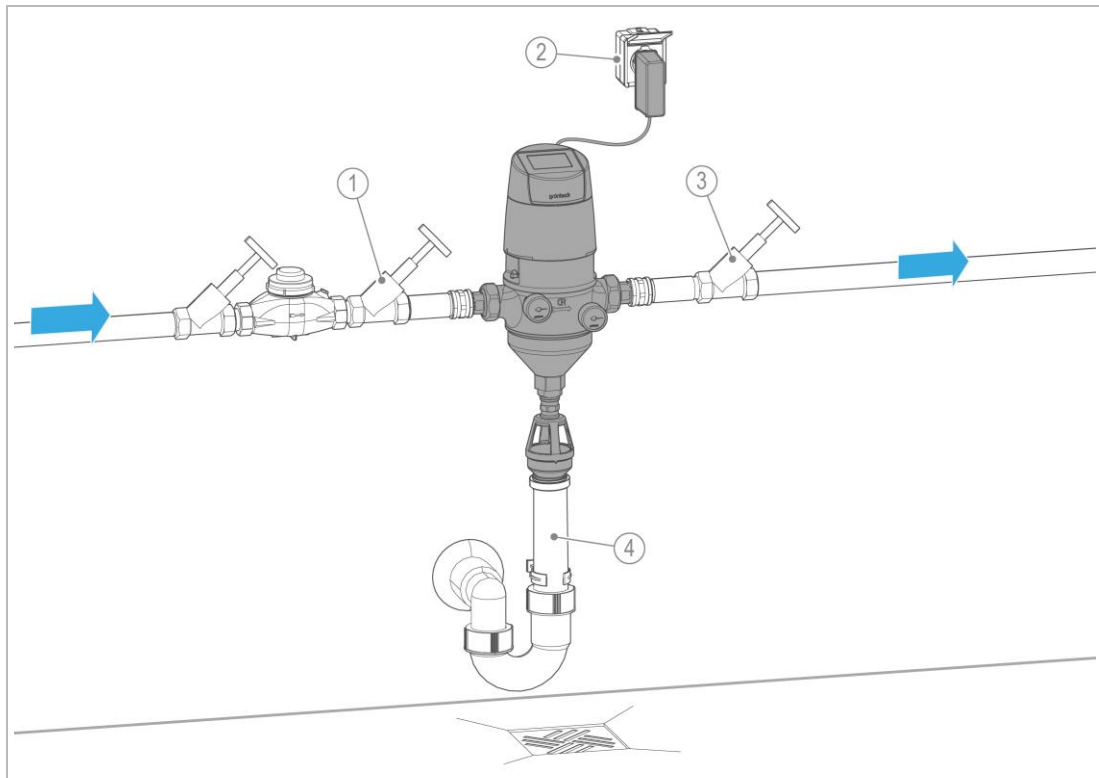
5 Installation



Installationen af produktet er et væsentligt indgreb i drikkevandsinstallationen og må kun udføres af en fagmand.

Monteringen af produktet foretages iht. DIN EN 806-2 og DIN 1717 i vandledningen efter vandmåleren og før fordelervedningerne og de enheder, der skal beskyttes.

Monteringseksempel: Returskylningsfilter med forskruninger



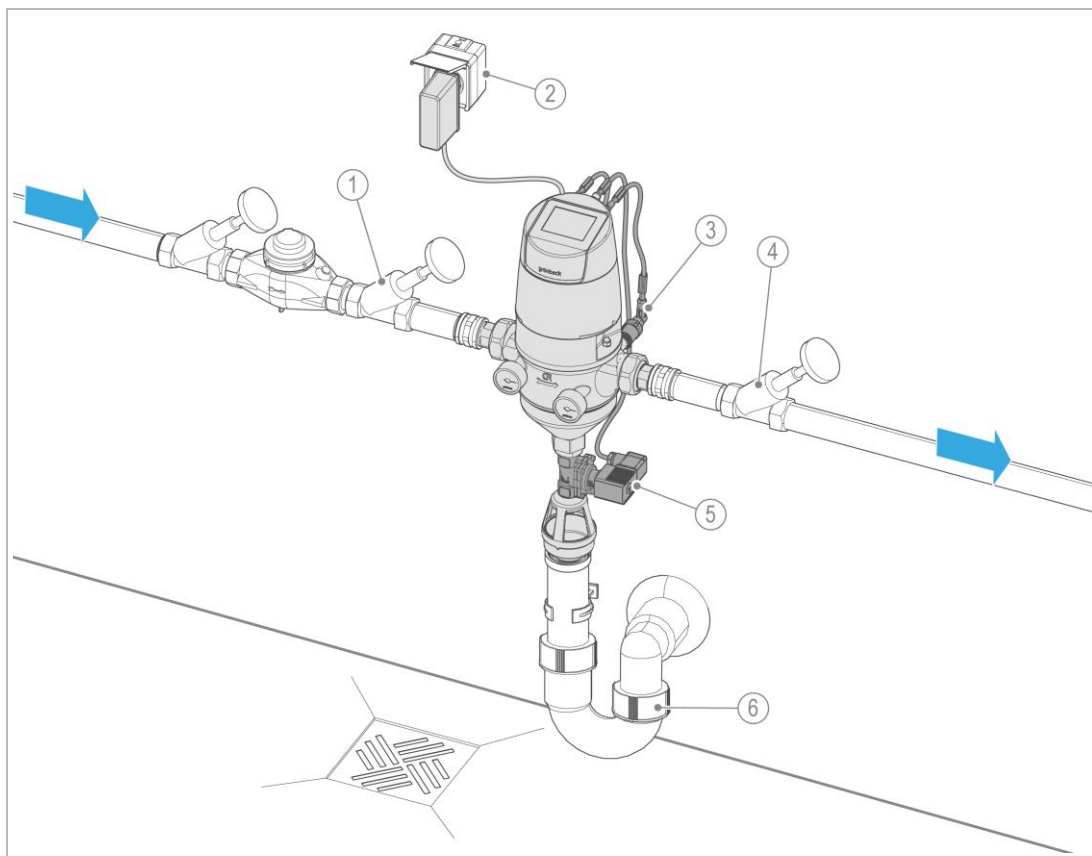
Betegnelse

- 1 Afspærringsventil indgang
- 2 Stikdåse

Betegnelse

- 3 Afspærringsventil udgang
- 4 Kloaktilslutning på opstillingsstedet

Monteringseksempel: Returskylningsfilter med valgfrit udstyr



| Betegnelse | |
|------------|--|
| 1 | Afspærringsventil indgang |
| 2 | Stikdåse |
| 3 | Tryksensorer til indgangs- og udgangstryk (ekstraudstyr) |

| Betegnelse | |
|------------|---------------------------------------|
| 4 | Afspærringsventil udgang |
| 5 | Sikkerhedsmagnetventil (ekstraudstyr) |
| 6 | Kloaktilslutning på opstillingsstedet |

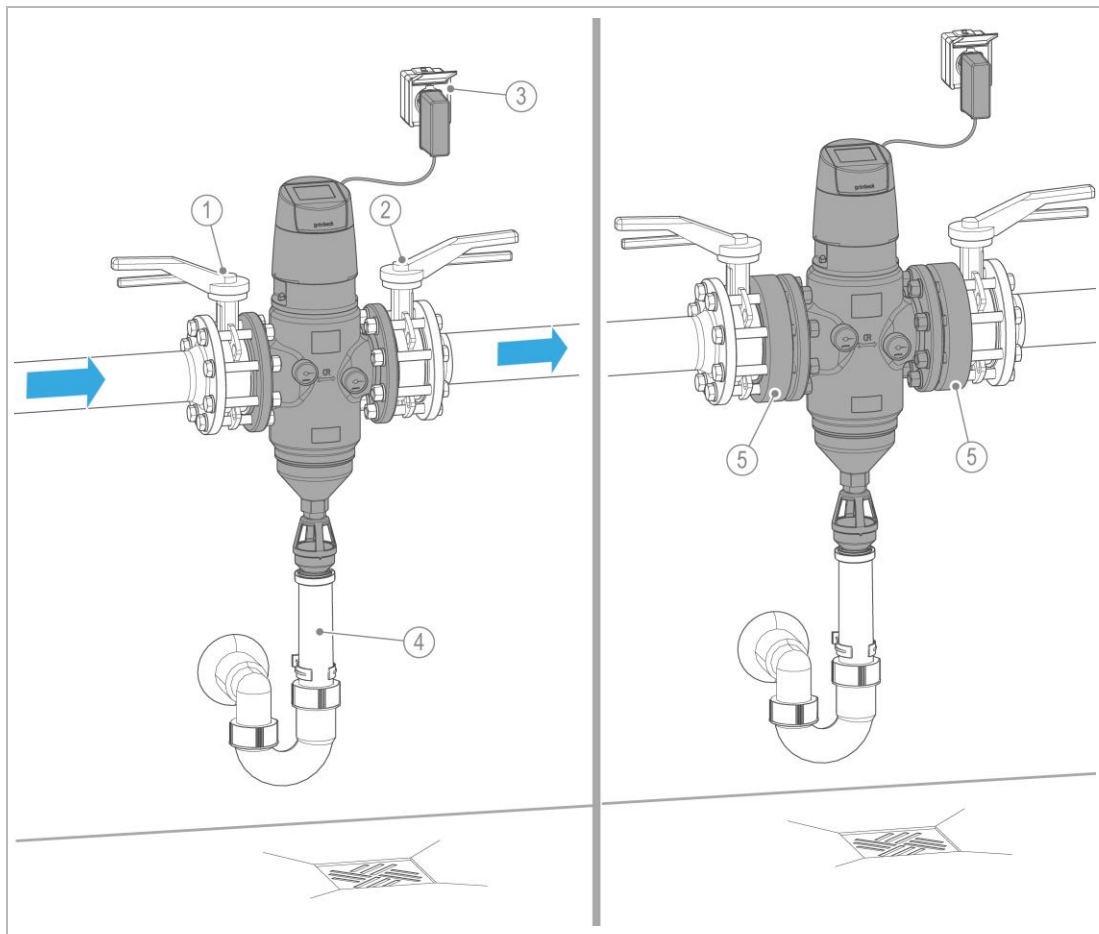
Valgfrit udstyr

- ▶ Ved installation med valgfri sikkerhedsmagnetventil og/eller tryksensorer skal du sørge for den nødvendige plads til installation, vedligeholdelse og drift (se kapitel 5.4.5).



Hvis der ikke er den nødvendige plads til at montere tryksensorerne på bagsiden af filteret, kan tryksensorerne efter ønske monteres på forsiden af filteret. Manometrene skal afmonteres.

Monteringseksempel: Returskylningsfilter med flangetilslutninger



Betegnelse

- 1 Afspærringsventil indgang
- 2 Afspærringsventil udgang
- 3 Stikdåse

Betegnelse

- 4 Kloaktilslutning på opstillingsstedet
- 5 Adaptersæt, valgfrit

5.1 Krav til installationsstedet

Lokale installationsforskrifter, generelle retningslinjer og tekniske data skal overholdes.

- Beskyttelse mod frost, kraftig varmepåvirkning og direkte sollys
- Beskyttelse mod kemikalier, farvestoffer, opløsningsmidler og dampe derfra
- Omgivelsestemperatur og strålingstemperatur i umiddelbar nærhed
 - ≤ 25 °C ved anvendelse i drikkevandsområdet
 - ≤ 40 °C ved teknisk anvendelse udelukkende
- Beskyttelse mod varmekilder i drikkevandsområdet (f.eks. varmeanlæg, kedler og varmtvandsledninger)
- Adgang til vedligeholdelse (vær opmærksom på pladsbehovet)
- tilstrækkeligt oplyst og ventileret og udluftet

Pladsbehov

- Frirum til betjening over filterhovedet ≥ 80 mm
- Frirum til afmontering af filterelementet nedad (se kapitel 12)
- Frirum til betjening fremad ≥ 500 mm

Sanitær installation

- Gulvafløb eller relevant sikkerhedsanordning med vandstopfunktion
- Kloaktilslutning \geq DN 50
- Afspærringsventiler før og efter produktet

Elinstallation

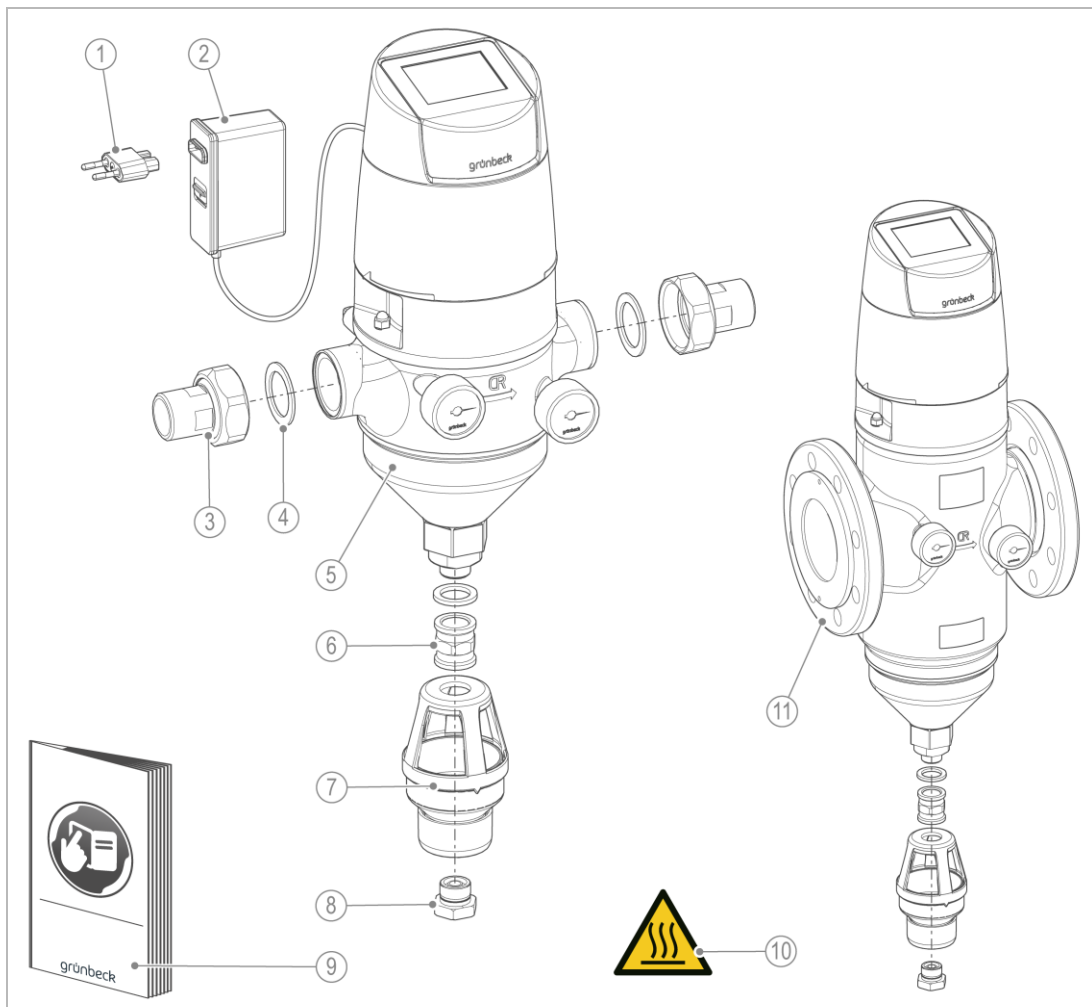
- Stikdåse med konstant strømtilførsel (maks. ca. 1,2 m fra styringen)
- Stikdåsen må ikke være sammenkoblet med lyskontakter, varmenødkontakter eller lignende.
- Produktet må kun betjenes med SELV (Safety Extra Low Voltage).
- Alle tilsluttede enheder og signal-interfaces eller ledninger skal være egnet til drift med SELV.

5.2 Kontrollér leverancens indhold



Filter med forskruninger til størrelserne: 1" (DN 25), 1¼" (DN 32), 1½" (DN 40), 2" (DN 50)

Filter med flangetilslutninger til størrelserne: DN 65, DN 80, DN 100



Betegnelseliste

- | | |
|---|---|
| 1 | Adapter universal (type C), eurostik Adapter Taiwan (type A/B), ekstraudstyr |
| 2 | Strømforsyning |
| 3 | Forskruninger til vandmåler |
| 4 | Pakninger |
| 5 | Filter med forskruninger |
| 6 | Dobbelt mufte med fladpakning |

Betegnelseliste

- | | |
|----|---|
| 7 | Skyllevandstilslutning |
| 8 | Dyseskrue |
| 9 | Driftsvejledning |
| 10 | Mærkat "Varme overflader" til varmtvandsfiltrering |
| 11 | Filter med flangetilslutninger |

► Kontrollér, at leverancen er komplet og ikke beskadiget.

5.3 Sanitær installation



Filtret må kun monteres vandret og spændingsfrit.

- ▶ Brug sikkerhedshandsker og sikkerhedssko ved installationen.
- ▶ Installer filtret med en hjælper.

Ved varmtvandsfiltrering

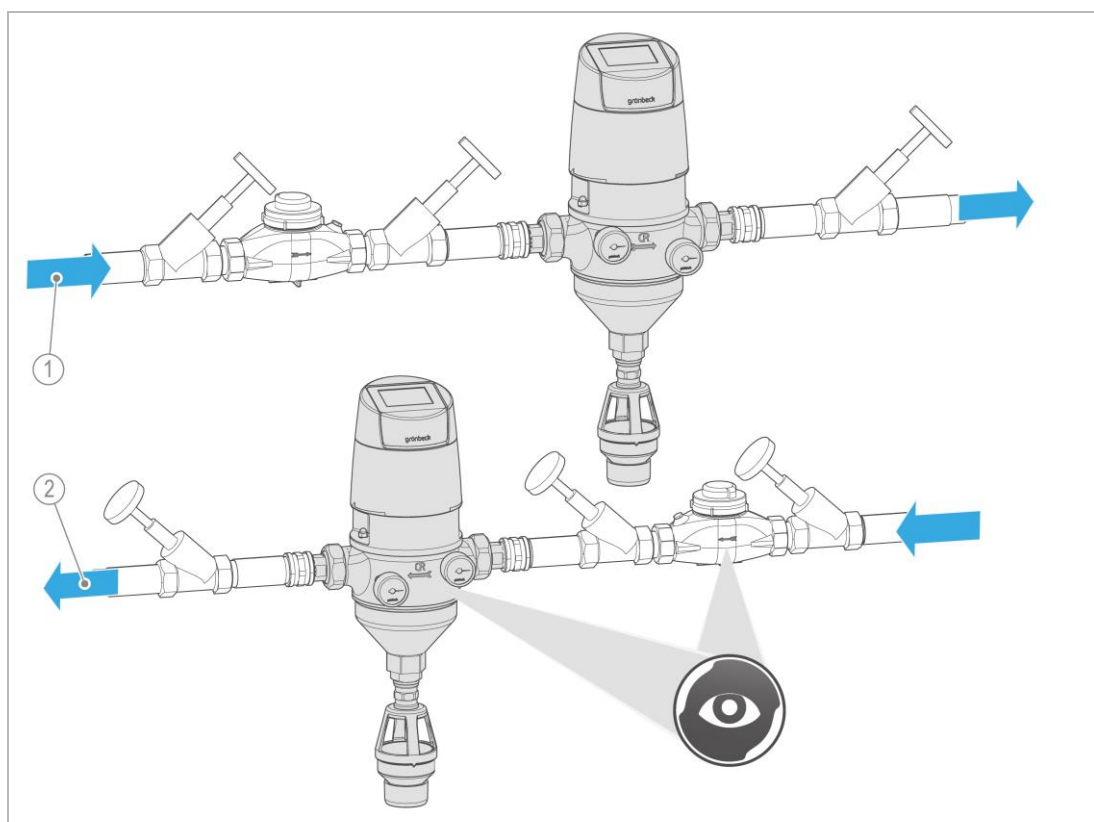


ADVARSEL Varmt vand og varme overflader



- Forbrændinger på grund af varme overflader på komponenter ved temperaturer over 55 °C.
- Forbrændinger, hvis der trænger varmt vand ud, f.eks. ved returskylning.
- ▶ Brug egnede sikkerhedshandsker ved arbejde med produktet.
- ▶ Sørg for beskyttelse mod varme overflader ved varmtvandsfiltrering.
- ▶ Sæt advarselsmærkaten "Varme overflader" synligt på filterhuset (se kapitel 2.2).

5.3.1 Skift gennemstrømningsretning



Betegnelse

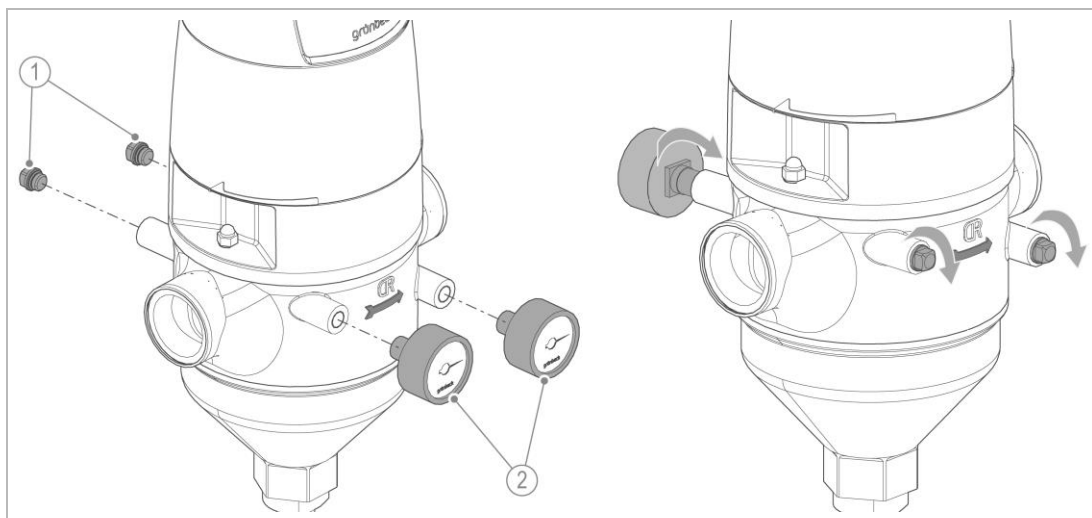
1 Gennemstrømning fra venstre til højre

Betegnelse

2 Gennemstrømning fra højre til venstre

► Kontrollér gennemstrømningsretningen på installationsstedet.

► Genmonter ved behov filtrets manometer:



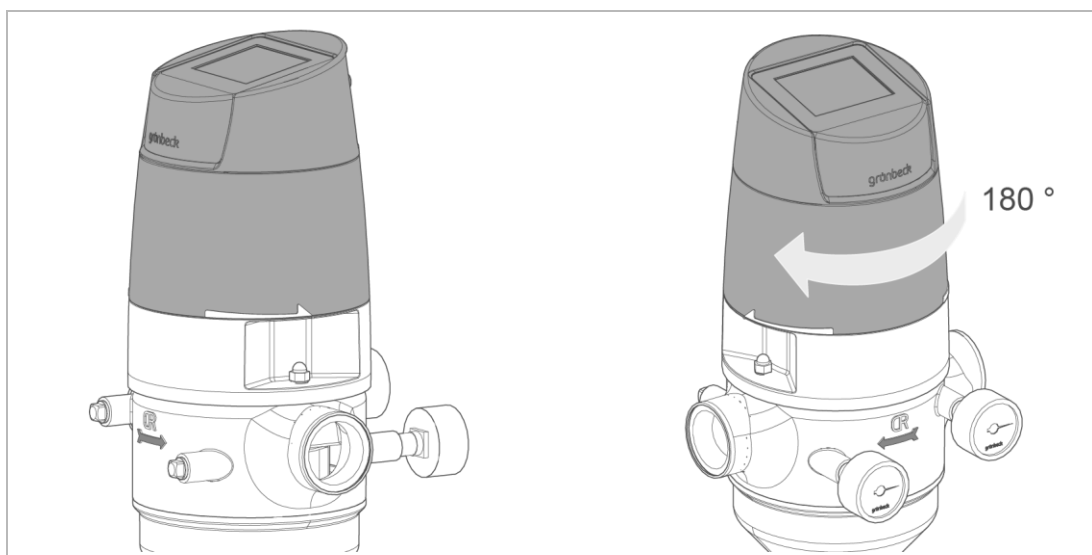
Betegnels

1 Lukkeprop

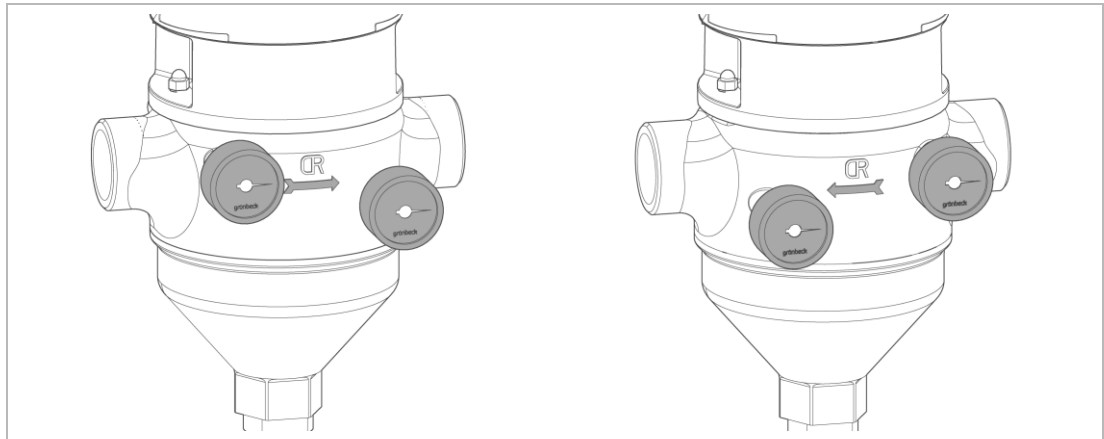
Betegnels

2 Manometer til indgangstryk og udgangstryk

1. Skru lukkepropperne med O-ring og manometer af.
2. Drej filtret med 180°.
3. Monter lukkepropperne med O-ring og manometer.
 - a Tætn komponenternes gevind med teflon.



4. Drej styrehovedet 180° til endestoppet.
 - a Drej styrehovedet med begge hænder, og sørg for, at strømforsyningen med tilslutningskablet ikke bliver beskadiget.
 - » Styringsens display peger fremad, når filteret er monteret.

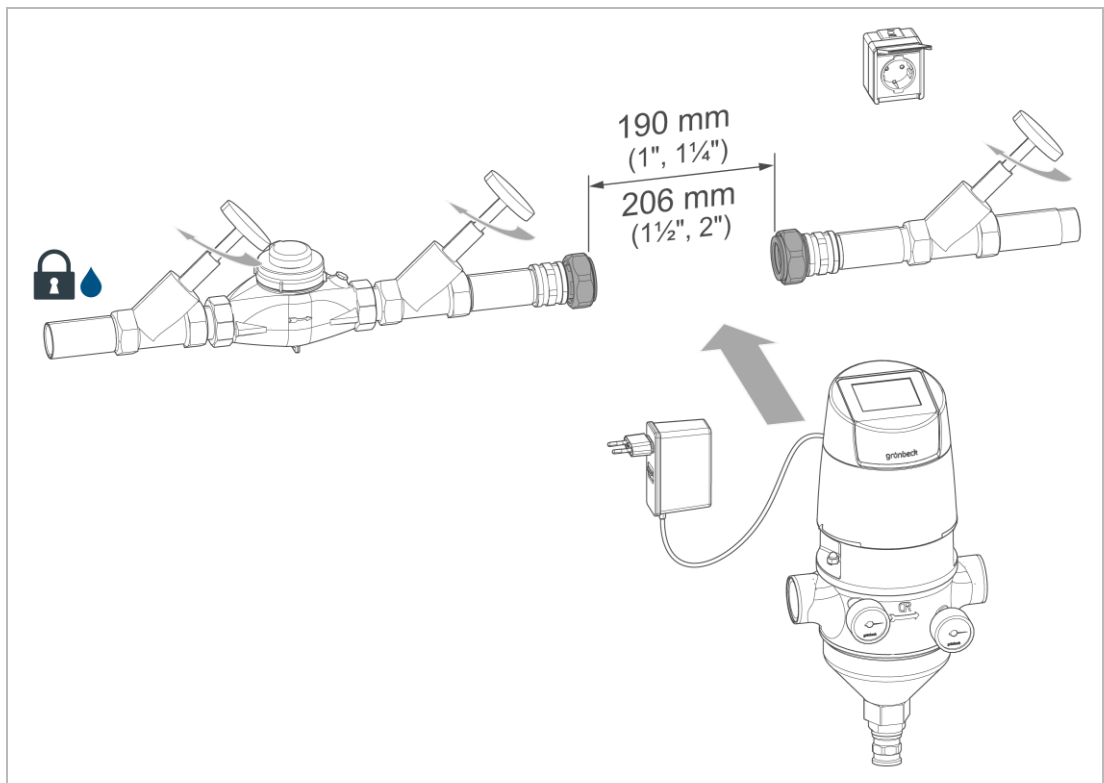


- » Filtret er ombygget til gennemstrømningsretning fra højre til venstre.
- » Manometrene peger fremad, når filteret er monteret.

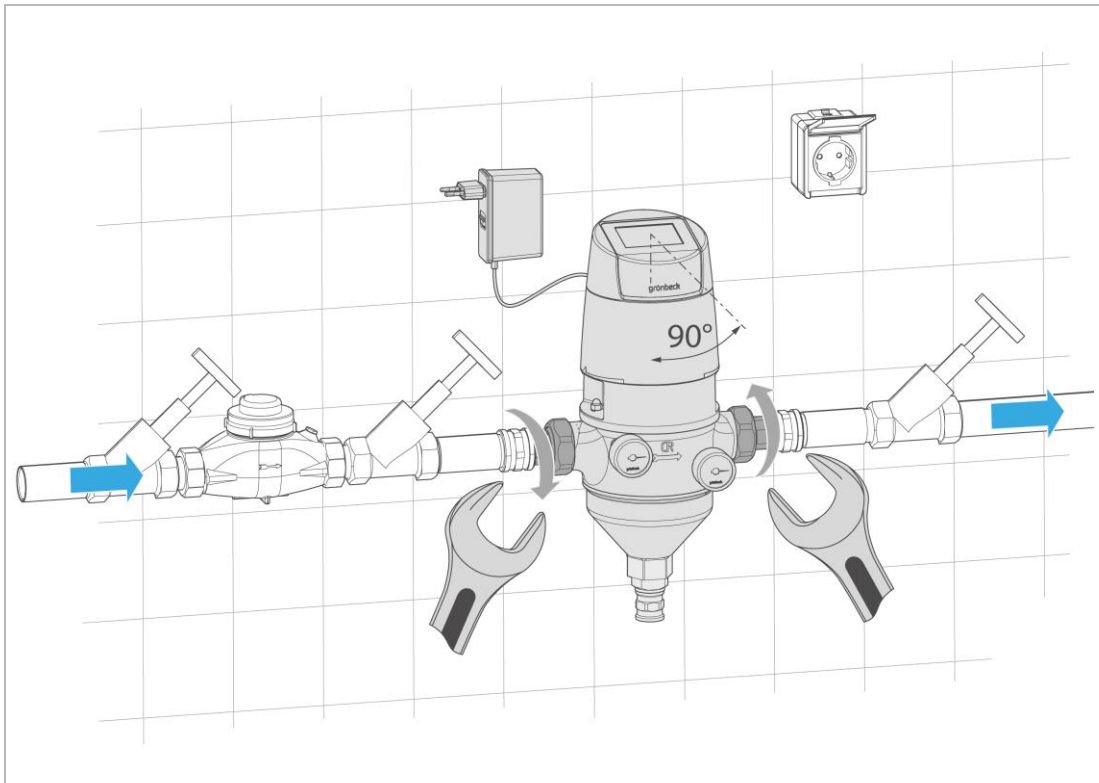


De valgfrie tryksensorer kan monteres på bagsiden eller alternativt på forsiden af filtret (se kapitel 5.4.5).

5.3.2 Monter returskylningsfilter (MRA 1" – 2") med forskruninger



1. Monter vandmålerforskruningerne i rørstrengen.
 - » Afstanden mellem de to pakninger skal have følgende størrelse:
ved 1"/ 1¼" = 190 mm og ved 1½"/ 2" = 206 mm
2. Placer filtret i rørledningen.
 - a Bemærk markeringen af gennemstrømningsretningen på filtret.



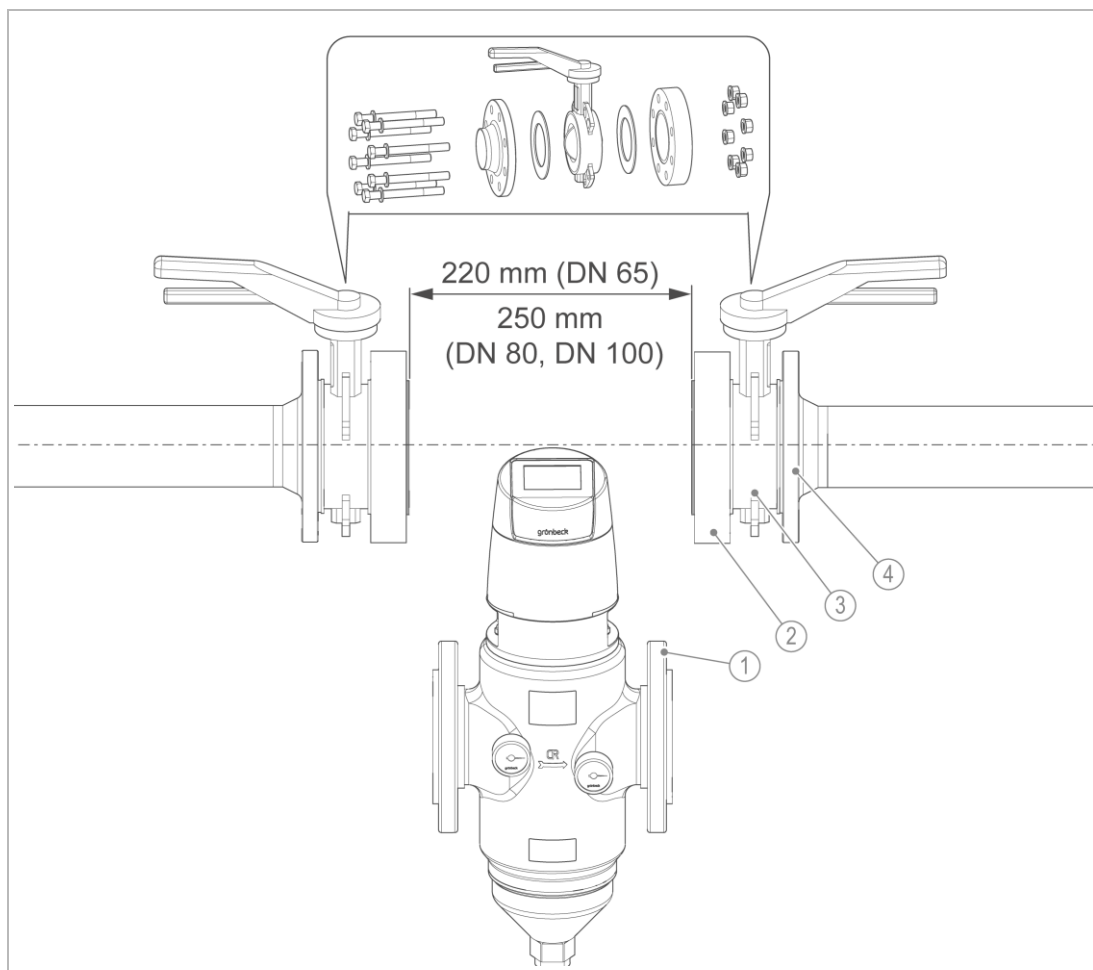
3. Installer filtret uden spænding, og stram omløbermøtrikkerne.

5.3.3 Monter returskylningsfilter (MRA DN 65 – DN 100) med flangetilslutning



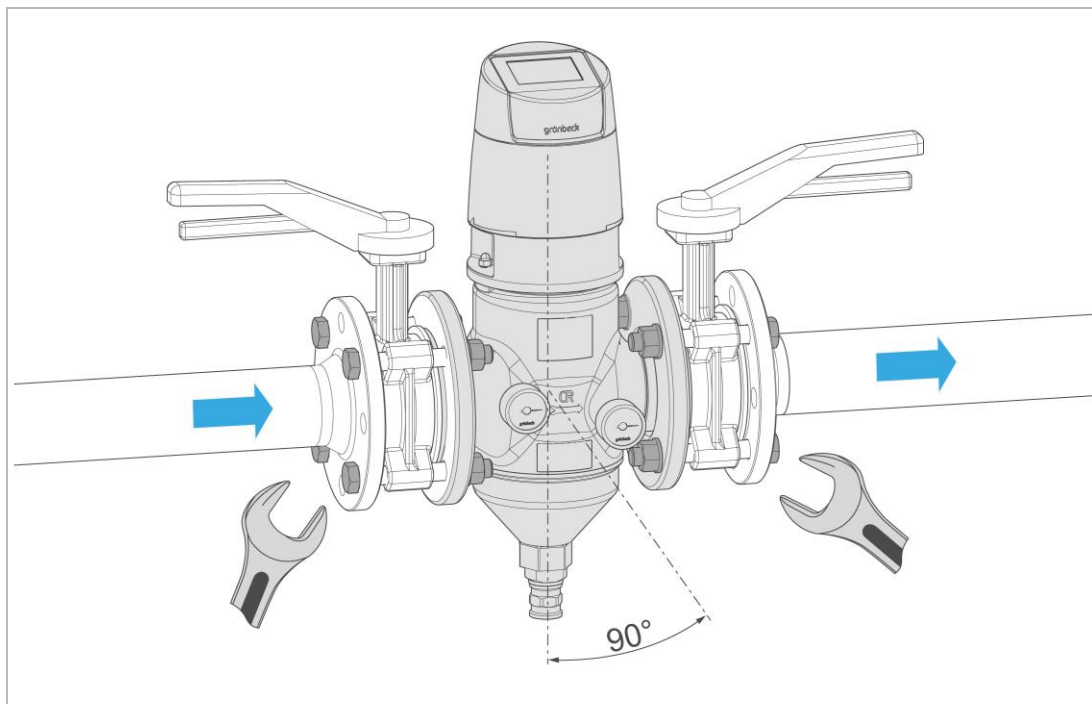
Returskylningsfiltrene MRA DN 65, DN 80, DN 100 er konstrueret med flangetilslutning PN 16 iht. DIN EN 1092-1.

► Overhold de tekniske data for flangetilslutningen (se kapitel 12.5).

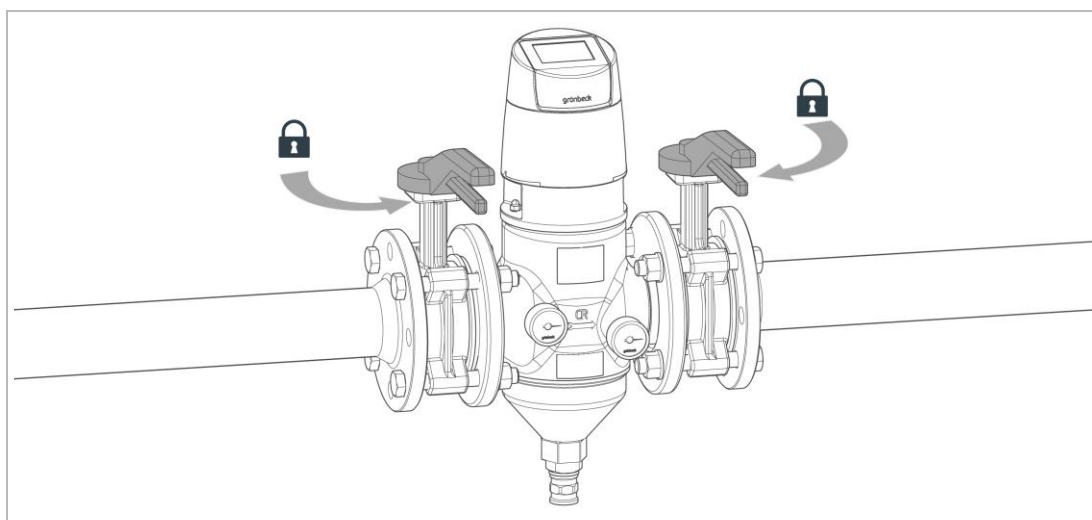


| Betegnelse | Betegnelse |
|---|--|
| 1 Løs flange ved filtret | 3 Butterflyventil på opstillingsstedet |
| 2 Adaptersæt ved DN 80, DN 100 ekstraudstyr | 4 Fast flange på opstillingsstedet |

1. Forbered rørledningen med flangetilslutning iht. DIN EN 1092-1.
 - » Afstanden mellem de to pakninger skal have følgende størrelse:
ved DN 65 = 220 mm og ved DN 80/DN 100 = 250 mm



2. Placer filtret i rørledningen.
 - a Bemærk markeringen af gennemstrømningsretningen på filtret.
3. Skru filtret fast med skrueforbindelserne til flangerne uden spænding.
 - a Installer ved behov et adaptersæt (ekstraudstyr) for at sikre butterflyventilernes funktion.



Butterflyventilerne på opstillingsstedet skal kunne åbne og lukke fuldstændigt.

- b Kontrollér butterflyventilernes funktion efter monteringen.

5.3.4 Monter tilslutningen til returskylningsvandet



Ved returskylningsfiltre MRA med automatisk returskylning skal der altid installeres en spildevandsledning med kloaktilslutning.



Inden montering af en valgfri sikkerhedsmagnetventil skal der tages hensyn til kapitel 5.4.6.

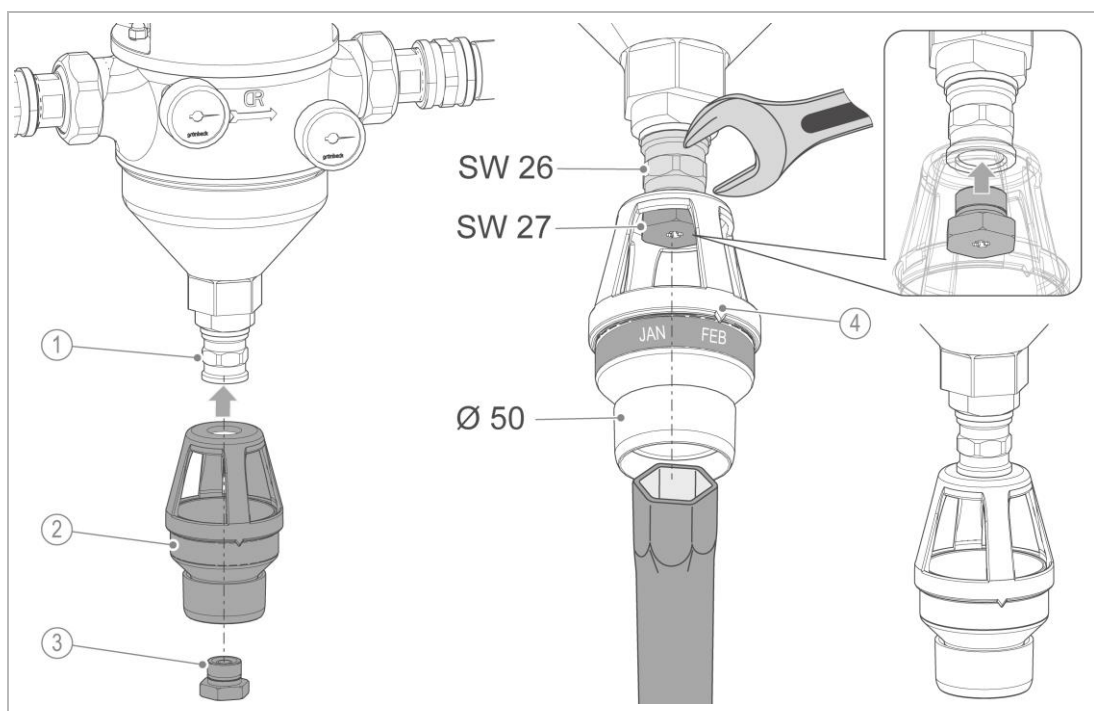


FORSIGTIG Der sprøjter varmt vand ud under returskylningen

- Forbrændinger ved varmtvandsfiltrering uden spildevandsledning
- ▶ Installer ved varmtvandsfiltrering en fast spildevandsledning ved filtrets skyllevandstilslutning.

5.3.4.1 Monter skyllevandstilslutning

- ▶ Monter skyllevandstilslutningen på filtret.



| Betegnelse |
|------------|
|------------|

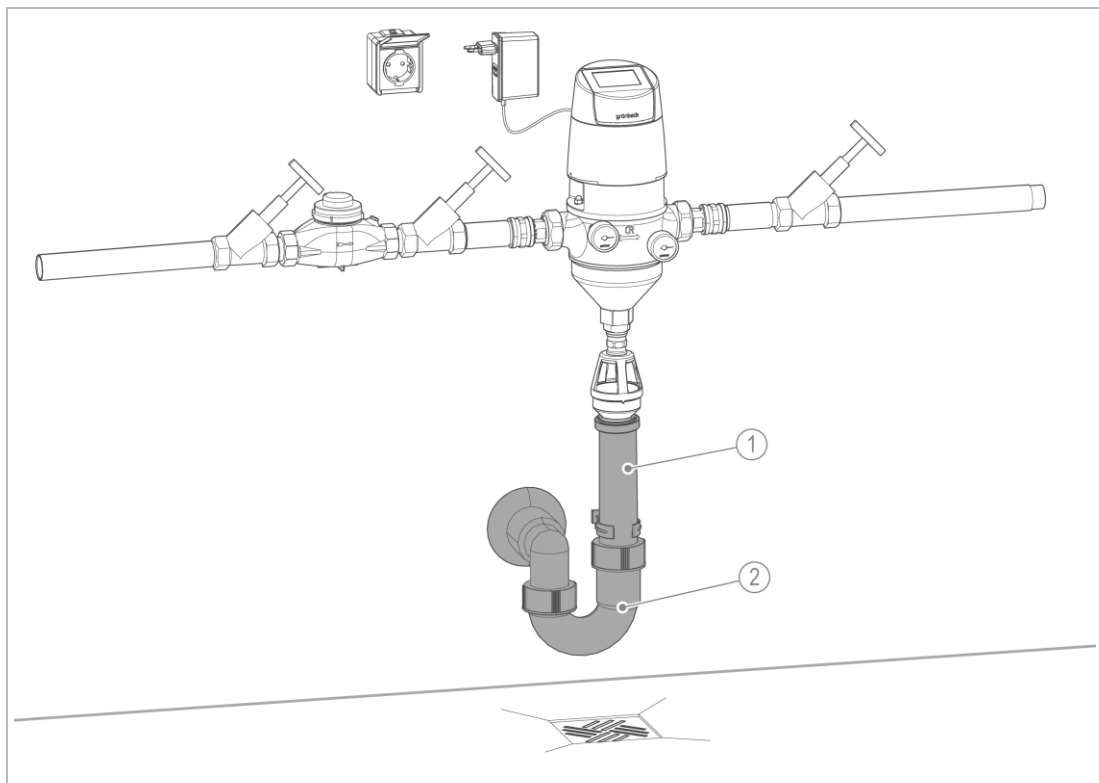
- | | |
|---|------------------------|
| 1 | Dobbelt muffe |
| 2 | Skyllevandstilslutning |

| Betegnelse |
|------------|
|------------|

- | | |
|---|-----------------------------|
| 3 | Dyseskrue |
| 4 | Markering til månedsvisning |

1. Skub dyseskruen gennem skyllevandstilslutningen.
2. Skru skyllevandstilslutningen med dyseskruen ind i den dobbelte muffe.
 - a Sørg for, at markeringen til månedsvisningen peger fremad.

5.3.4.2 Monter kloaktilslutning og spildevandsledning



Betegnelse

1 Spildevandsledning på stedet

Betegnelse

2 Kloaktilslutning DN 50 på opstillingsstedet

- ▶ Installer en kloaktilslutning (er ikke inkluderet i leverancen).
- ▶ Installer en spildevandsledning som HT-rørsystem til kloaktilslutningen.

5.4 Elektrisk installation



Filterne er fra fabrikens side udstyret med en fast tilsluttet strømforsyning.

Filtrene er udelukkende konstrueret til drift og brug med sikkerhedslavspænding SELV (Safety Extra Low Voltage).



Det elektriske system må kun repareres af en elektriker.

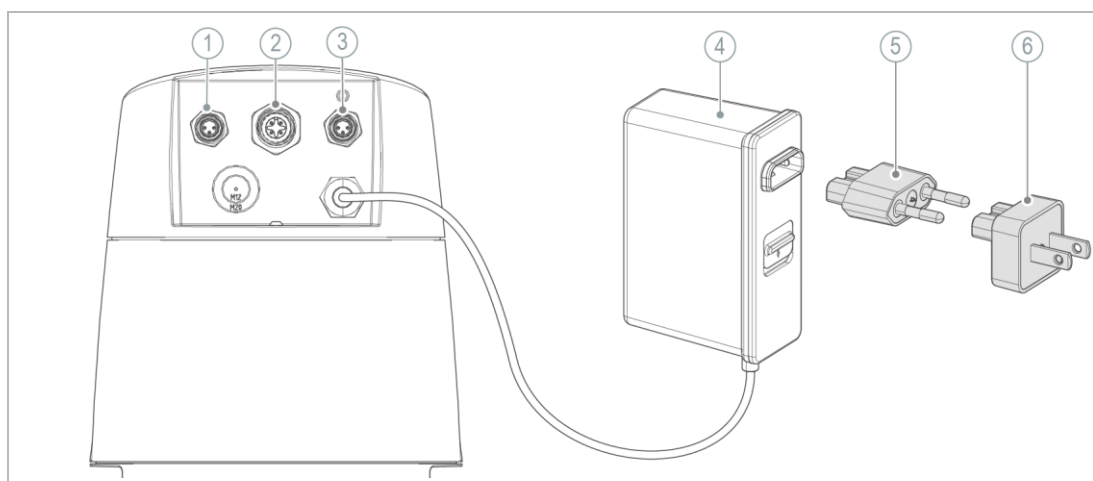


FARE

Livsfarlig spænding 230 V

- Alvorlige forbrændinger, hjerte-kredsløbs-svigt, død på grund af elektrisk stød
- ▶ Bed en elektriker om at udføre det elektriske arbejde, f.eks. beskadiget strømforsyning eller udskiftning af tilslutningskabel.

5.4.1 Forbered strømforsyning



Betegnelse

- 1 Tilslutningen til tryksensor (udgangstryk)
- 2 Tilslutning til sikkerhedsmagnetventil
- 3 Tilslutningen til tryksensor (indgangstryk)

Betegnelse

- 4 Strømforsyning (B x H x D: 33,5 x 91 x 60 mm) med tilslutningskabel 2 m langt
- 5 Adapter universal (type C), eurostik
- 6 Adapter Taiwan (type A/B), ekstraudstyr

Adapteren (eurostik) kan bruges til strømforsyningen for følgende lande:

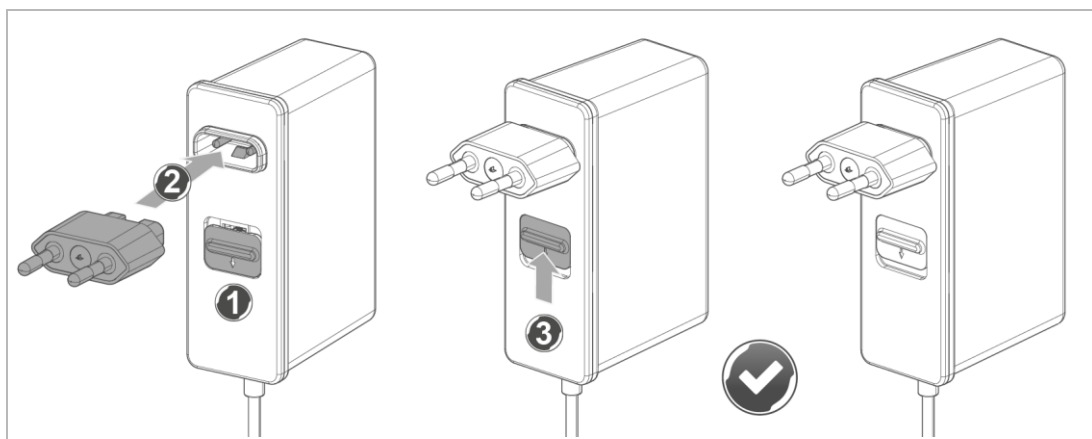
- Universal som eurostik (230 V/50 Hz, type C): DE, AT, CH, DK, NL, I, BE, F, ES, GUS



En udskiftningsadapter for Taiwan (10 stk.) fås som ekstraudstyr (se kapitel 3.4).

- til netstik 24 VDC/60 W (110 V/60 Hz, type A/B): TW

5.4.1.1 Sæt adapteren ind i strømforsyningen



1. Tryk skyderen ned.
2. Sæt adapteren i strømforsyningen.
3. Kontrollér, om skyderen har låse den isatte adapter.

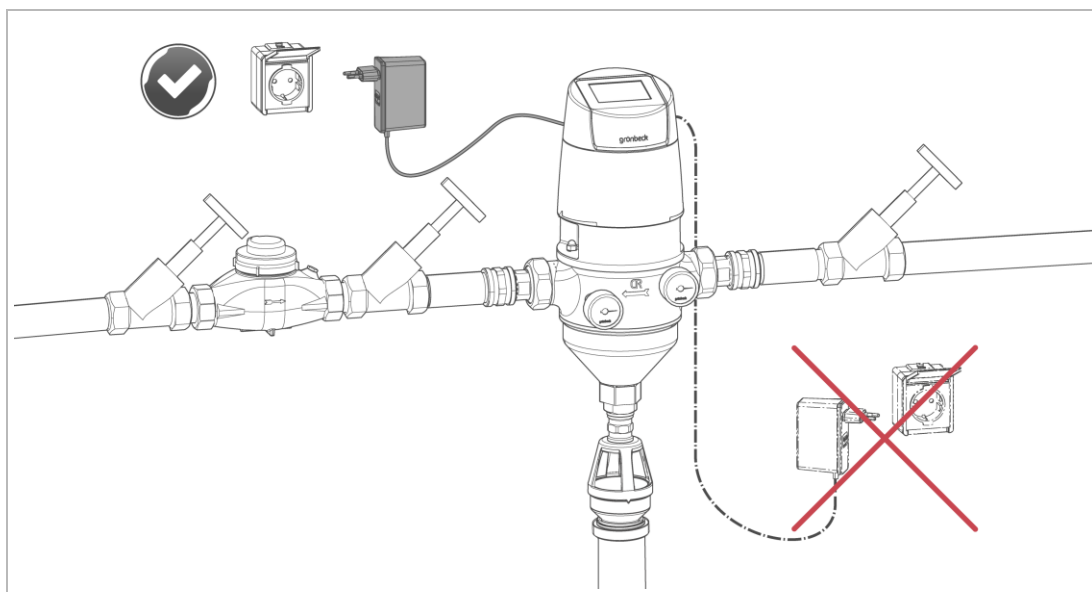
5.4.2 Tilslut strømforsyningen

Der kan trænge vandstænk ud ved kloakudgangen, som kan føre til skader ved strømforsyningen.



Overhold følgende krav til strømforsyningen:

- Stikdåsen må ikke være placeret under filtret og vandledningen.
- Stikkontakten skal installeres på en sådan måde, at produktet til enhver tid og med det samme kan tages ud i tilfælde af fejl eller vedligeholdelsesarbejde.



BEMÆRK Forkert placering af tilslutningskablet

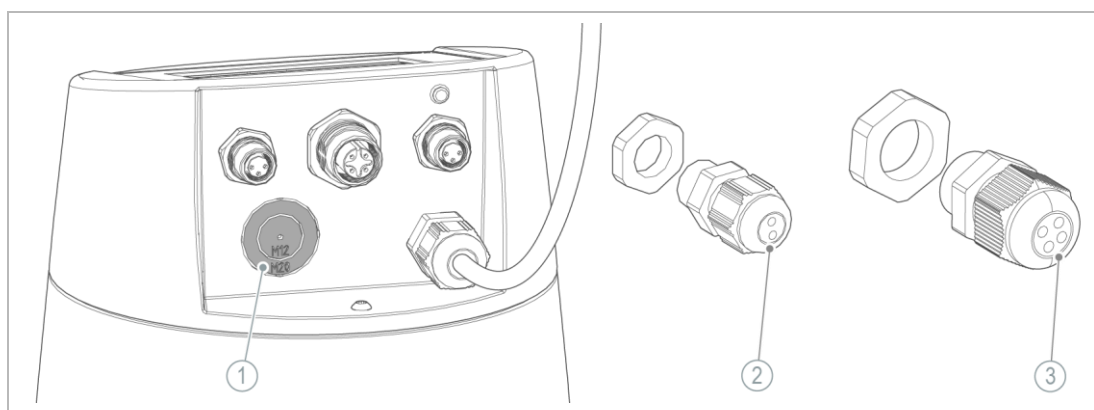
- Tilslutningskablet kan blive beskadiget. Det kan føre til en kortslutning.
- ▶ Læg tilslutningskablet, så det ikke bliver klemt eller bøjet, bliver sammenviklet og danner knuder.
- ▶ Sørg for, at tilslutningskablet ikke berører andre ledninger som f.eks. vandledningen.
- ▶ Brug ikke en forlængerledning.
- ▶ Fastgør ved behov tilslutningskablet ved væggens overflade.

5.4.3 Etabler eksterne tilslutninger



Følgende arbejdsopgaver må kun udføres af en fagmand.

Kabelgennemføringen på bagsiden af styringens afskærmning er beregnet til at slutte de eksterne signalledninger på opstillingsstedet til.



| Betegnelse | |
|------------|---|
| 1 | Kabelgennemføring med M12/M20 hul |
| 2 | M12 kabelforskruning til 1 eller 2 kabler |

| Betegnelse | |
|------------|---|
| 3 | M20 kabelforskruning til 3 eller 4 kabler |

- ▶ Bestem størrelsen på kabelforskrningen M12 eller M20.

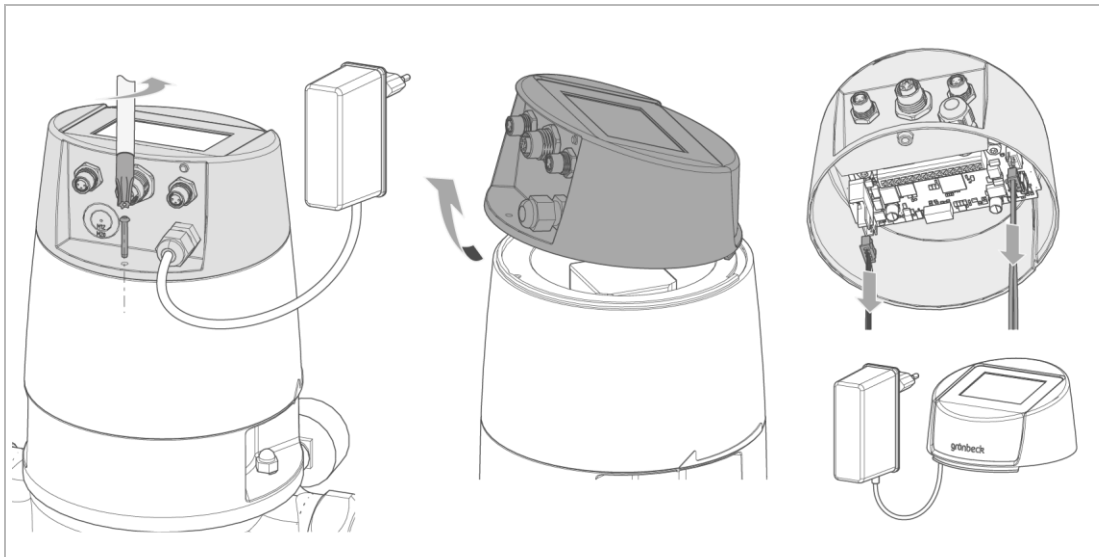


Kabelforskrningerne M12 og M20 fås som sæt (se kapitel 3.4).

Kabelforskrningens størrelse afhænger af antallet af signalledninger, der skal tilsluttes. I den maksimale udførelse kan der føres 4 kabledninger med hver en diameter på ~ 3,8 mm – 5,2 mm gennem.

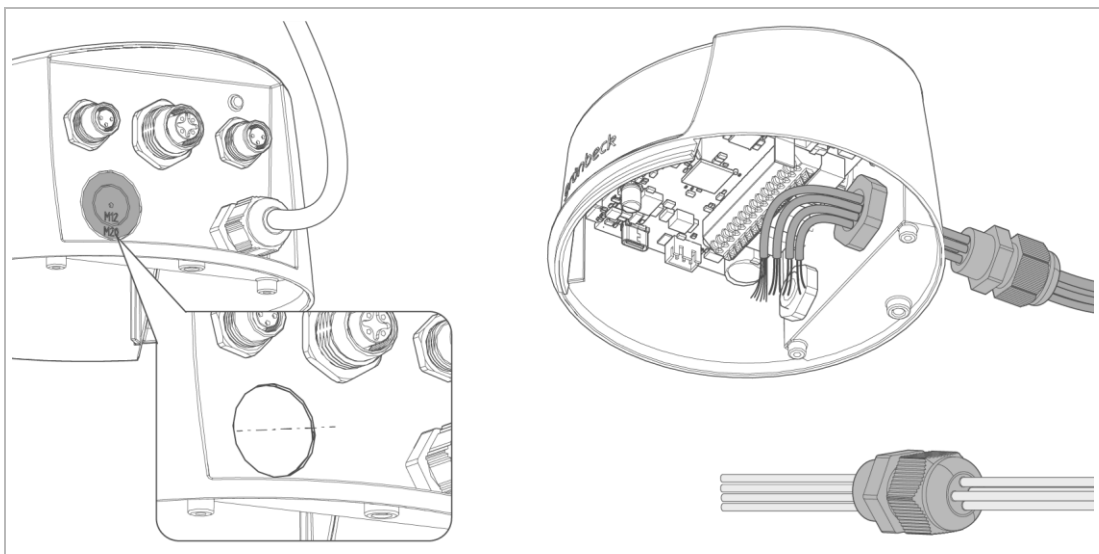
- M12 kabelforskruning til 1 til 2 kabledninger
- M20 kabelforskruning til 3 til 4 kabledninger

Afmonter styrehoved

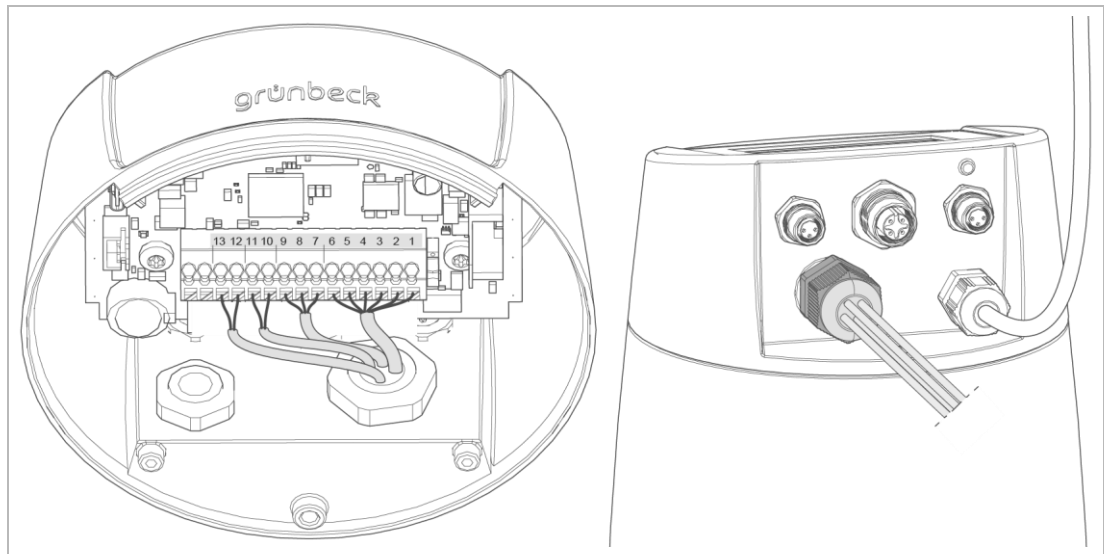


1. Løsn den bageste skrue på styringens afdækning.
2. Løft styringen frem og af med en let vippende bevægelse.
3. Løsn stikforbindelserne for positionssensork [X4], drivenhed [X3] og funktionsjord.
4. Fjern styrehovedet.

Monter kabelforskruning

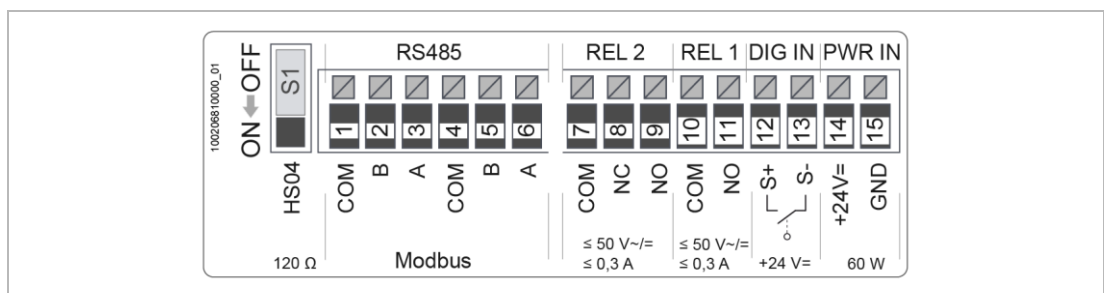


5. Fremstil det passende hul til kabelforskruningen.
6. Før det passende antal monterede kabledninger gennem kabelforskruningen.
 - a Indsæt de passende tætningsindsatser til kabeltætningen.
7. Skru den forberedte kabelforskruning på styrehovedet fast med kontramøtrikken.

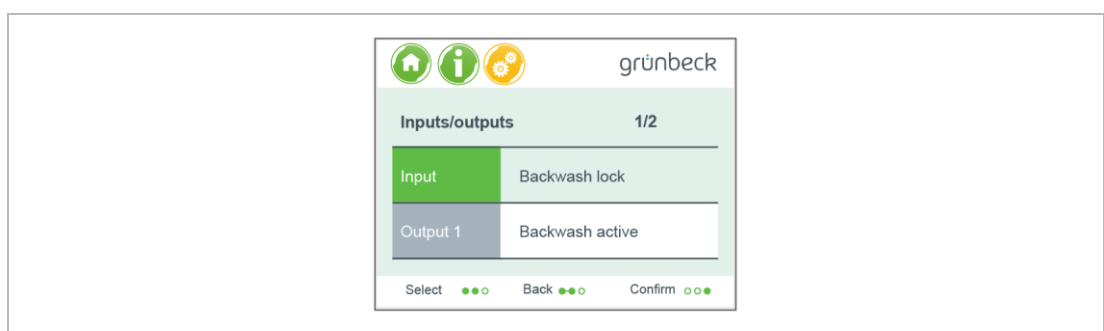



8. Sæt signalledningerne på printkortets klemkasse.
 - a Overhold klemplanen eller mærkaten på styrehovedet.

Mærkat klemkasse



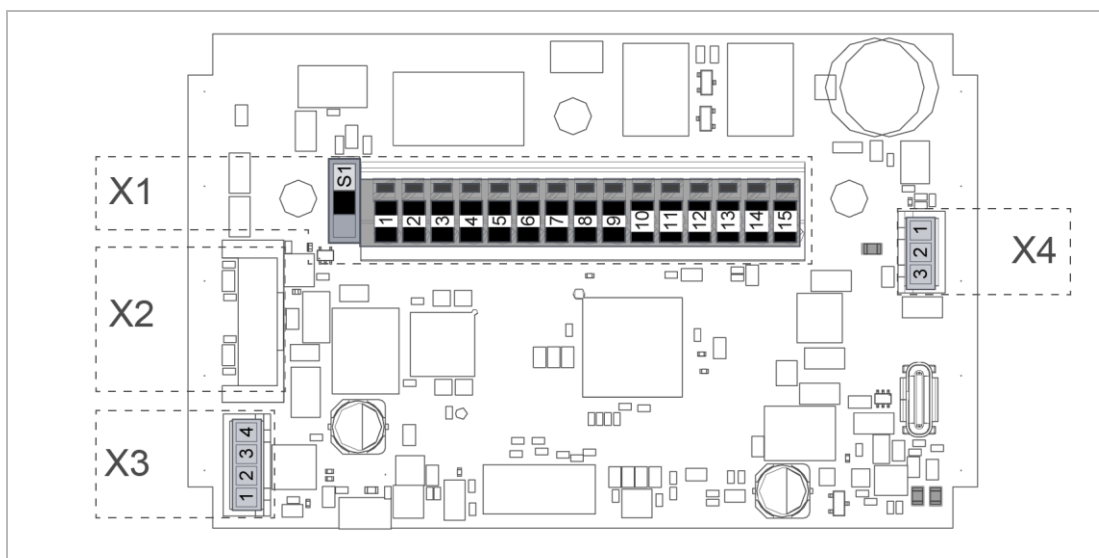
9. Indstil afbryderen **S1** på **ON** (se kapitel 5.4.4).
10. Kontroller, at signalledningerne er trækaflastet.
 - a Stram kabelforskrutningen ved behov, og kontroller trækafloadningen.
11. Sæt stikforbindelserne for positionssensork **X4**, drivenhed **X3** og funktionsjord ind i printkortets stikpladser.
12. Monter styrehovedet.
13. Programmér de tildelte indgange og udgange ved ibrugtagningen (se kapitel 7.4).



- a Vælg menuniveaueu  med tasten.
- b Indstil parametrene i menuen **Ind-/udgange**.

| Parameter | Indstillingsmuligheder | |
|-----------|---|------------------------------|
| Indgang | Inaktiv/returskylningspærre/returskylningsudløsning/kaskade | Indgangskontakt |
| Udgang 1 | Inaktiv/returskylning aktiv/kaskade/advarsel/fejlmelding | Udgangskontakt |
| Udgang 2 | Inaktiv/returskylning aktiv/kaskade/advarsel/fejlmelding | Fejlmelding, Åbner/lukker |

5.4.4 Printkortets klemkasse



| X1 (J5) strømforsyning/kommunikation | | | | |
|--------------------------------------|-------|---|----------|---|
| Klemme | Farve | Funktion | Signal | Kommentar |
| S1 | | HS04 Hovedafbryder til belastningsmodstand RS485-interface | OFF | Hvis styringen ikke er det sidste led i en busforbindelse – stil HS04 på OFF |
| | | | ON | Hvis styringen er afslutningen i en busforbindelse – stil HS04 på ON 120 ohm belastningsmodstand for dataledning med 60 ohm impedans |
| 1 | | BUS01 Businterface til Modbus RTU (halv dupleks) | MOD COM | RS485-interface Anbefaling for elektrisk tilslutningsledning: LiYCY 2x0,5 mm ² eller LiYCY 3x0,5 mm ² |
| 2 | | | MOD B | |
| 3 | | | MOD A | |
| 4 | | | MOD COM | |
| 5 | | | MOD B | |
| 6 | | | MOD A | |
| 7 | | DO2 | REL2 COM | ≤ 50 V~/= |
| 8 | | Udgang | REL2 NC | ≤ 0,3 A |
| 9 | | Potentialfri kontakt til videresendelse af signal | REL2 NO | |
| 10 | | DO1 | REL1 COM | ≤ 50 V~/= |
| 11 | | Udgang Potentialfri kontakt til videresendelse af signal | REL1 NO | ≤ 0,3 A |
| 12 | | DI1 | DIGIN1 2 | DIG IN1 2: +24 V= |
| 13 | | Indgang | DIGIN1 1 | DIG IN1 1: GND |

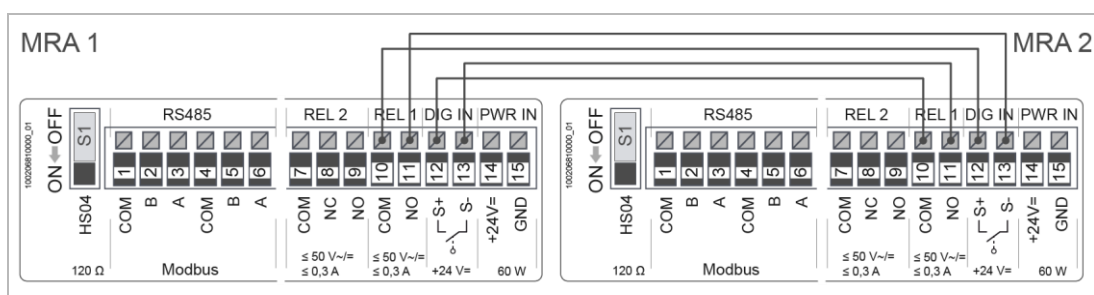
| X1 (J5) strømforsyning/kommunikation | | | | |
|--------------------------------------|----|-----------------------------|------|------|
| 14 | RD | PWR (Power) | +24V | 60 W |
| 15 | BK | Tilførsel af strømforsyning | GND | |

| X2 (J2) periferi (sensorer og aktuatorer) |
|---|
| Stik til tryksensorer og sikkerhedsmagnetventil |

| X3 (J1) drivenhed |
|-------------------------------------|
| Stik til drivenhed (motor med gear) |

| X4 (J8) positionssensorik |
|------------------------------------|
| Stik til mikroafbryderens position |

5.4.4.1 Kabelføring ved kaskadestyring



| Filter 1 | | Filter 2 | |
|--------------------|---------------|----------|---------------|
| Indgang DI1 | Klemme | | Klemme |
| | 12 (24 V=) | → | 10 (COM) |
| | 13 (GND) | ← | 11 (NO) |
| Udgang DO1 | Klemme | | Klemme |
| | 10 (COM) | ← | 12 (24 V=) |
| | 11 (NO) | → | 13 (GND) |

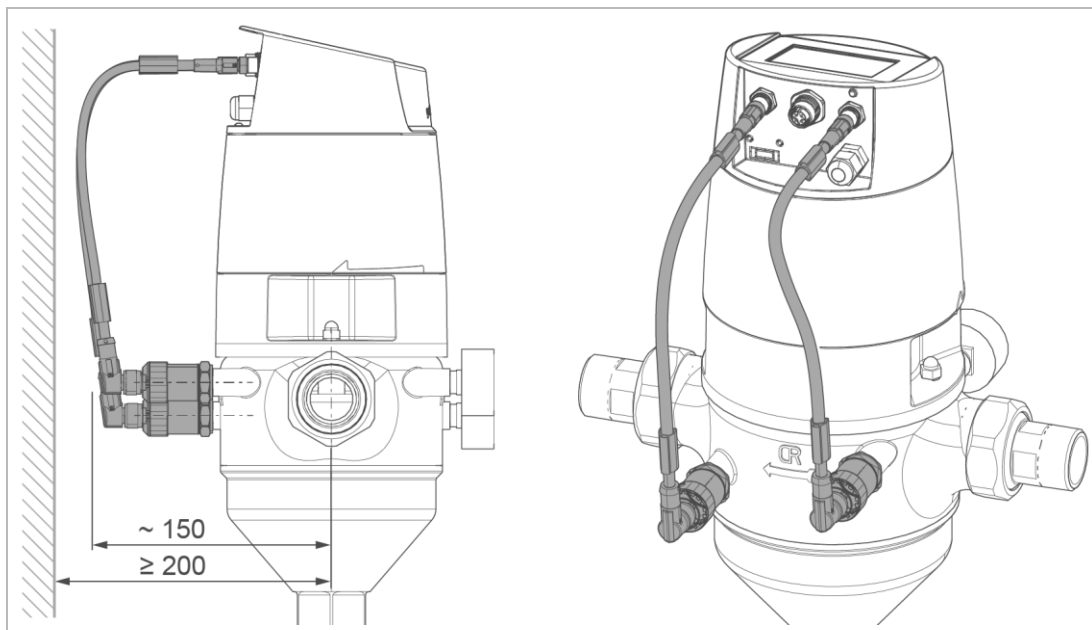
5.4.5 Monter tryksensorer (ekstraudstyr)

For at måle differenstrykket monteres en tryksensor før filterelementet (indgangstryk) og en tryksensor efter filterelementet (udgangstryk).

Differenstrykkets grænseværdi (forindstillet 0,4 bar) programmeres i styringen. Hvis det programmerede differenstryk overskrides på grund af blokering af filterelementet, udløses der automatisk en returskylning.



Før tryksensorerne eftermonteres, skal det monterede filter gøres trykløst og strømforsyningen afbrydes.



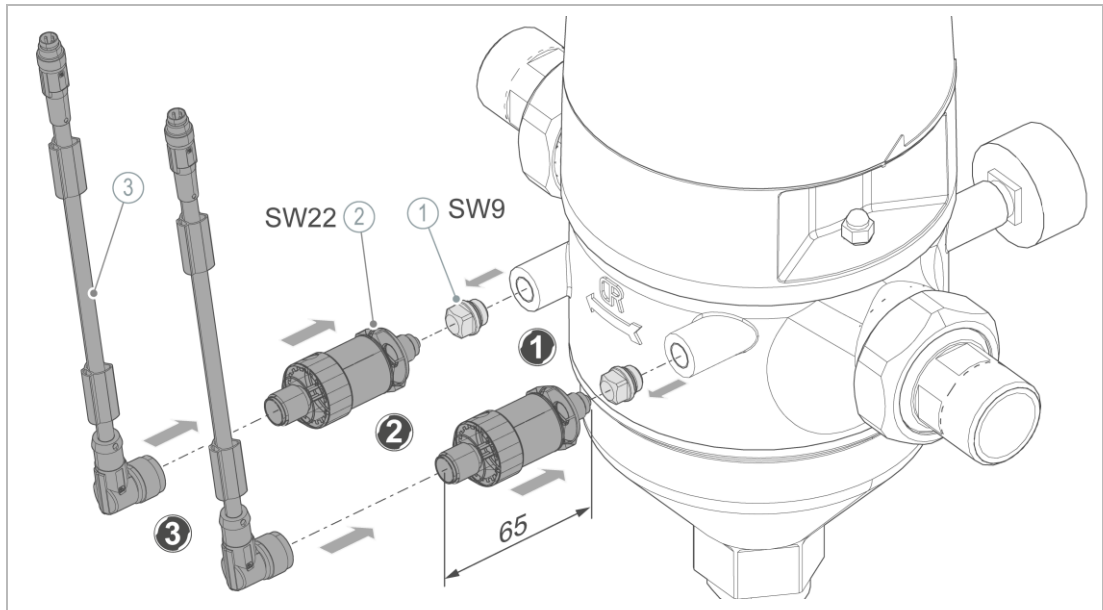
- ▶ Kontrollér, at der er den nødvendige minimumsafstand på bagsiden af filteret til montering af tryksensorerne.



I tilfælde af pladmangel kan tryksensorerne monteres på forsiden af filteret i stedet for manometrene.

- ▶ Kontroller, at filtret er trykløst.
- ▶ Træk strømforsyningen ud af stikdåsen, hvis det er sat i.
- ▶ Brug sikkerhedshandsker.

Monter tryksensorer på bagsiden



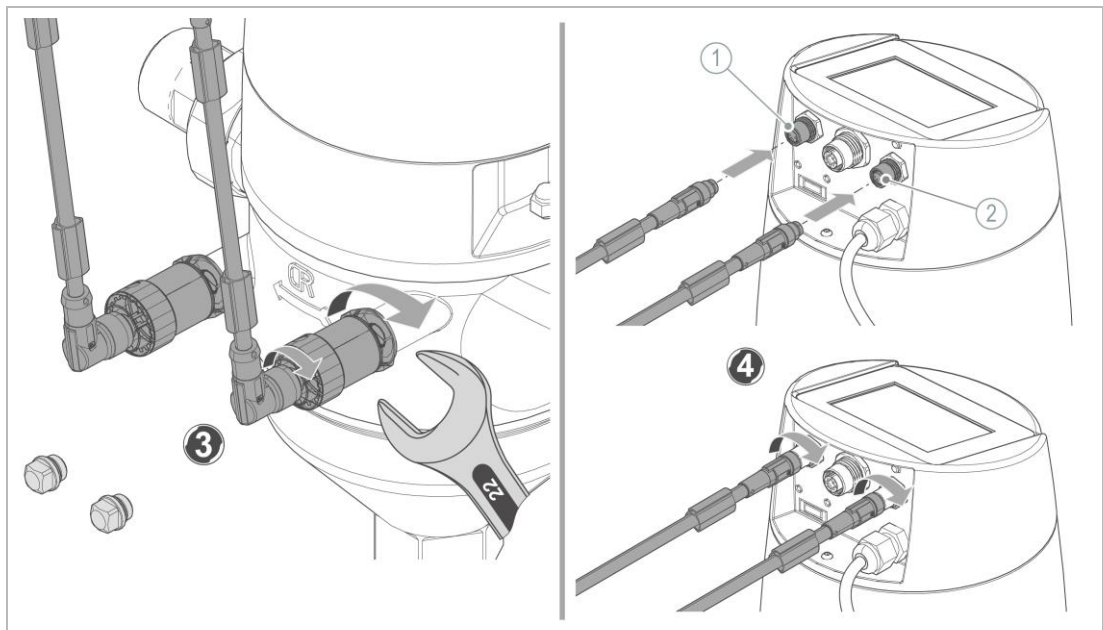
Betegnelse

- 1 Blindprop
- 2 Tryksensorer

Betegnelse

- 3 Forbindelseskabel med rundstik M12x1 til tryksensorer

1. Afmonter de to blindpropper.
2. Skru de to tryksensorer (sammen med O-ringene) ind.



Betegnelse

- 1 Tilslutningsbøsning til indgangstryk

Betegnelse

- 2 Tilslutningsbøsning til udgangstryk

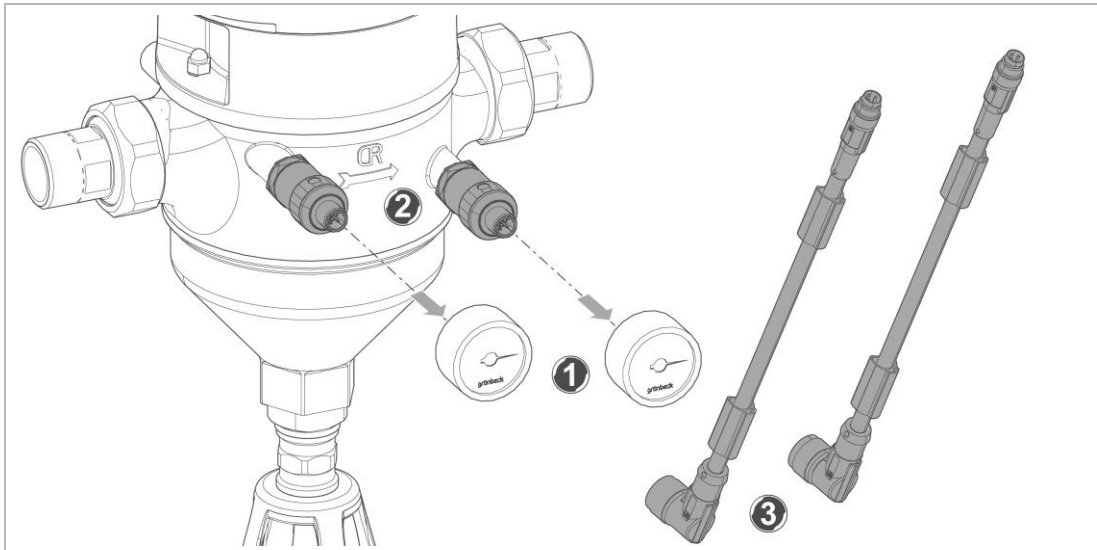
3. Sæt rundstikket på tryksensorerne, og fastgør dem.
4. Sæt det pågældende stik til indgangstryk og udgangstryk ind i den passende tilslutningsbøsning, og fastgør det.

Monter tryksensorer på forsiden

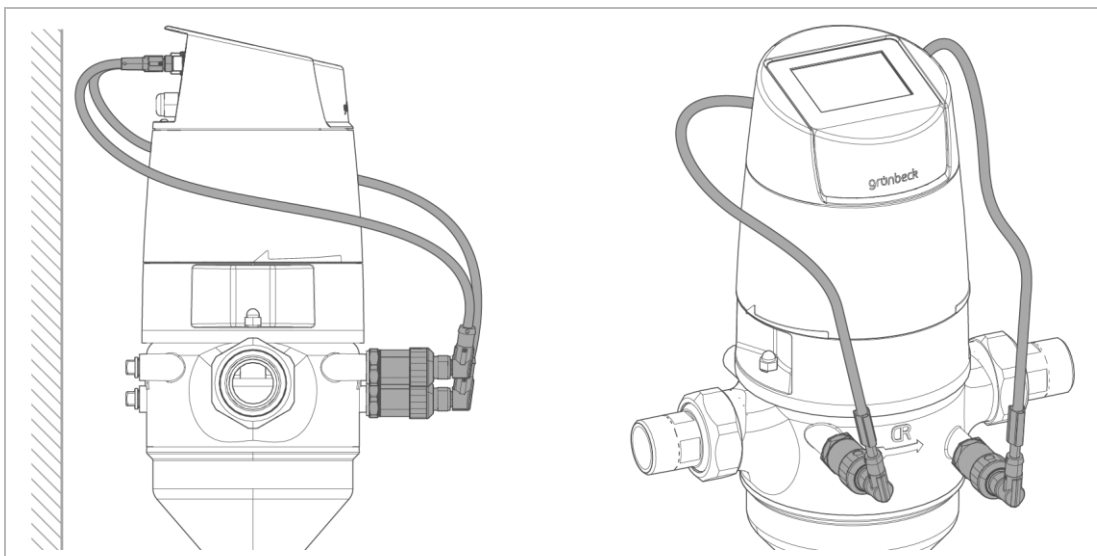


En analog aflæsning af indgangs- og udgangstrykket på manometrene vil ikke længere være mulig.

► Ved pladmangel monteres tryksensorerne på forsiden af filtret.



1. Afmonter manometrene.
2. Monter tryksensorerne på forsiden af filtret.
3. Slut forbindelseskablerne til iht. indgangs- og udgangstrykket.



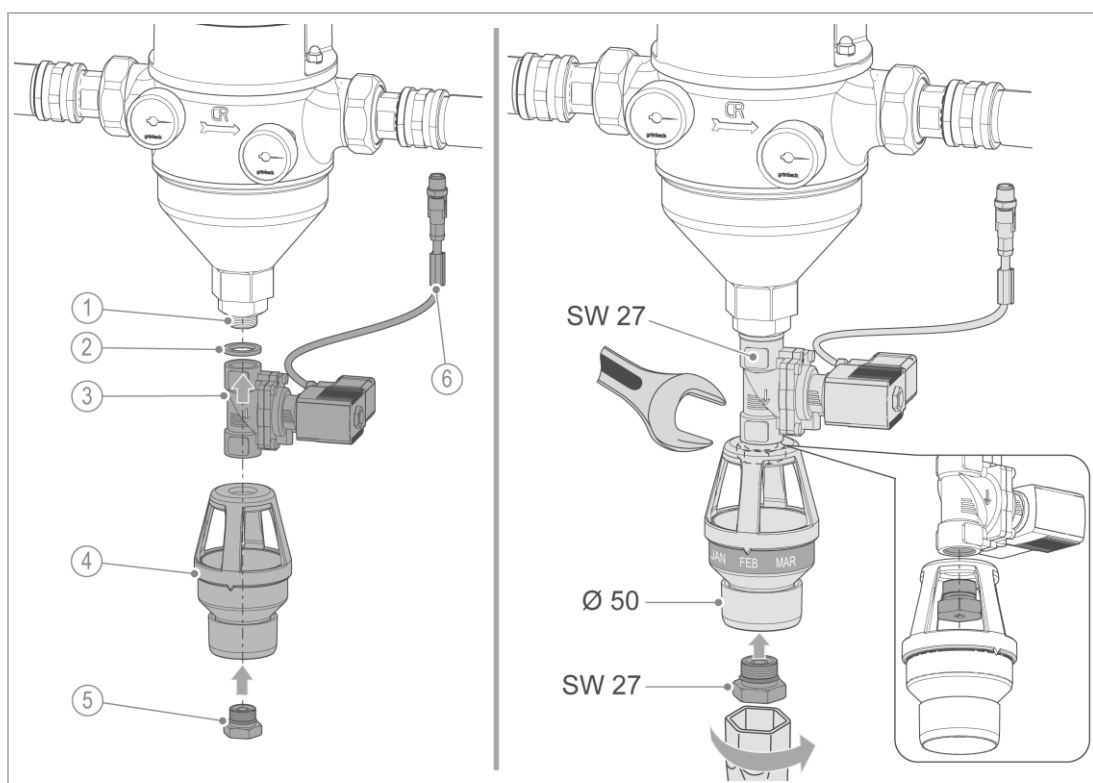
► Opbevar de afmonterede blindpropper og manometre.

5.4.6 Monter sikkerhedsmagnetventil (ekstraudstyr)



Sørg for ikke at beskadige stikforbindelsen og sikkerhedsmagnetventilen ved monteringen af sikkerhedsmagnetventilen.

- Filteret skal være i strømløs tilstand (spændingsfrit), så der ikke udløses returskylning under monteringen af sikkerhedsmagnetventilen.
- ▶ Træk strømforsyningen ud af stikdåsen.
- ▶ Brug sikkerhedshandsker.



Betegnelse

- | | |
|---|------------------------|
| 1 | Gevindtilslutning |
| 2 | Fladpakning |
| 3 | Sikkerhedsmagnetventil |

Betegnelse

- | | |
|---|------------------------|
| 4 | Skyllevandstilslutning |
| 5 | Dyseskrue med O-ring |
| 6 | Stiktilslutning |

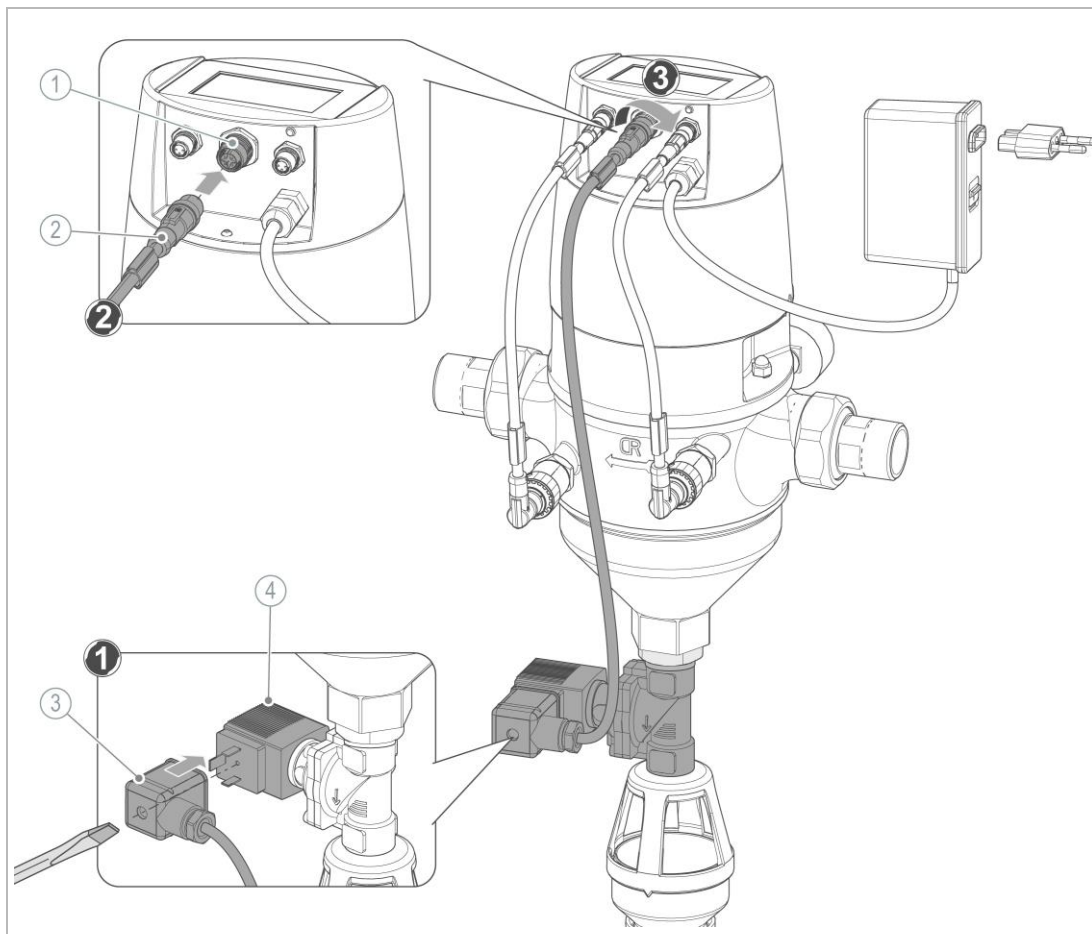
1. Afmonter den dobbelte muffe.
2. Skru sikkerhedsmagnetventilen med isat fladpakning på gevindtilslutningen.
 - a Vær opmærksom på strømningens retning, og juster sikkerhedsmagnetventilen.
3. Skru skyllevandstilslutningen med dyseskruen fast til sikkerhedsmagnetventilen.
 - a Sørg for, at markeringen til månedsvisningen peger fremad.

Tilslut sikkerhedsmagnetventilen

I dvaletilstand er sikkerhedsmagnetventilen lukket, når den er strømløs. Ved aktiv returskylning forsynes sikkerhedsmagnetventilen med strøm og åbner.

Ved et strømsvigt under returskylningen lukkes sikkerhedsmagnetventilen automatisk.

Hvis der registreres en fejl under returskylningen (defekt på filteret, f.eks. større smudspartikler, der blokerer for en fuldstændig lukning af ventilen), lukkes sikkerhedsmagnetventilen også.



Betegnelsel

- | | |
|---|------------------------------------|
| 1 | Tilslutningsbøsning |
| 2 | Forbindelseskabel med rundstik M12 |

Betegnelsel

- | | |
|---|-------------------------------|
| 3 | Apparatstikdåse (med tætning) |
| 4 | Sikkerhedsmagnetventil |

1. Sæt apparatstikdåsen ind, og fastgør den med skruen.
2. Sæt rundstikket i den midterste tilslutningsbøsning.
3. Fastgør stikforbindelsen.

6 Ibrugtagning



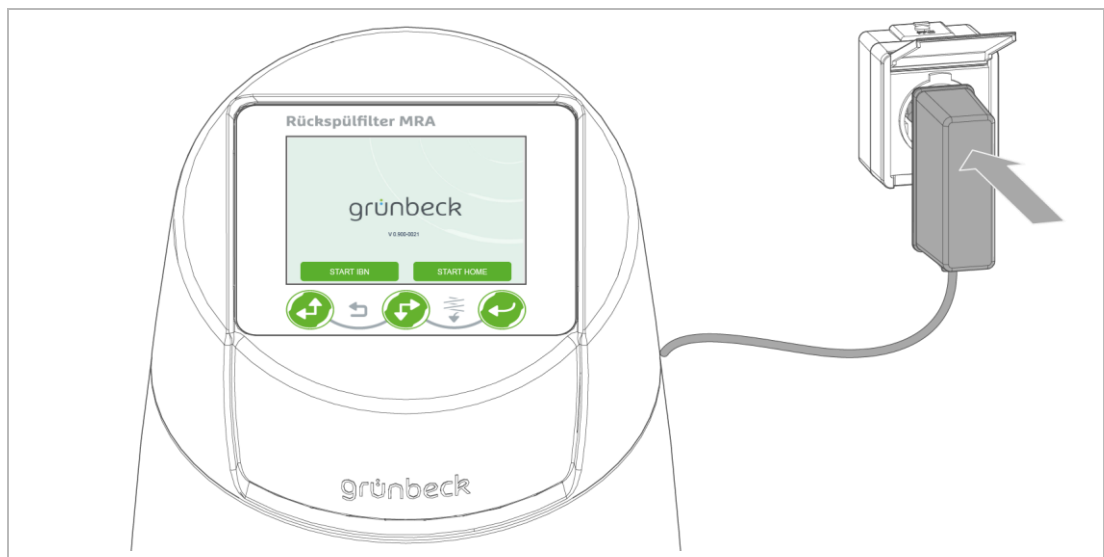
Den første ibrugtagning af produktet må kun udføres af en fagmand.

6.1 Tag produktet i drift

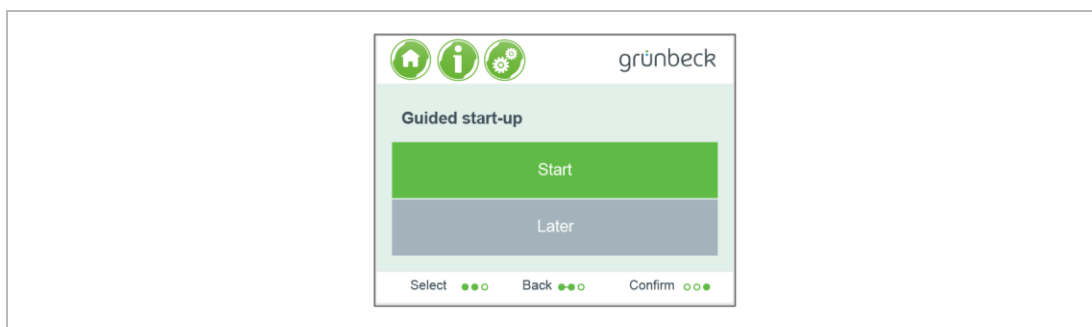
6.1.1 Første ibrugtagning



Returskylningsfiltret leveres med åbnet ventil. Ventilen lukkes automatisk ved ibrugtagningen.

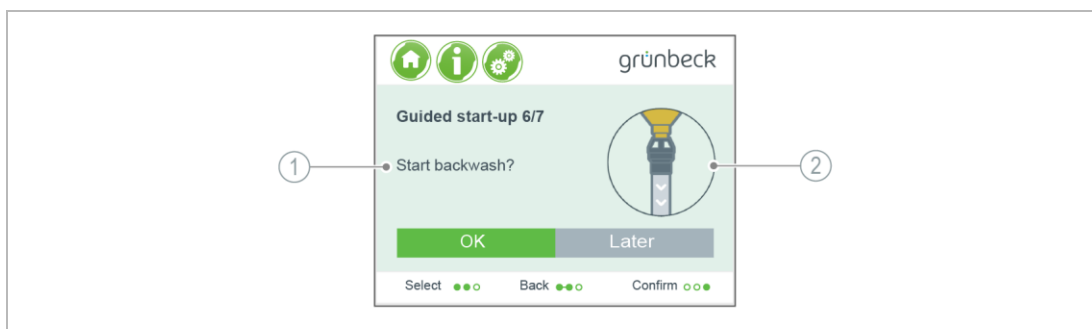


1. Sæt strømforsyningen i stikdåsen.
 - » Styringen starter med programmet til første ibrugtagning **Start IBN**.
2. Følg vejledningerne i styringen (vedr. betjening af styringen, se kapitel 7).
 - a Vælg dit **sprog**.
 - b Indstil **datoen**.
 - c Indstil **klokkeslættet**.
 - d Start den **guidede ibrugtagning**.



Du kan også gennemføre den guidede ibrugtagning senere.

- e Bekræft forespørgslen **Kloakttilslutning etableret?** med **OK**.
- f Indstil enheden **bar/psi/kPa** for trykmålingen (kun når tryksensorerne er tilsluttet).
- g Bekræft ved varmtvandsfiltrering bemærkningen **Anvendelse med varmt vand** med **OK** – advarselsmærkaten "Varme overflader" skal være placeret synligt på filterhuset.
- h Bekræft referenceringen af filterventilen med **OK**.
 - » Filterventilen positioneres.
- i Åbn afspærringsventilen ved filterindgangen, og bekræft med **OK**.
- j Bekræft det viste **indgangstryk** for råvandet med **OK**.
 - » Indgangstrykket vurderes kun automatisk, når tryksensorerne er slået til.
- k Åbn afspærringsventilen ved filterudgangen, og bekræft med **OK**.
- l Bekræft det viste **udgangstryk** for det rene vand med **OK**.
 - » Udgangstrykket vurderes kun automatisk, når tryksensorerne er slået til.
- m Start **returskyllingen** med **OK**.



Betegnelse

1 Beskrivelse af processen

Betegnelse

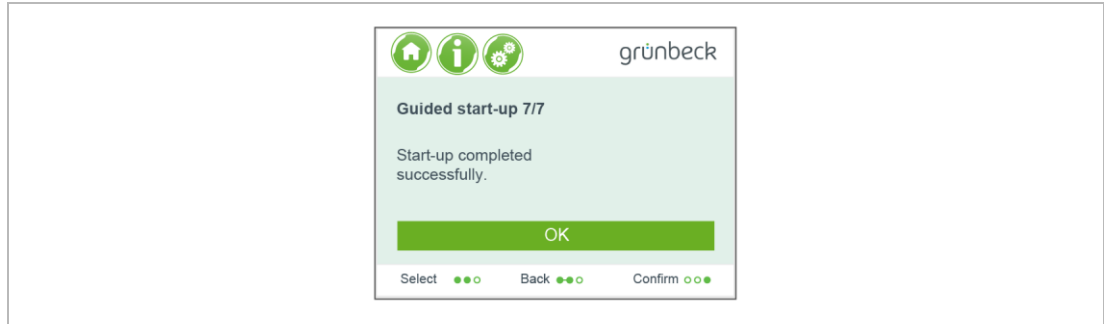
2 Visning af aktuelt trin



Du kan også gennemføre en returskylling senere eller afbryde processen.

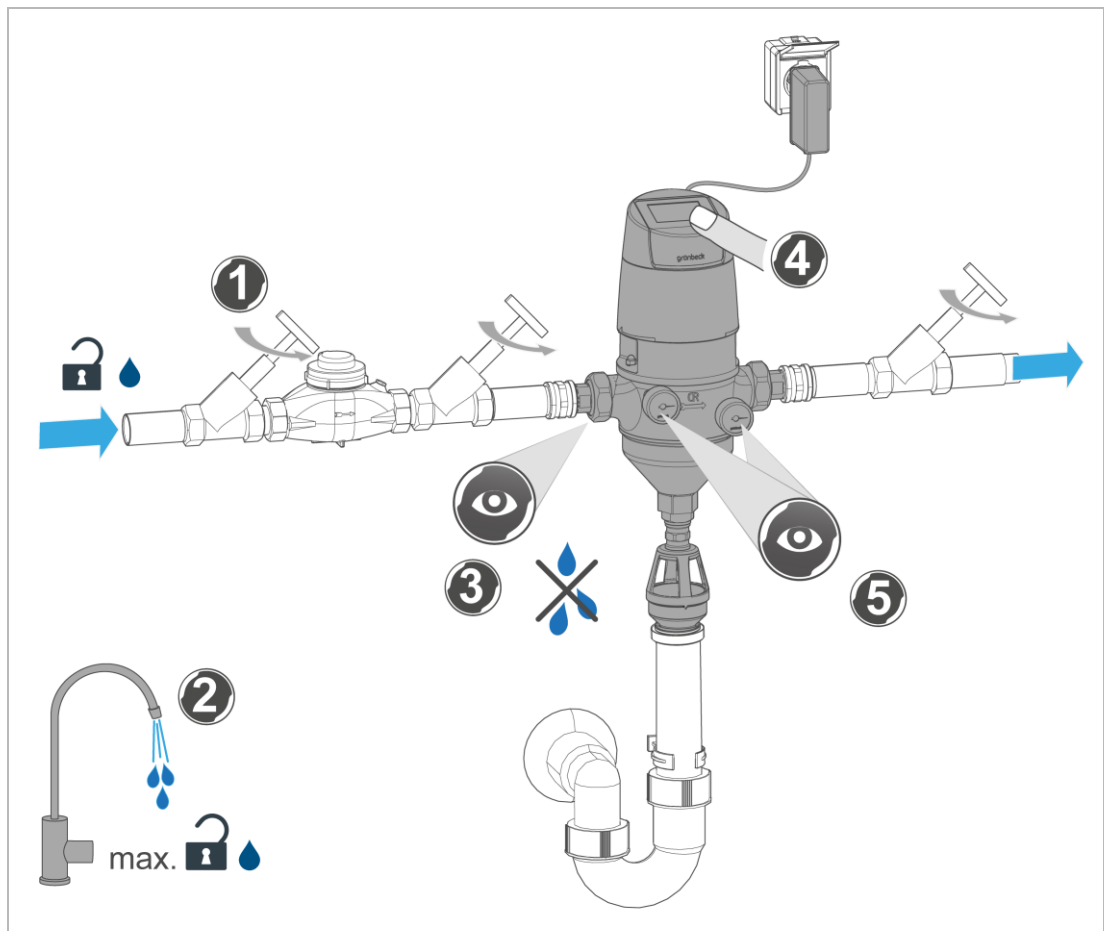
- » Returskyllingen sker i 3 trin: 1. Åbn ventil, 2. returskyllning, 3. Luk ventil.

- n Indstil returskylningsintervallet 2 d ... 180 d/1 h ... 47 h.
 - o Indstil det nødvendige differenstryk (kun ved model med tryksensorer, forindstillet på 0,4 bar).
3. Afslut en afsluttet ibrugtagning med **OK**.



6.2 Kontrollér produktet

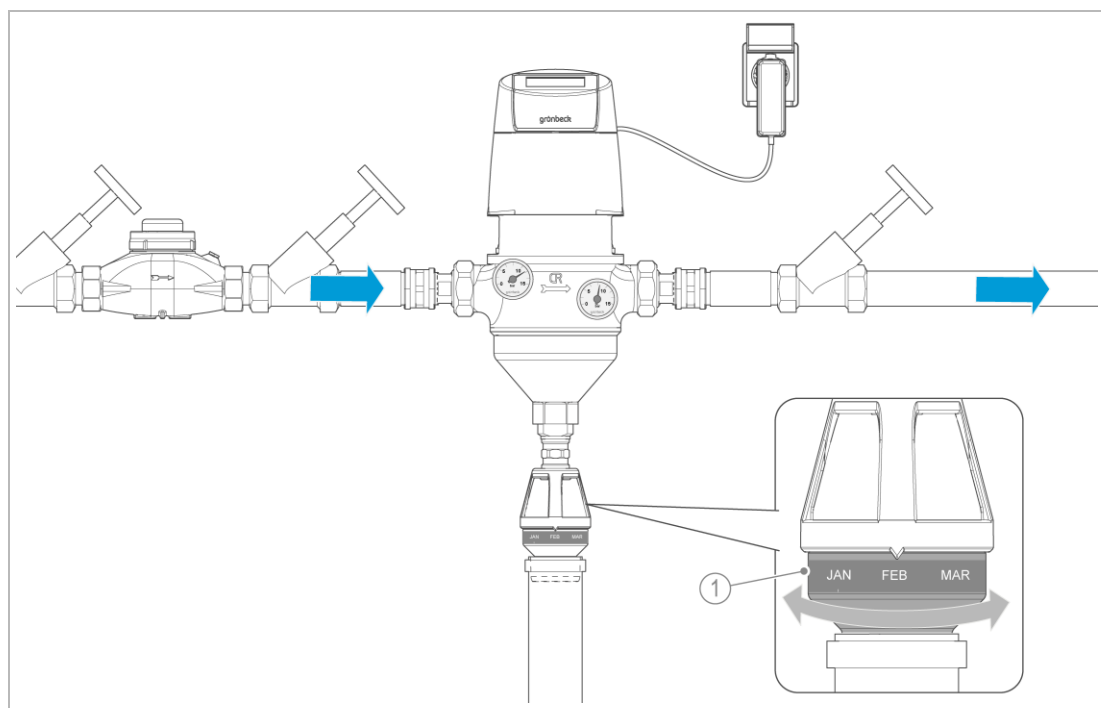
- Udfør følgende arbejdsstrin efter installationen og efter alle vedligeholdelser:



1. Åbn afspæringsventilerne.
2. Åbn helt for det nærmeste aftapningssted efter filtret.

- a Brug det maksimale driftstryk.
- » Filtret er udluftet.
- 3. Kontroller, om filtret er tæt.
- 4. Udfør en manuel returskylning (se kapitel 7.7).
 - a Kontroller, om vandet skylles ordentligt ud i kloakken.
- 5. Aflæs indgangs- og udgangstrykket på manometrene, når vandet løber.
 - a Aflæs indgangs- og udgangstrykket på styringens display, når vandet løber (kun ved tilsluttede tryksensorer).
 - b Notér værdierne i ibrugtagningsprotokollen.
- 6. Kontroller indstillingerne i styringen (se kapitel 7.4).
- 7. Kontrollér funktionen af de valgfrie digitale ind- og udgange.
- 8. Skriv den første ibrugtagning ind i driftshåndbogen (se kapitel 13).
 - » Filtret er i drift.

6.3 Indstil månedsvisningen



Betegnelse

- 1 Vedligeholdelsesring

- Indstil vedligeholdelsesringen på måneden for næste vedligeholdelse.

6.4 Overdrag produktet til den driftsansvarlige

- ▶ Forklar produktets funktioner til den driftsansvarlige.
- ▶ Instruér den driftsansvarlige ved hjælp af vejledningen, og besvar dennes spørgsmål.
- ▶ Instruér den driftsansvarlige i den nødvendige inspektion og vedligeholdelse.
- ▶ Overdrag alle dokumenter til den driftsansvarlige, så vedkommende kan opbevare dem.

6.4.1 Bortskaffelse af emballagen

- ▶ Bortskaf emballagematerialet, når det ikke længere skal bruges (se kapitel 11.2).

7 Drift/betjening

Driften af filtret foregår automatisk og kræver ingen betjening.

Styringen overtager udløsningen af returskyllingerne og udsender melding i tilfælde af fejl.

- ▶ Inspicer filtret regelmæssigt (se kapitel 8.3).
- ▶ Udfør regelmæssigt en vedligeholdelse af filtret (se kapitel 8.4).

7.1 Betjeningskoncept

Produktet betjenes via betjeningsfeltet på styringen.

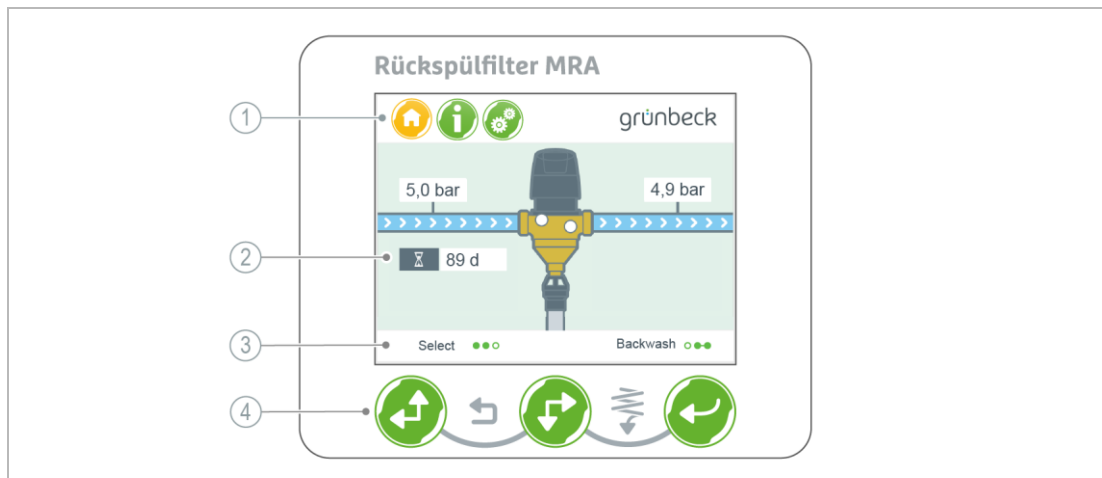
Ved at trykke på en vilkårlig tast tændes displayet.










I styringen kan du aflæse aktuelle driftsværdier, hente informationer og foretage indstillinger for parametrene.



- » Hvis der ikke foretages en indtastning i 5 minutter, vender styringen tilbage til basisvisningen, og displayet slukkes.
- » Ikke gemte parametre annulleres.


7.2 Betjeningsfelt



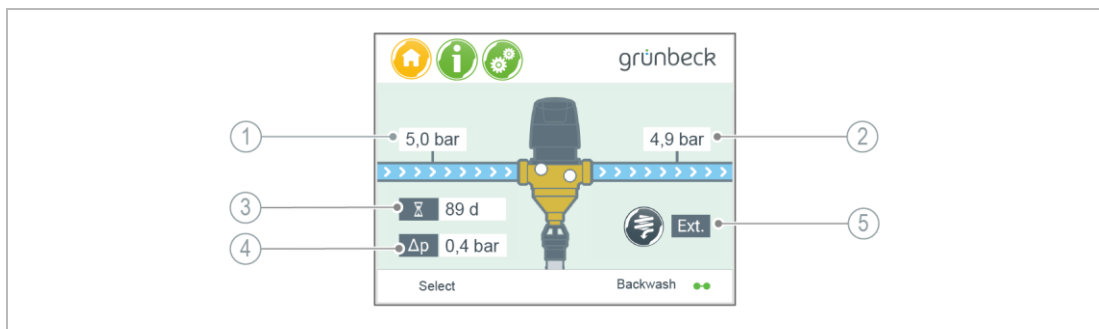
| Betegnelse | Betydning/funktion |
|--------------------|---|
| 1 Display | Menuniveauer: Home/information/indstillinger |
| 2 Displayvisning | Basisvisning <ul style="list-style-type: none"> Hvis der ikke foretages en indtastning i 5 minutter, slukkes displayet |
| 3 Navigationspanel | Information om mulig betjening med betjeningstaster <ul style="list-style-type: none"> Vælg, bekræft, returskyl Kvitter, afbryd, tilbage Flyt valgfeltet: op, ned, til venstre, til højre |
| 4 Betjeningstast |  <ul style="list-style-type: none"> Vælg menu Indstilling af værdier Forøg en parameters talværdi Vælg programtrin |
| Betjeningstast |  <ul style="list-style-type: none"> Vælg menu Indstilling af værdier Reducér en parameters talværdi Vælg programtrin |
| Betjeningstast |  <ul style="list-style-type: none"> Bekræft indtastning Kvitter for fejl Anvend en parameter Start eller afbryd programtrin Kvitter for melding |
| Tastkombination |   +  <ul style="list-style-type: none"> Start returskyllning manuelt |
| Tastkombination |   +  <ul style="list-style-type: none"> Luk de åbnede parametre uden at gemme (visningsværdi bevares) Vend tilbage til basisvisningen (tryk 2x) Gå tilbage til menuniveaue Afbryd returskyllningen |

7.3 Displayvisning

Home

- Vælg menuniveauet  med tasten.

Home-visningen kan vise forskellige værdier afhængigt af udstyr (med/uden tryksensorer) og filtrets indstillinger.



Betegnelse


- 1 Aktuel værdi indgangstryk
- 2 Aktuel værdi udgangstryk
- 3 Returskylning over tid er aktiv

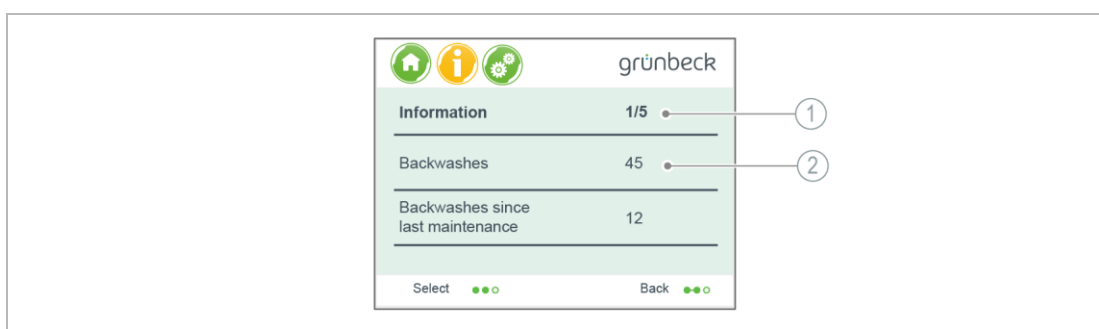
Betegnelse

- 4 Returskylning via differensstryk er aktiv
- 5 Returskylning via eksternt signal er aktiv

Afhængigt af de indstillede værdier og handlinger viser displayet de aktuelle parametre på menuniveauet **Home**.

Information

- Vælg menuniveauet  med tasten.



Betegnelse

- 1 Informationsside


Betegnelse

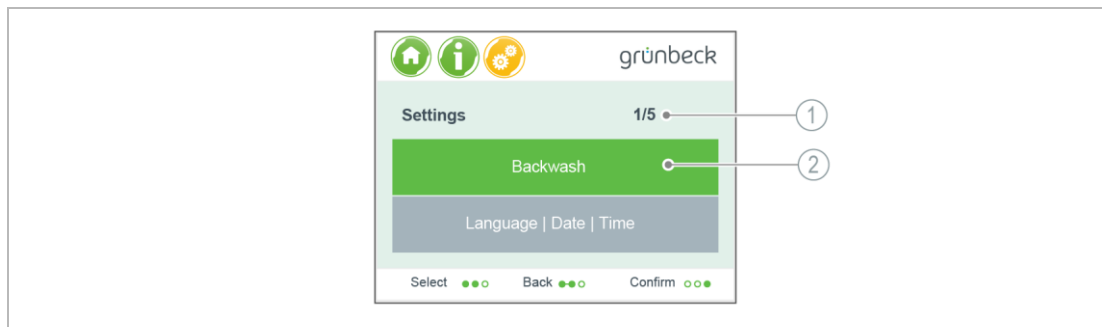
- 2 Visning af aktuelle værdier

Følgende værdier kan åbnes på menuniveauet **Information**:

- Antal af gennemførte returskylninger i alt
- Antal af returskylninger siden vedligeholdelse
- Dage, der er gået siden sidste vedligeholdelse
- Gennemførte vedligeholdelser
- Første ibrugtagning af filtret **dato**
- Hardwareversion
- Softwareversion
- Producentens kontakt

Indstillinger

► Vælg menuniveauet  med tasten.



Betegnelse

1 Side/r for det pågældende indstillingsniveau

Betegnelse

2 Parameter til indstilling

Følgende parametre kan vælges og indstilles på menuniveauet **Indstillinger**:

- Returskylning
- Sprog/dato/klokkeslæt
- Ind-/udgange
- Kvitter for vedligeholdelse
- Meldinger/fejl
- Fejlhukommelse
- Modbus RTU
- Systemparameter ()
- Nulstilling til fabriksindstillinger
- Start ibrugtagningsprogrammet

7.4 Foretag indstillinger




En forkert betjening kan føre til farlige driftstilstande og evt. til personskader.



Indstillingerne, der er foretaget fra fabrikken, vises i de følgende tabeller med **gråt**.

| Niveau | Parameter | Indstillingsmuligheder | Kommentar |
|---|-------------------------------------|---|---|
| Returskylning | Returskylningskriterium Δ -p | Aktiv Inaktiv | Differenstrykvurdering <ul style="list-style-type: none"> Automatisk registrering af, at tryksensorerne sættes ind, værdi indstilles på Aktiv kan aktiveres og deaktiveres manuelt, når tryksensorerne er tilsluttet |
| | Fra trykforskel Δ -p | 0,2 ... 0,4 ... 3,0 bar | Differenstrykudløsning <ul style="list-style-type: none"> indstilles på 0,4 bar ved registrering af tryksensorerne kan ændres manuelt |
| | Returskylningsinterval | 1 h ... 47 h 2 d ... 90 ... 180 d | 90 dage som fabriksindstilling <ul style="list-style-type: none"> kan ændres, men ikke deaktiveres |
| | Returskylningssspærre | Aktiv Inaktiv | Tid, hvor der ikke gennemføres en returskylning |
| | Returskylningssspærre fra | Kl. 16:00 | Start på spærretiden |
| | Returskylningssspærre til | Kl. 18:00 | Afslutning på spærretiden |
| Sprog/ dato/ klokkeslæt | Klokkeslæt | kl. hh:mm | indstil aktuelt klokkeslæt |
| | Dato | dd:mm:åå | indstil aktuell dato |
| | Auto. tidsomstilling | Aktiv Inaktiv | Tilpas klokkeslættet automatisk til den ønskede tidszone |
| | Tidszone | Sommer Vinter | Aktuel tidszone for sommer- eller vintertid |
| | Enhed | bar /psi/kPa | Trykmåleenhed |
| | Sprog | Sprogvalg | Vælg sproget ved at vælge det pågældende lands flag |
| Tysk (de), engelsk (en), fransk (fr), italiensk (it), spansk (es), hollandsk (nl), dansk (da), polsk (pl), tjekkisk (cs), rumænsk (ro), slovensk (sl), slovakisk (sk), traditionelt kinesisk (zh-tw), estisk (et) | | | |
| Ind-/udgange | Indgang | Inaktiv/returskylningssspærre/returskylningsudløsning/kaskade | Programmerbar indgangskontakt |
| | Udgang 1 | Inaktiv/returskylning aktiv/kaskade/advarsel/fejlmelding | Programmerbar udgangskontakt |
| | Udgang 2 | Inaktiv/returskylning aktiv/kaskade/advarsel/fejlmelding | Fejlmelding NCC (Åbner/lukker) |
| Vedligeholdelse | Kvitter for vedligeholdelse | Ja/afbryd | Vedligeholdelse udført? |
| | Vedligeholdelsesinterval | 1 ... 365 d | Indstil tid indtil næste vedligeholdelse |
| Meldinger/ fejl | Melding udgangstryk | < 0 ... 2 ... 16 bar 0 = deaktiveret = default | Prog. udgang lukker, hvis den indstillede værdi underskrides (udgangstryk) <ul style="list-style-type: none"> Menupunktet vises kun, hvis tryksensorerne er tilsluttet eller aktiveret |

| Niveau | Parameter | Indstillingsmuligheder | Kommentar | |
|----------------------|---|---|--|--|
| | Melding Returskylningsforsøg | 0 ... 3 | Hvis differenstrykket ikke kan falde til under grænseværdien inden for de indstillede returskylningsforsøg, vises en meddelelse. <ul style="list-style-type: none"> • Filterelement er for tilsmudset • Differenstryksignalet vises konstant | |
| Fejlhukommelse | Melding vedligeholdelse | åå.mm.dd hh:mm | Dato og klokkeslæt <ul style="list-style-type: none"> • Gem 20 meldinger/fejl | |
| | Melding udgangstryk | åå.mm.dd hh:mm | | |
| | Fejl drev | åå.mm.dd hh:mm | | |
| | Nulstilling fabriksindstilling | åå.mm.dd hh:mm | | |
| Modbus RTU | Adresse | 0 ... 225 | Grundindstillinger for Modbus-interface (Yderligere informationer, se kundeservicevejledning) | |
| | Baudrate | 9600/19200/38400 | | |
| | Paritet | Ingen Lige/ulige | | |
| | Stopbits | 0 ... 1 ... 127 | | |
| | Timeout | 100 ... 60.000 ms | | I millisekunder |
| | Frame-størrelse | 128/256/512 kB | | Værdi på 256 byte er gemt statisk og kan ikke ændres |
| Systemparameter | |  | Kun til kundeservice | |
| Fabriksindstillinger | Nulstil filter til fabriksindstillinger | Ja/afbryd | Hvis der opstår en softwarefejl | |
| Guidet ibrugtagning | | Start/senere | Start ibrugtagningsprogrammet | |
| | Dato | dd:mm:åååå | indtast aktuel dato | |
| | Klokkeslæt | hh:mm | indtast aktuelt klokkeslæt | |
| | Guidet ibrugtagning | Start/senere | Valg til bekræftelse | |
| | Kloaktilslutning etableret? | OK | Bekræft anmodning | |
| | Enhed | bar/psi/kPa | Vælg enhed for vandtryk (kun når tryksensorerne er tilsluttet) | |
| | Anvendelse med varmt vand | Afbryd/OK | Overhold bemærkningerne: <ul style="list-style-type: none"> • Brug beskyttelseshandsker • Advarselsmærkat (varme overflader) på filterhus til stede | |
| | Referencekørsel | OK | Bekræft positionering filterventil | |
| | Afspærringsventil Åbn filterindgang | OK | Kontroller, om vandindgangen er åben, og bekræft | |
| | Indgangstryk | x,xx bar | Visning af indgangstryk for råvand <ul style="list-style-type: none"> • vurderes automatisk (kun når tryksensorerne er tilsluttet) | |
| | Afspærringsventil Åbn filterudgang | OK | Kontroller, om vandudgangen er åben, og bekræft | |
| | Udgangstryk | x,xx bar | Visning af udgangstryk for filtreret rent vand <ul style="list-style-type: none"> • vurderes automatisk (kun når tryksensorerne er tilsluttet) | |
| | Start returskylning? | OK/senere | Vælg | |
| | Returskylning 1/3 Ventil åbnes | Afbryd | Afbryd starten af returskylningen | |
| | Afbryd processen? | Ja/Nej | for at afbryde vælges Ja | |
| | Returskylning 2/3 Returskylning aktiv | Afbryd | Afbryd processen under returskylningen | |
| | Afbryd processen? | Ja/Nej | for at afbryde vælges Ja | |
| | Returskylning 3/3 Ventil lukkes | | Returskylningen afsluttes | |

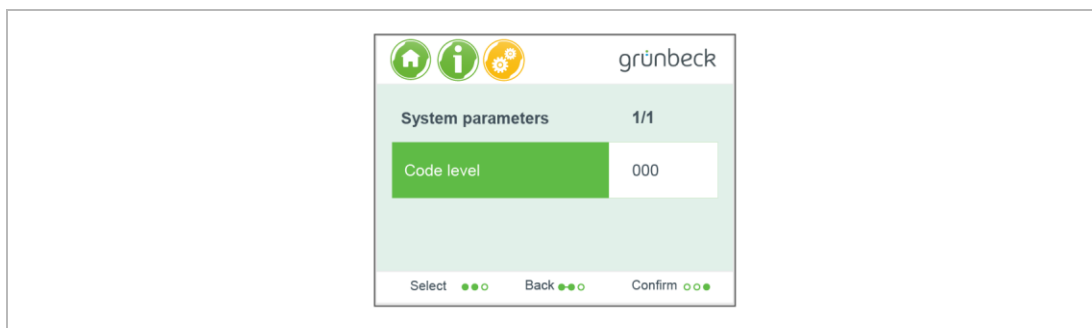
| Niveau | Parameter | Indstillingsmuligheder | Kommentar |
|--------|------------------------|-------------------------------------|---|
| | Returskylningsinterval | 2 d ... 180 d 1 h ... 47 h | Vælg eller indstil tid for returskylningsintervallet |
| | Differenstryk | 0,2 ... 0,4 ... 3,0 bar | Indstil til udløsning af returskylningen (kun når tryksensorerne er tilsluttet) |
| | Ibrugtagning afsluttet | <input checked="" type="checkbox"/> | Efter bekræftelse viser styringen Home |

7.4.1 Indstil systemparametre



Indstillingerne for systemparametre er beskyttet af en kode. Systemparametrene må kun ændres af kundeservice.

Hvis et menupunkt åbnes, der kræver et bestemt autorisationsniveau, vises vinduet til indtastning af koden.



- ▶ Indtast den pågældende kode **xxx**.

7.5 Modbus RTU

Ud over de digitale/binære interfaces kan styringen integreres via et RS485-interface, der bruger Modbus.



For at etablere en forbindelse med styringen skal hosten have de samme kommunikationsparametre (se Parametre for Modbus RTU).

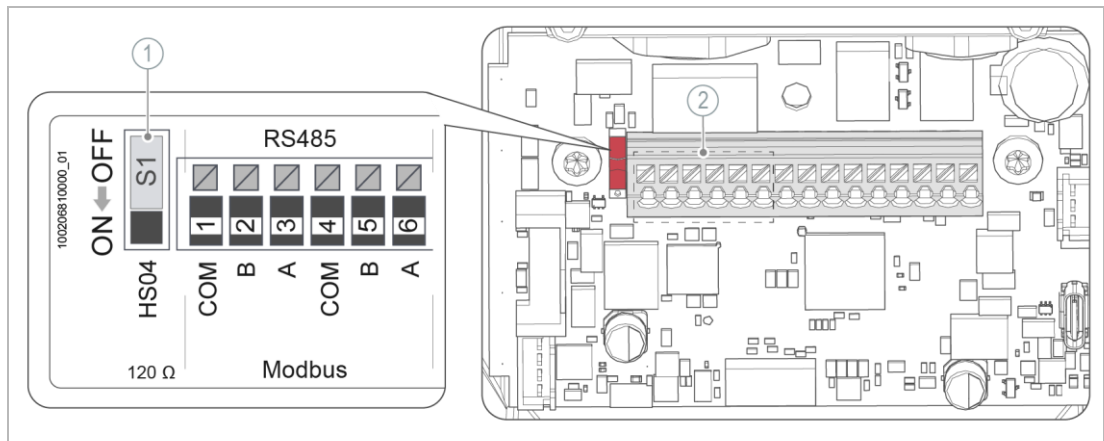
Filteret kan integreres som en knude i en eksisterende bus, der har en host. Filtret kan ikke selv agere som host.

For at sikre en ideel forbindelse skal dataledningen have en impedans på 60 ohm.

Tilslutning af RS485-interfacet

Til den elektriske tilslutning anbefales en kableledning af typen LiYCY 2x0,5 mm² eller LiYCY 3x0,5 mm², hvor trådene er snoet mod hinanden.

- ▶ Forbind Modbus-kableledningen til RS485-interfacet på klemkassen (se kapitel 5.4.3 og 5.4.4).



| Betegnelse | Betegnelse |
|-----------------|--------------------------------|
| 1 HS04-afbryder | 2 RS485-klemmer til Modbus RTU |

Hvis styringen er deltager i en bus og **ikke** udgør den sidste enhed:

- ▶ Indstil afbryder HS04 på **OFF**.

Hvis styringen udgør enden af bussen, skal enden afsluttes med en modstand på 120 ohm.

- ▶ Aktivér belastningsmodstanden via afbryderens position **ON**.

Indstil parameter

For at etablere en forbindelse med styringen skal hosten have de samme kommunikationsparametre.

- ▶ Kontroller de indstillede parametre i styringen.

| | | | |
|------------|-----------------|-------------------|--|
| Modbus RTU | Adresse | 0 ... 225 | |
| | Baudrate | 9600/19200/38400 | |
| | Paritet | Ingen | |
| | | Lige/ulige | |
| | Stopbits | 0 ... 1 ... 127 | |
| | Timeout | 100 ... 60.000 ms | I millisekunder |
| | Frame-størrelse | 128/256/512 kB | Værdi på 256 byte er gemt statisk og kan ikke ændres |

7.5.1 Function Codes

Følgende function codes kan bruges til at adressere registrene i de registerområder, der er anført nedenfor:

| Kode | Funktion |
|------|----------------------------------|
| 0x01 | Read Discrete Output Coil |
| 0x02 | Read Discrete Input Contact |
| 0x03 | Read Holding Registers |
| 0x05 | Write Single Output Coil |
| 0x06 | Write Holding Register |
| 0x10 | Write Multiple Holding Registers |

7.5.2 Datamodel

Dataværdierne gemmes i registertabeller. Registernumrene er tildelt som følger:

| Registernummer | Registeradresse (hex) | Adgang | Navn |
|----------------|-----------------------|--------|---------------------------|
| 1 – 9999 | 0000 – 270E | rw | Discrete Output Coil |
| 10001 – 19999 | 0000 – 270E | r | Discrete Input Contact |
| 30001 – 39999 | 0000 – 270E | r | Analogue Input Register |
| 40001 – 49999 | 0000 – 270E | rw | Analogue Holding Register |

7.5.3 Registertildeling

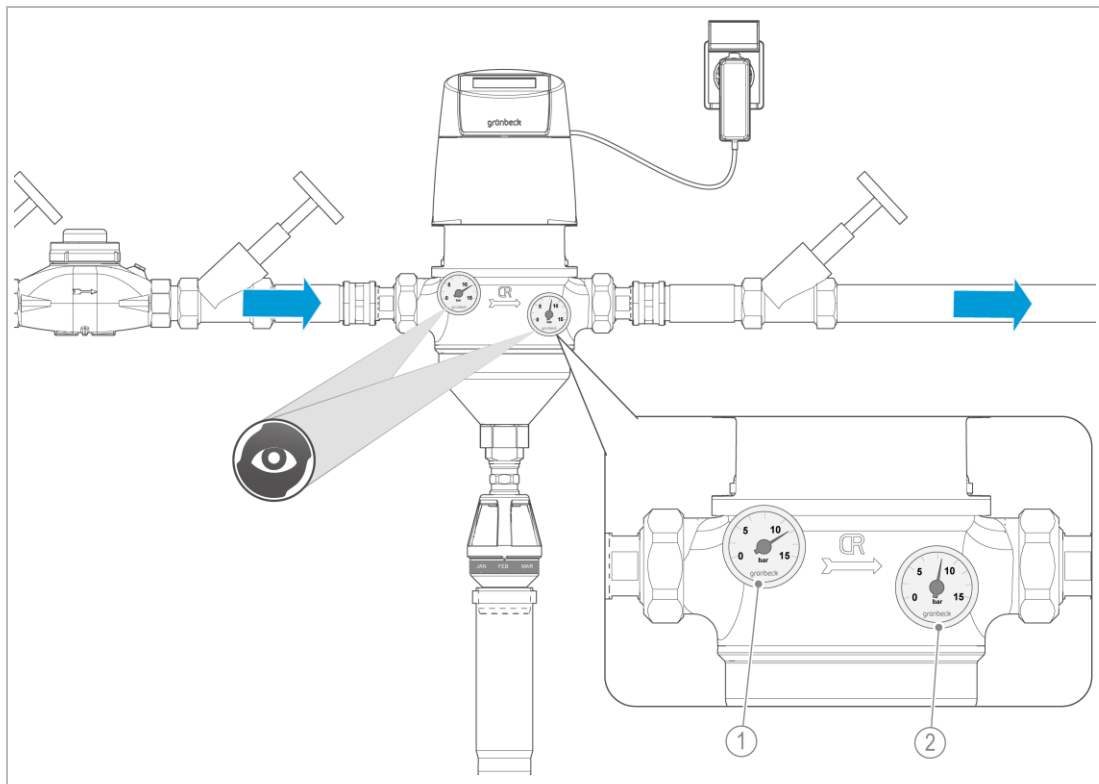
| Register | Adgang | Størrelse byte | Datatype | Betegnelse | Enhed |
|----------|--------|-------------------|----------|---|--------------------|
| 1 | rw | | bit | Nominel tilstand udgang 1 | - |
| 2 | rw | | bit | Nominel tilstand udgang 2 | - |
| 10001 | r | | bit | Tilstand ekstern indgang | |
| 10002 | r | | bit | Tilstand mikroafbryder steppermotor | |
| 10003 | r | | bit | Tilstand tast til venstre (ikke "debounced") | |
| 10004 | r | | bit | Tilstand tast midtpå (ikke "debounced") | |
| 10005 | R | | bit | Tilstand tast til højre (ikke "debounced") | |
| 30001 | r | 2 | uint16_t | Måleværdi tryksensor 1 | µA |
| 30002 | r | 2 | uint16_t | Måleværdi tryksensor 2 | µA |
| 30003 | r | 2 | uint16_t | skaleret måleværdi tryksensor 1 Fast kommapærdi med to decimaler | se Enhed trykværdi |
| 30004 | r | 2 | uint16_t | skaleret måleværdi tryksensor 2 Fast kommapærdi med to decimaler | se Enhed trykværdi |
| 30005 | r | 2 | uint16_t | skaleret trykforskel Fast kommapærdi med to decimaler | se Enhed trykværdi |
| 30011 | r | 2 | uint16_t | Systemspænding 3 V | mV |
| 30012 | r | 2 | uint16_t | Systemspænding 5 V | mV |
| 30013 | r | 2 | uint16_t | Systemspænding 24 V | mV |
| 30014 | r | 2 | uint16_t | Enhedens temperatur | 0,01 °C |
| 30015 | r | 2 | uint16_t | Samlet driftsvarighed enhed low word | s |
| 30016 | r | 2 | uint16_t | Samlet driftsvarighed enhed high word | s |
| 30017 | r | 2 | uint16_t | Returskylningstæller low word | - |
| 30018 | r | 2 | uint16_t | Returskylningstæller high word | - |
| 30019 | r | 2 | uint16_t | Interval-timer vedligeholdelse | ? |
| 40001 | r | 2 | uint16_t | Hovedversionsnummer software | - |
| 40002 | r | 2 | uint16_t | Underversionsnummer software | - |
| 40003 | r | 2 | uint16_t | Hovedversionsnummer hardware | - |
| 40004 | r | 2 | uint16_t | Underversionsnummer hardware | - |
| 40121 | rw | 2 | uint16_t | Enhed trykværdi (bar, psi, hPa) | - |
| 40122 | rw | 2 | uint16_t | Returskylningskriterium (tryk, tidsstyret) | - |

| Register | Adgang | Størrelse byte | Datatype | Betegnelse | Enhed |
|----------|--------|-------------------|----------|---|-----------------------|
| 40123 | rw | 2 | uint16_t | Tærskelværdi underskridelse indgangstryk Fast kommapærdi med to decimaler | se Enhed trykværdi |
| 40124 | rw | 2 | uint16_t | Tærskelværdi start returskylning Fast kommapærdi med to decimaler | se Enhed trykværdi |
| 40125 | rw | 2 | uint16_t | Triggertid tærskelværdi returskylning | s |
| 40126 | rw | 2 | uint16_t | Returskylningsspærre | - |
| 40127 | rw | 2 | uint16_t | Returskylningsinterval | h |
| 40128 | rw | 2 | uint16_t | Flag returskylning aktiv (backwashActive) | - |
| 40129 | rw | 2 | uint16_t | Flag returskylning mangler (backwashDue) | - |
| 40141 | rw | 2 | uint16_t | Fejlkode | - |
| 40142 | rw | 2 | uint16_t | Flag "Gem fejlkode" | - |
| 40201 | rw | 2 | uint16_t | Modbus aktiv | - |
| - | | | | | |
| 40203 | rw | 2 | uint16_t | Flag "Gem parameter" | - |

7.6 Aflæs vandtryk



Aflæs ved manometrene, om filterelementet er tilsmudset.



Betegnelse

1 Indgangstryk

Betegnelse

2 Udgangstryk

1. Åbn flere aftapningssteder (generer maks. gennemstrømning).
2. Aflæs indgangs- og udgangstrykket ved manometrene.
3. Beregn differenstrykket på følgende måde:
Indgangstryk (manometer råvand) – Udgangstryk (manometer rent vand) =
Differenstryk.
4. Udfør en returskyllning, hvis differenstrykket er > 0,4 bar.



Hvis produktets differenstryk ikke falder i løbet af en eller flere returskyllninger, foreligger der en fejl (se kapitel 9).

7.6.1 Aflæs differenstrykket på displayet

- ▶ Hvis tryksensorerne er tilsluttet, aflæses differenstrykket på displayet (se kapitel 7.3).

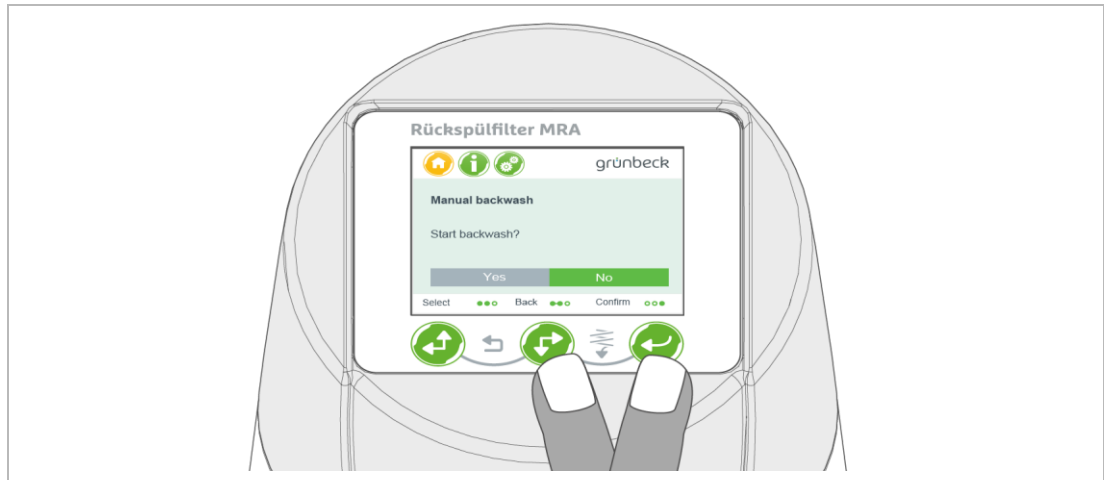
Du kan ændre differenstrykket i styringen (se kapitel 7.4).

7.7 Start manuel returskylning



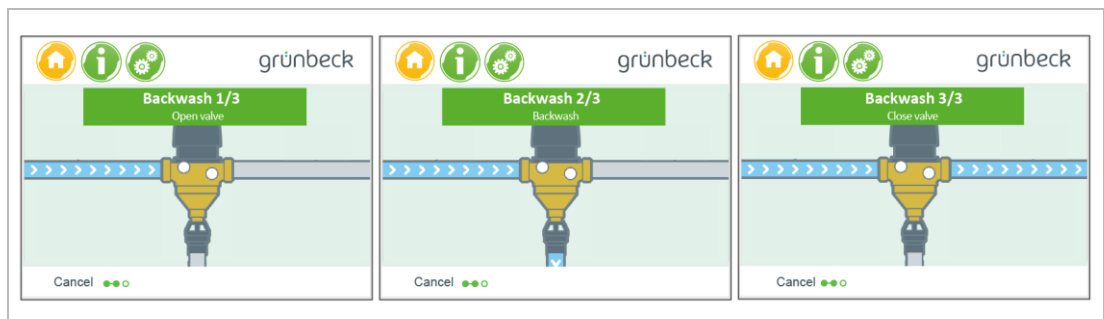
Du kan til enhver tid udløse en manuel returskylning.

Under returskylningen er der stadig filtreret rent vand til rådighed.



1. Tryk på tastkombinationen + samtidigt.
2. Start returskylningen med tasten **Ja**.

Returskylningen kan afbrydes med tastkombinationen + .



Returskylningen sker i 3 trin:

1. Åbn ventil (40 sekunder)
2. Returskylning (10 sekunder)
3. Luk ventil (40 sekunder)
 - » Returskylningen afsluttes automatisk.



Efter hver genstart af filtret gennemføres en referencekørsel. Efter en gennemført referencering af filtret udføres der en returskylning.

8 Vedligeholdelse

Vedligeholdelse omfatter rengøring, inspektion og vedligeholdelse af produktet.



Ansvar for inspektion og vedligeholdelse afhænger af de lokale og nationale krav. Den driftsansvarlige har ansvaret for, at de foreskrevne vedligeholdelsesopgaver udføres.



Hvis du indgår en serviceaftale, sikrer du, at al vedligeholdelse foretages på det rette tidspunkt.

- ▶ Brug kun originale reserve- og sliddele fra Grünbeck.

8.1 Rengøring



Rengøring må kun udføres af personer, der er blevet instrueret i de risici og farer, der er forbundet med produktet.



ADVARSEL Tør komponenter, der står under spænding, af med en fugtig klud.

- Fare for elektrisk stød
- Gnistdannelse på grund af kortslutning
- ▶ Træk strømforsyningen ud af stikdåsen.
- ▶ Slå spændingsforsyningen fra – også ekstern spænding – inden der udføres rengøring.
- ▶ Brug ikke højtryksapparater til rengøringen, og sprøjt ikke vand på de elektriske/elektroniske apparater.

BEMÆRK

Rengør ikke produktet med alkohol-/opløsningsmiddelbaserede rengøringsmidler.

- Plastkomponenter bliver beskadiget.
- Lakerede overflader bliver angrebet.
- ▶ Brug en mild/pH-neutral sæbeopløsning.
- ▶ Produktet må kun rengøres udvendigt.
- ▶ Brug ikke skarpe eller slibende rengøringsmidler.
- ▶ Tør overfladerne af med en fugtig klud.
- ▶ Tør overfladerne af med en klud.

8.2 Intervaller



Fejl kan registreres rettidigt ved hjælp af en regelmæssig inspektion og vedligeholdelse, og svigt på produktet kan evt. undgås.

- ▶ Definer som driftsansvarlig, hvilke komponenter der skal inspiceres og vedligeholdes (afhængigt af belastning) i hvilke intervaller. Disse intervaller styres af de faktiske forhold, f.eks.: Vandets tilstand, tilsmudsningsgrad, påvirkninger fra omgivelserne, forbrug osv.

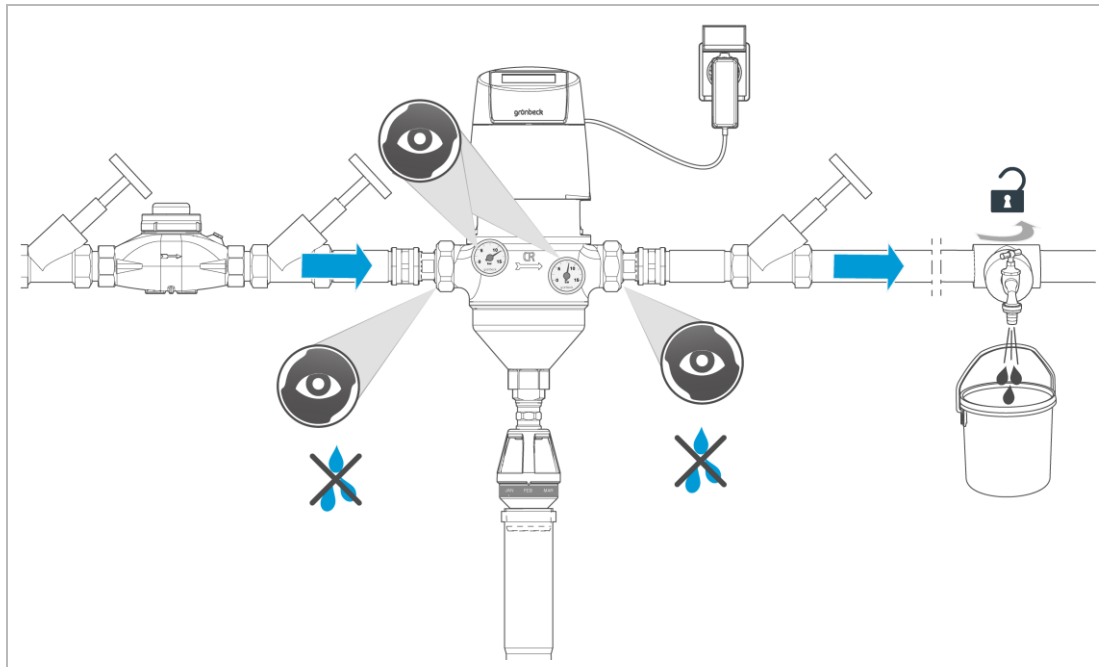
Følgende intervalltabeller viser minimumsintervallerne for de aktiviteter, der skal udføres.

| Aktivitet | Interval | Opgaver |
|-----------------|-----------|--|
| Inspektion | 2 måneder | <ul style="list-style-type: none"> • Visuel- / funktionskontrol • Kontroller strømforsyning og tilslutningskabel for skader • Aflæs driftsværdier og meldinger/fejl • Aflæs vandtryk på manometrene • Kontroller sikkerhedsmagnetventil (ekstraudstyr) for skader • Kontroller tryksensorer (ekstraudstyr) for skader • Udfør manuel returskylning ved behov |
| Vedligeholdelse | 6 måneder | <ul style="list-style-type: none"> • Udfør manuel returskylning • Kontrol af tilstand og tæthed • Aflæs driftsparametre • Funktionskontrol sikkerhedsmagnetventil (ekstraudstyr) • Funktionskontrol tryksensorer (ekstraudstyr) • Kontrollér stikforbindelser og kontaktilslutninger |
| | årligt | <ul style="list-style-type: none"> • Kontroller O-ringe/fladpakninger for slid • Kontroller filterelement og børste for slid • Kontroller, at skyllevands- og kloaktilslutning sidder fast • Kontroller, at filtret sidder fast og er tæt • Kontrollér sikkerhedsmagnetventil (ekstraudstyr) for tæthed • Kontrollér tryksensorer (ekstraudstyr) for tæthed • Udlæs driftsparametre og fejlhukommelse |
| Reparation | 5 år | <ul style="list-style-type: none"> • Anbefalet: Udskift filterelement, pakninger, udsugningsdyseenhed |

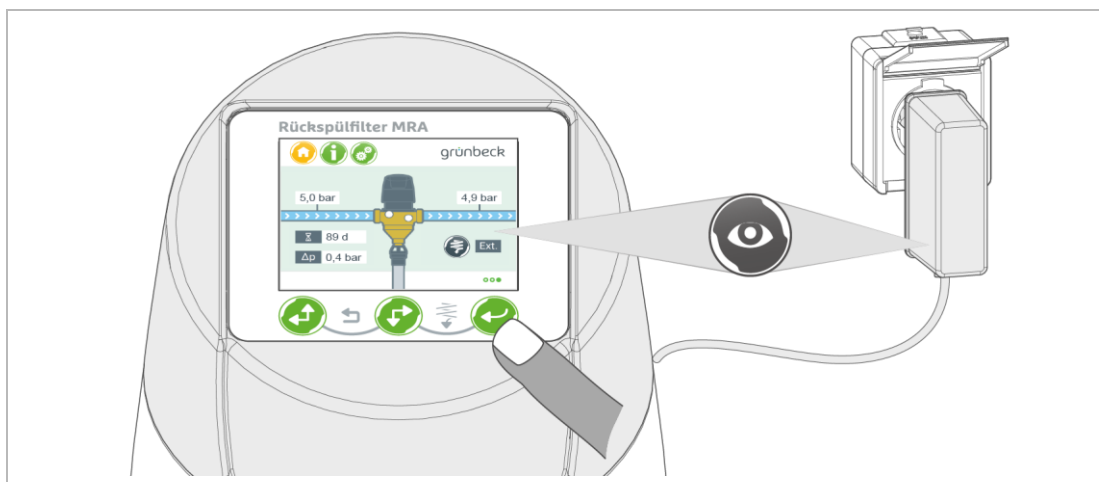
8.3 Inspektion

Du kan selv foretage den regelmæssige inspektion som driftsansvarlig.

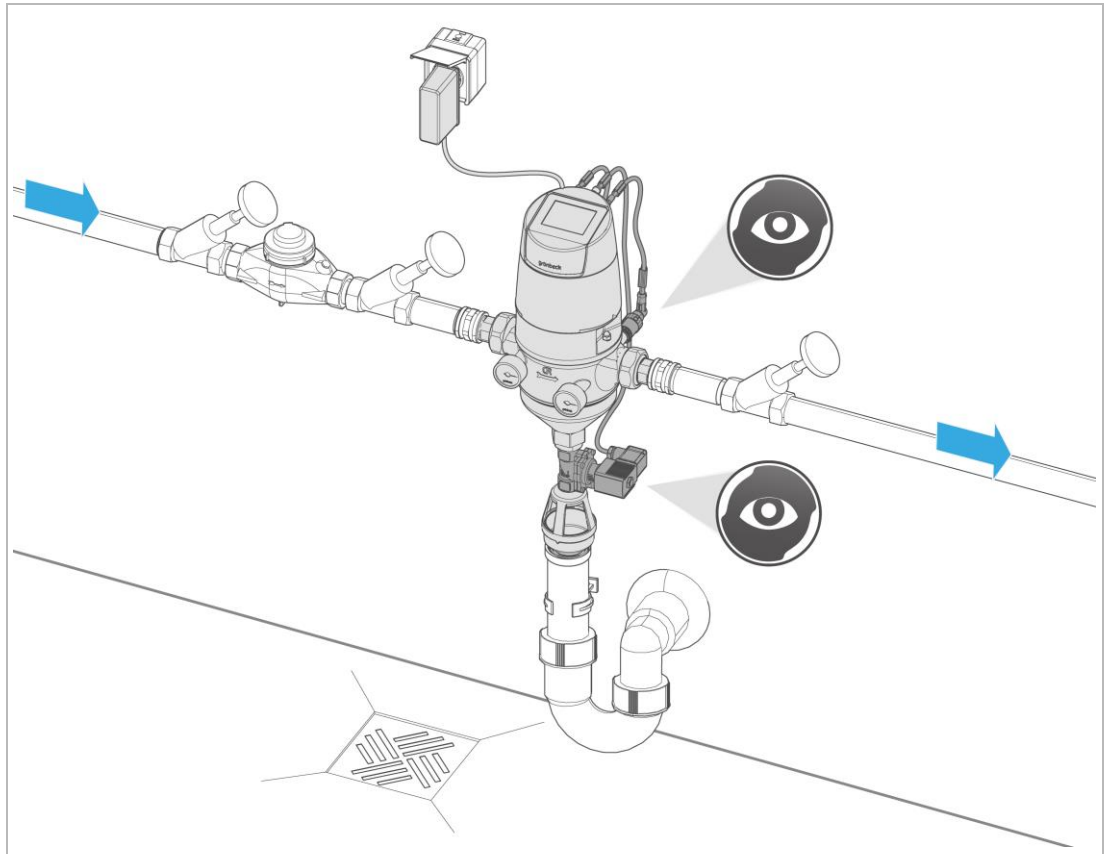
- ▶ Udfør en inspektion mindst hver 2. måned.



1. Åbn flere aftapningssteder (generer maks. gennemstrømning).
2. Kontroller, om installationen er tæt og fungerer.
 - a Vær opmærksom på lækager og vandpytter på gulvet.



3. Kontroller strømforsyning med adapter og tilslutningskabel for skader.
4. Aflæs driftsværdierne og mulige meldinger/fejl i styringen.
5. Aflæs vandtrykket på manometrene.



6. Kontroller sikkerhedsmagnetventil (ekstraudstyr) og tryksensorerne (ekstraudstyr) for skader.
 - ▶ Udfør en manuel returskylning ved tiltagende tilsmudsning af filterelementet og/eller faldende vandtryk i ledningsnettet (se kapitel 7.7).

8.4 Vedligeholdelse

For at sikre at produktet fungerer perfekt også på lang sigt, skal der regelmæssigt udføres nogle arbejdsopgaver. DIN EN 806-5 anbefaler en regelmæssig vedligeholdelse for at sikre en fejlfri og hygiejnisk drift af produktet.



ADVARSEL

Kontamineret drikkevand på grund af forurening i forbindelse med vedligeholdelse

- Fare for hygiejnisk forurening
- Infektionssygdomme
- ▶ Brug hygiejnehandsker ved vedligeholdelsen.
- ▶ Berør ikke indvendige komponenter (filterelement, børste) med bare hænder.



ADVARSEL

Varmt vand og varme overflader ved varmtvandsfiltrering

- Forbrændinger på grund af varme overflader på komponenter ved temperaturer over 55 °C.
- Forbrændinger, hvis der trænger varmt vand ud, f.eks. ved returskylning.
- ▶ Brug egnede sikkerhedshandsker ved arbejde med produktet.
- ▶ Lad filtret køle af, før filtertragten åbnes.



8.4.1 Halvårlig vedligeholdelse

Gør som følger for at udføre den halvårlige vedligeholdelse:

1. Udfør en manuel returskylning (se kapitel 7.7).
2. Kontroller, om installationen er tæt og evt. beskadiget.
3. Aflæs indgangs- og udgangstrykket ved manometrene.
4. Aflæs følgende driftsparametre i styringen:
 - Indgangs- og udgangstryk (med valgfrie tryksensorer)
 - Differenstryk (med valgfrie tryksensorer)
 - Fejlhukommelse
5. Kontroller funktionen og tætheden for sikkerhedsmagnetventilen (ekstraudstyr).
 - a Start en manuel returskylning.
 - b Træk strømforsyningen ud af stikdåsen under returskylningen.
 - c Kontrollér, om sikkerhedsmagnetventilen lukker.
 - d Kontroller under returskylningen, at vandet sprøjter ud ved skyllevandstilslutningen.
 - e Rengør ved behov sikkerhedsmagnetventilens dyseskruer.
6. Kontroller kontaktilslutningerne stikforbindelser på sikkerhedsmagnetventil (ekstraudstyr) og tryksensorerne (ekstraudstyr) for skader.

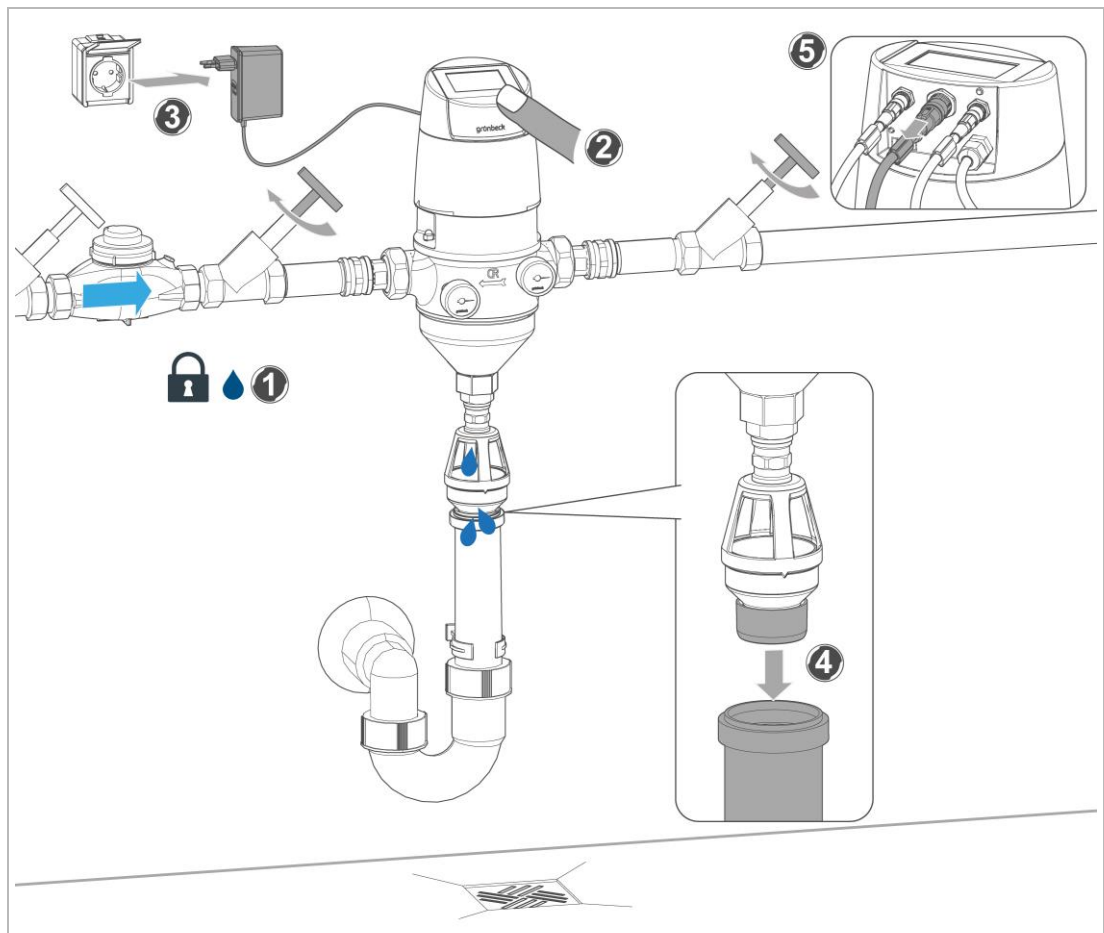
8.4.2 Årlig vedligeholdelse



Følgende arbejdsopgaver må kun udføres af en fagmand.

- ▶ Udfør følgende punkter ud over den halvårige vedligeholdelse:
 - Kontroller O-ringe for slitage (se kapitel 8.4.2.2)
 - Kontroller børste(r) for slitage (se kapitel 8.4.2.2)
 - Kontroller filter for tæthed (se kapitel 8.4.2.3)
 - Kontroller, om filtret sidder fast samt den valgfrie sensorik (se kapitel 8.4.2.4)

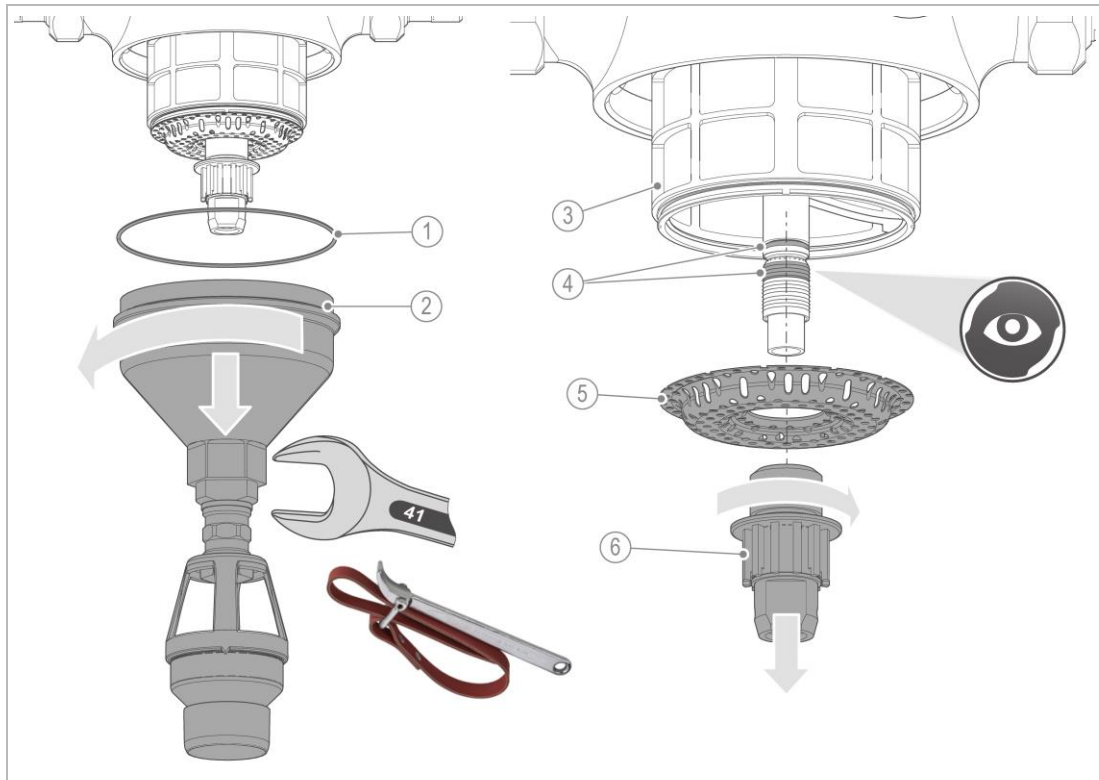
8.4.2.1 Forberedelse



1. Luk afspæringsventilerne ved indgang og udgang.
2. Start en manuel returskylling.
 - » Vandtrykket i filtret og vandledningen opbygges.
3. Træk strømforsyningen ud af stikdåsen efter ~ 5 sekunder.
 - » Udsugningsdysen bliver stående i åben position. Filtret tømmes.
 - » Strømforsyningen er stadig taget ud.

4. Afmonter kloaktilslutningen.
5. Afmonter apparatstikdåsen og den valgfrie sikkerhedsmagnetventil.

8.4.2.2 Åbn filtret og kontrollér det



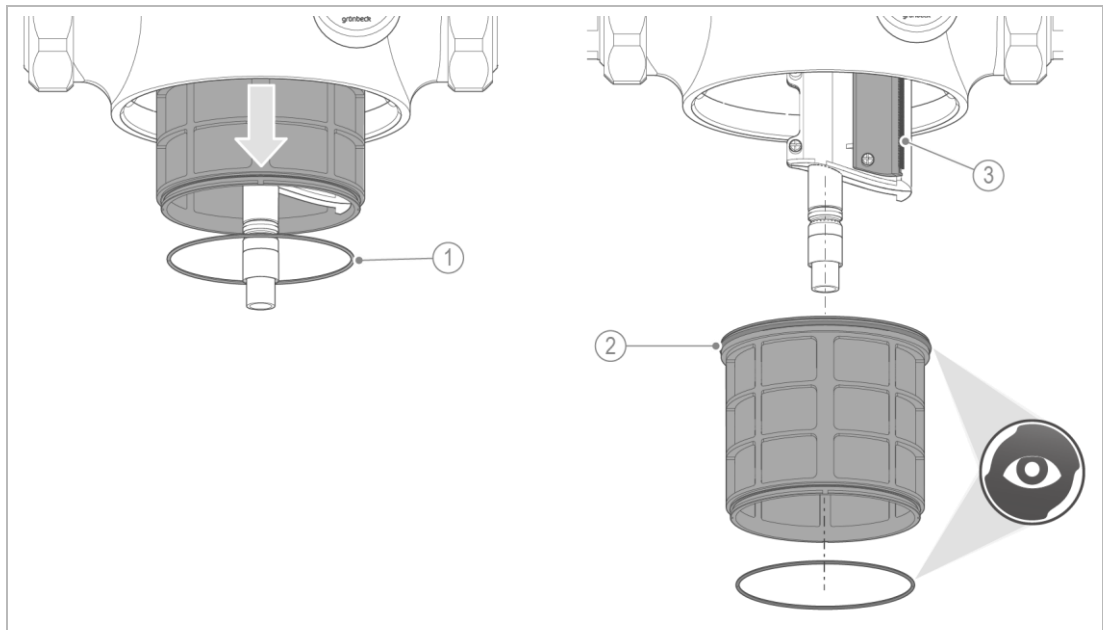
| Betegnelse | Betegnelse |
|-----------------|------------------------------|
| 1 O-ring | 4 Rørdysens gevind og O-ring |
| 2 Filtertragt | 5 Sibund |
| 3 Filterelement | 6 Udsugningsdyse fornedden |

1. Skru filtertragten af – brug værktøj ved behov (båndnøgle eller gaffelnøgle SW41).
2. Skru udsugningsdysen fornedden af rørdysen.
3. Afmonter sibunden.
4. Kontrollér gevind og O-ring for slitage.



Hvis gevindet er slidt, skal hele udsugningsenheden udskiftes.

5. Hvis gevind og O-ring ikke er slidt:
 - a Rengør gevindet og O-ringen, og påfør levnedsmiddelegnet fedt, f.eks. UNI-Silicon L641 (ordrenr. 128 619).



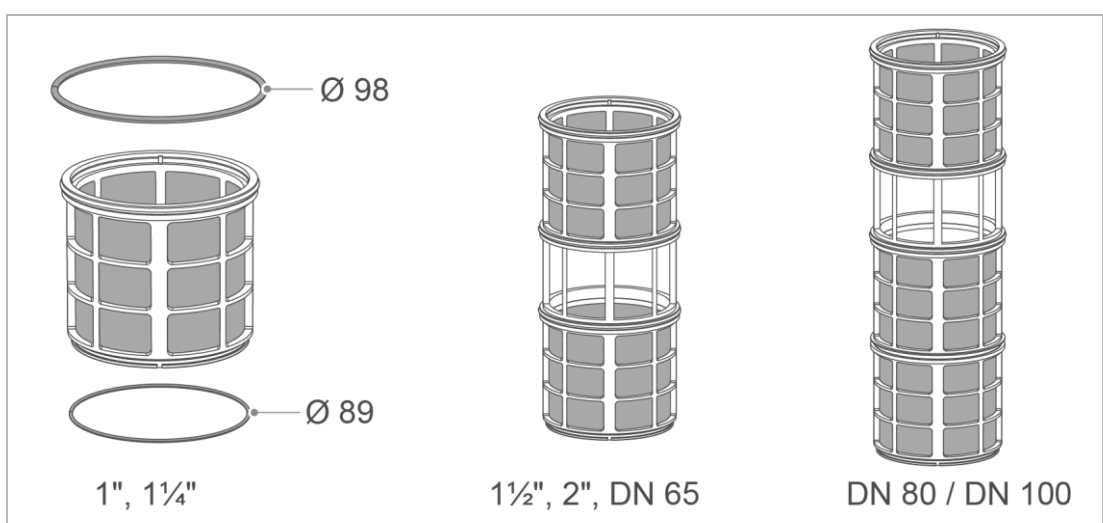
| Betegnelse |
|-------------------------------|
| 1 O-ring indvendigt (Ø 89 mm) |
| 2 O-ring udvendigt (Ø 98 mm) |

| Betegnelse |
|------------|
| 3 Børster |

6. Fjern filterelementet.
7. Kontrollér børste(r) for slitage.
8. Kontrollér filterelementet for skader og smudsaflejring.
9. Kontrollér filterelementets O-ringe (udvendigt og indvendigt) for slitage.

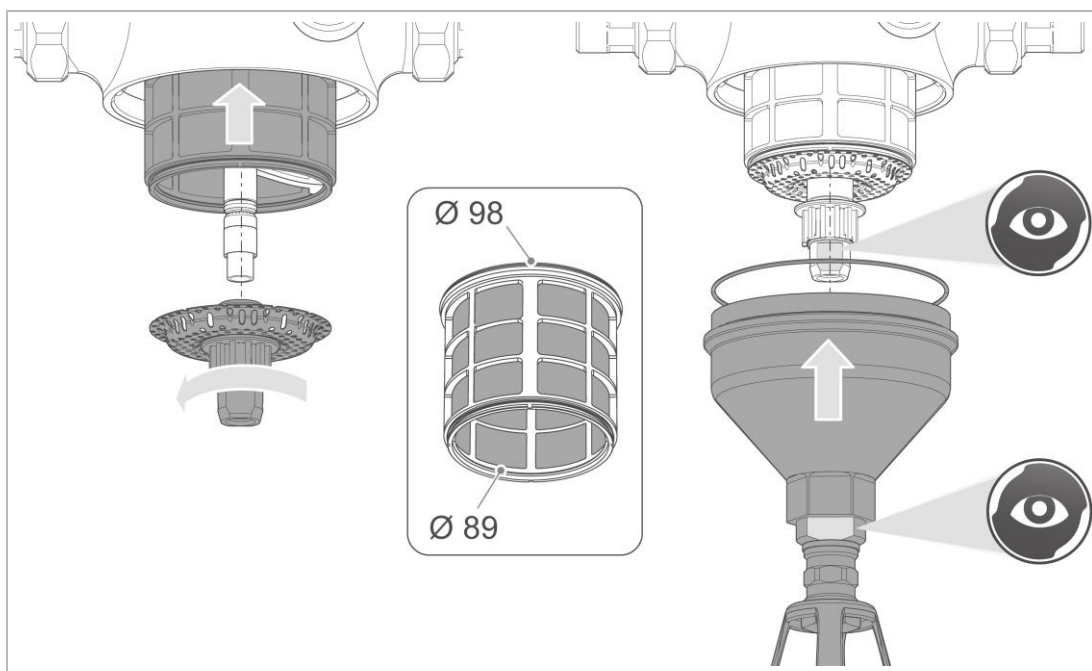


Afhængigt af filterstørrelse er forskellige filterelementer kombineret. Hvis ét filterelement er beskadiget, kan du enten udskifte ét filterelement eller et helt elementsæt. De enkelte filterelementer er forbundet, så de kan løsnes med en trykforbindelse.

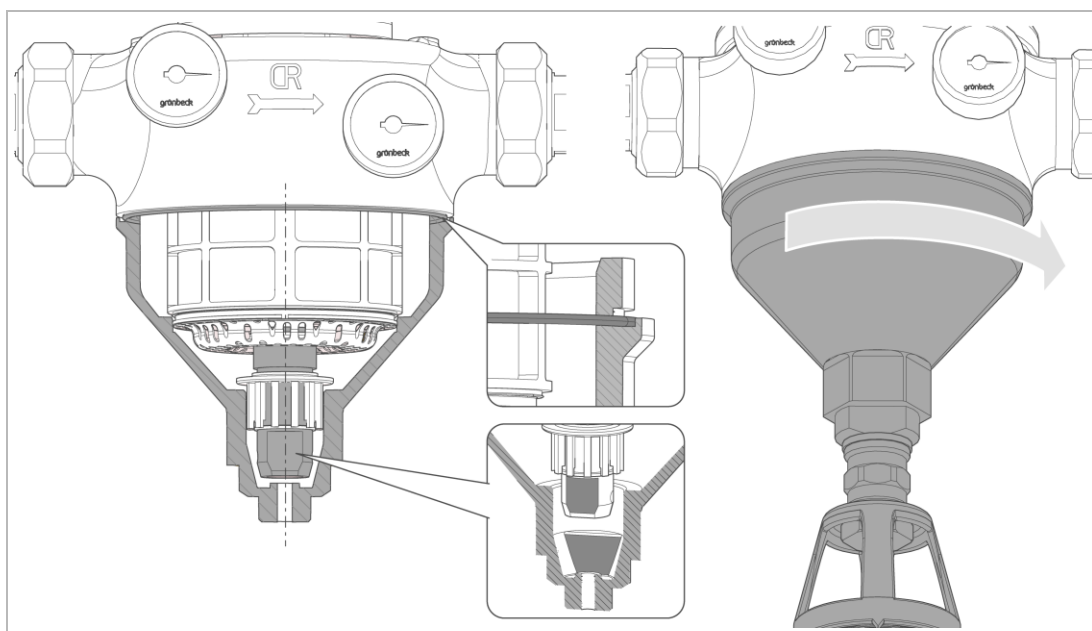


► Udskift slidte komponenter.

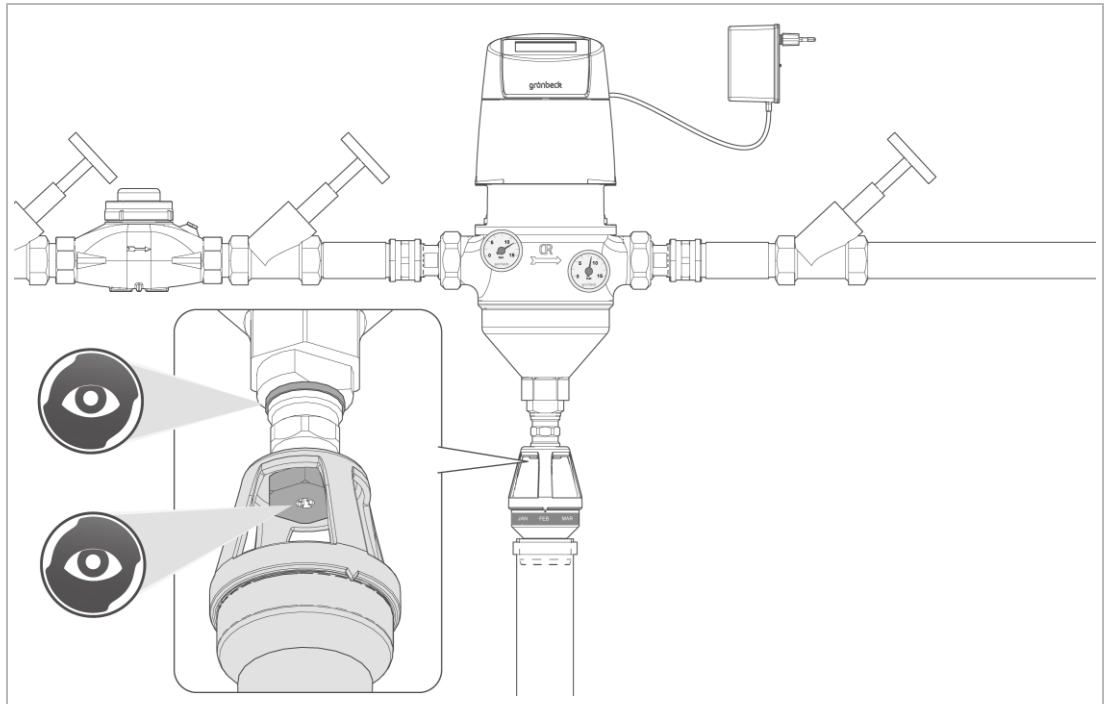
8.4.2.3 Luk filter



1. Træk O-ringene på filterelementerne. Skub filterelementerne med den største Ø forrest over udsugningsdysen ind i filterhuset.
2. Placer sibunden mellem rørdyse og udsugningsdysen forinden.
3. Skru udsugningsdysen forinden på rørdysen – indtil O-ringene netop ikke kan ses mere.
4. Skub filtertragten på udsugningsdysen.
 - a Vær opmærksom på, at den tosidede overflade på filtertragten skal være parallel med nøglefladen på udsugningsdysen.

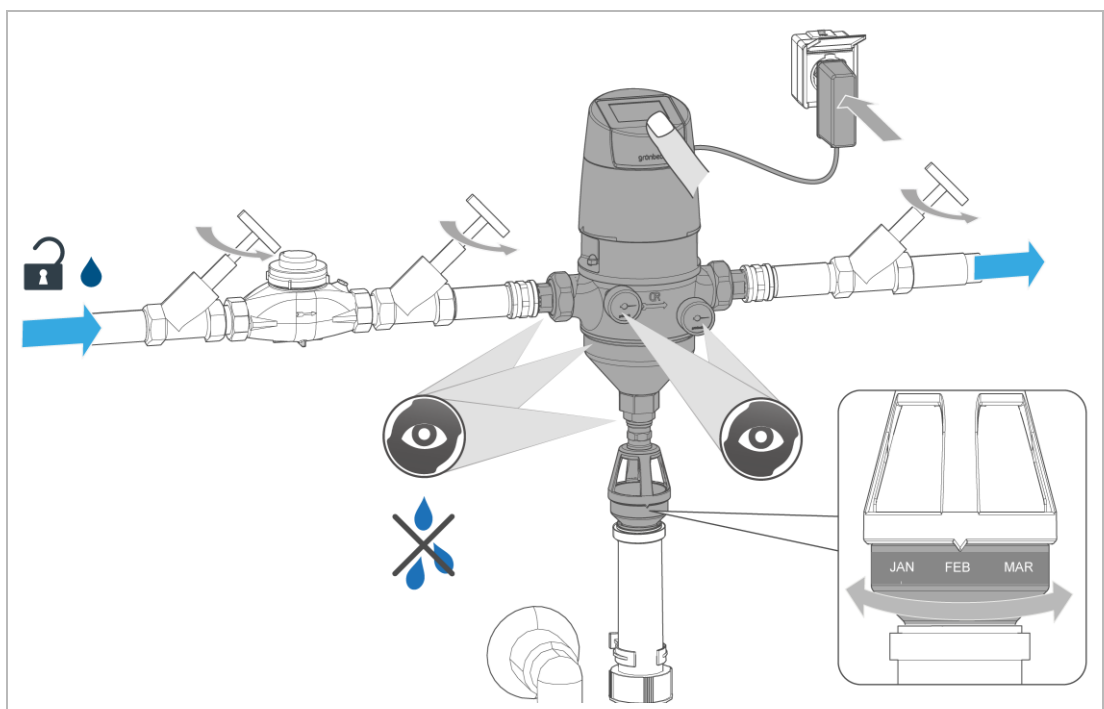


5. Skru filtertragten på filterhuset – stram med en gaffelnøgle (SW41) eller en båndnøgle.



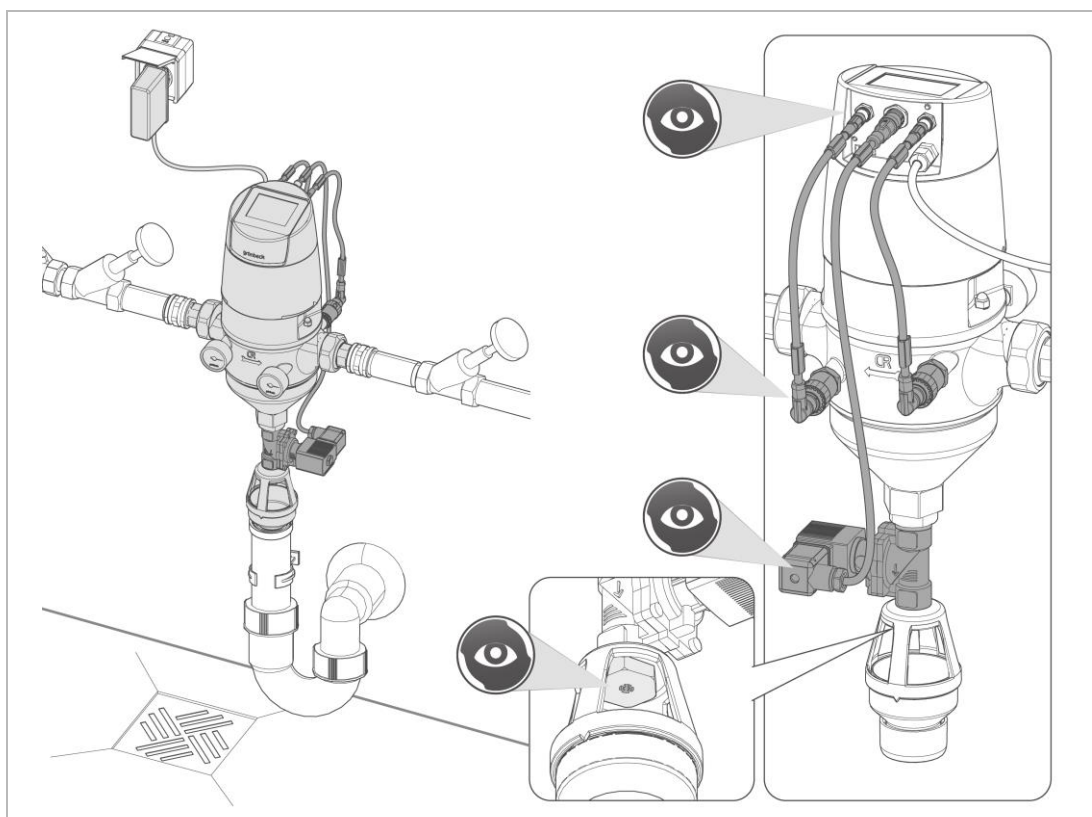
6. Kontrollér, at skyllevandstilslutningen og den dobbelte muffe sidder fast.
 - a Hvis der er aflejringer og smuds, rengøres dyseskruerne med citronsyre.
7. Monter kloaktilslutningen.
8. Monter apparatstikdåsen på den valgfrie sikkerhedsmagnetventil.

8.4.2.4 Tag filtret i drift igen



1. Kontrollér, at filtret i rørledningen sidder fast.

2. Åbn afspæringsventilerne ved indgang og udgang.



3. Kontrollér, at den valgfrie sikkerhedsmagnetventil er tæt og ubeskadiget.
 - a Hvis der er aflejringer og smuds, rengøres dyseskruerne med citronsyre.
 - b Kontrollér, at skyllevandstilslutningen sidder fast med dyseskruen.
 - c Kontrollér, at forbindelseskabel og apparatstikdåse sidder fast. Stram tilslutningerne ved behov.
4. Kontrollér, at de valgfrie tryksensorer er tætte og uden skader.
 - a Kontrollér, at forbindelseskablet sidder fast. Stram tilslutningerne ved behov.
5. Aflæs driftsparametrene i styringen.
6. Udlæs fejlhukommelsen.
7. Kontrollér klokkeslættet i styringen. Indstil klokkeslættet ved behov.
8. Bekræft den gennemførte vedligeholdelse på:
Indstillinger > Kvitter for vedligeholdelse
 - a Genstart vedligeholdelsesintervallet.



Den gennemførte vedligeholdelse kan bekræftes af kundeservice (se kundeservicevejledning) på: Indstillinger > Systemparameter > Kode XXX > Bekræft vedligeholdelse

» Vedligeholdelsestælleren øges ved bekræftelse.

9. Tag filtret i drift (se kapitel 6.1).
10. Skriv vedligeholdelsen ind i driftshåndbogen (se kapitel 13.2).

8.5 Reservedele

Du finder en oversigt over reservedele i reservedelskataloget på www.gruenbeck.com. Du kan få en liste over reservedele hos den Grünbeck-afdeling, der er ansvarlig for dit område.



Filterelementer med filterfinheder 50 µm, 200 µm og 500 µm er iht. DIN EN 13443-1 ikke tilladt til drikkevandsinstallationer og må kun bruges efter aftale med Grünbeck Wasseraufbereitung GmbH (se tilbehør 3.4).

| Betegnelse | Ordrenr. | | |
|----------------------|----------|------------------|----------------|
| | 1" / 1¼" | 1½" / 2" / DN 65 | DN 80 / DN 100 |
| Filterelement 100 µm | 107 061 | 107 062 | 107 063 |

8.6 Sliddele



Udskiftning af sliddele må kun udføres af en fagmand.

| Betegnelse | Ordrenr. | | |
|--|--------------|------------------|----------------|
| | 1" / 1¼" | 1½" / 2" / DN 65 | DN 80 / DN 100 |
| Pakningssæt (O-ringe) | 107 755 | | |
| Udsugningsdyse fornedet | 107 021e | | |
| Børste | 107 860e | | |
| (nødvendigt antal) | 1 stk. | 2 stk. | 3 stk. |
| Spiralspændestift CLDP 2,5 x 12 (10 stk.) | 100179320001 | | |
| Dyseskrue med O-ring | 100219380000 | | |

- ▶ Få udskiftet pakningerne i tilfælde af utætheder, skader eller deformationer.
- ▶ Få udskiftet defekte eller slidte komponenter.

9 Fejl



ADVARSEL

Kontamineret drikkevand på grund af stagnation

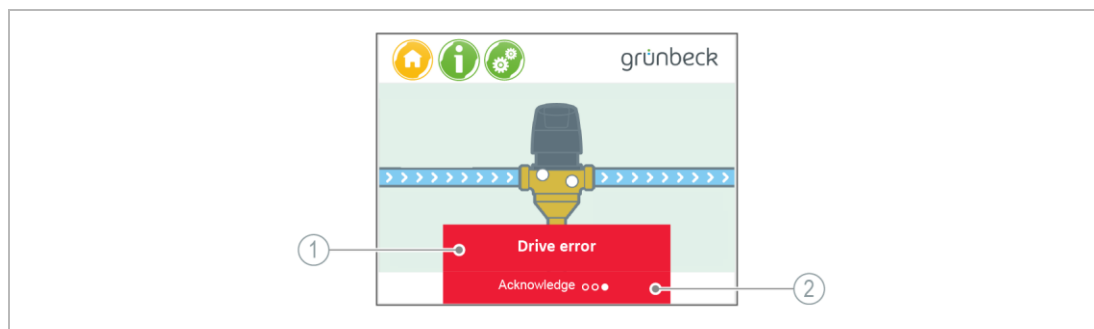
- Infektionssygdomme
- ▶ Afhjælp omgående fejl.

9.1 Meldinger

Produktet viser meldinger på displayet.

- Advarsel (orange)
- Fejl (rød)

Visningen af advarslen eller fejlen forbliver aktiv, indtil tilstanden afhjælpes.



Betegnelseliste

1 Aktuel melding

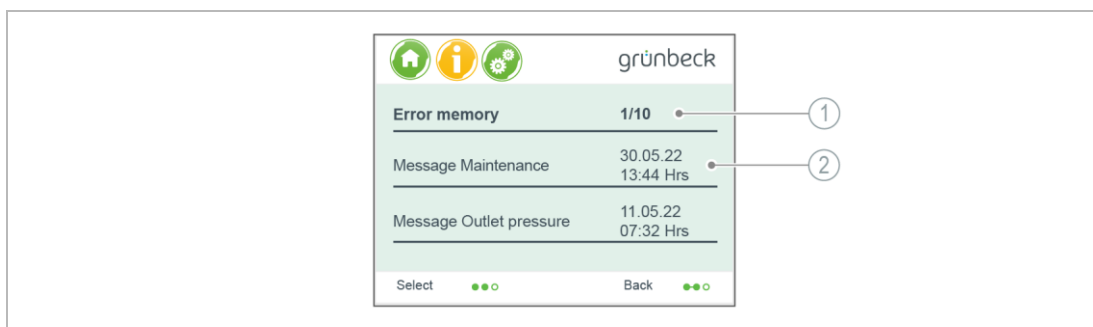
Betegnelseliste

2 Kvittering

1. Afhjælp advarslen eller fejlen (se tabel).
2. Kvitter for advarslen eller fejlen.
3. Overvåg styringens display.
4. Hvis advarslen eller fejlen opstår igen, skal du sammenligne displaymeldingen med den følgende tabel.



De gemte meldinger kan udlæses i fejlhukommelseslisten på:
Indstillinger > Fejlhukommelse.



Betegnelsen

1 Fejlhukommelsesliste

Betegnelsen

2 Visning af de gemte meldinger

► Nulstil fejlhukommelseslisten, når fejlmeldingen afhjulpet.

9.1.2 Advarsler (orange)

| Advarsel | Forklaring | Afhjælpning |
|-------------------------------|---|---|
| Kontroller forbindelse Modbus | Kontakt til Modbus RTU afbrudt | <ul style="list-style-type: none"> ► Kontroller forbindelse ► Kontroller og korriger indstillingerne for Modbus RTU ► Kontakt kundeservice |
| Indgangstryk for lavt | indstillet grænseværdi for indgangstrykket underskredet | <ul style="list-style-type: none"> ► Kontrollér indgangstrykket, og øg det ved behov |
| Service forestående | Vedligeholdelsesinterval udløbet | <ul style="list-style-type: none"> ► Få vedligeholdelse udført af kundeservice |

9.1.3 Fejl (røde)

| Fejl | Forklaring | Afhjælpning |
|-----------------|--|--|
| Fejl temperatur | Temperatur under styringens afskærmning forøget (> 75 °C) | <ul style="list-style-type: none"> ► Fjern spændingen fra filtret ► Kontrollér, om temperaturen øges igen efter genstart ► Kontakt kundeservice |
| Fejl drev | <p>Drev defekt</p> <ul style="list-style-type: none"> • Motor drejer ikke eller brummer • Gevind slid • Styring defekt <hr/> <p>Tidsoverskridelse</p> <ul style="list-style-type: none"> • Ledningsafbrydelse mellem mikroafbryder, motor og styring <hr/> <p>Blokering</p> <ul style="list-style-type: none"> • Bicone drejes <hr/> <p>Placering</p> <ul style="list-style-type: none"> • Mikroafbryder defekt • Knastskive aktiveres ikke korrekt | <ul style="list-style-type: none"> ► Kontakt kundeservice |

| Fejl | Forklaring | Afhjælpning |
|-----------------------------------|--|---|
| Fejl filterelement | Differenstryk stadig over grænseværdien 3 gange efter hinanden <ul style="list-style-type: none"> • Filterelementer tilsmudset • Differenstryksignalet er aktiveret konstant • Gennemstrømning gennem filtret for stort • Parameter for udløsningen af differenstrykket for lav • Tryksensor defekt | <ul style="list-style-type: none"> ▶ Kontrollér filterelementet for smuds ▶ Udskift filterelementet ved behov ▶ Udfør manuel returskylning ▶ Øg parameter for differenstryk ▶ Udskift tryksensor |
| Fejl tryksensor IN | Tryksensor for indgangstryk udsender ingen måling | ▶ Kontrollér, at tryksensor sidder fast og er tæt |
| | Tryksensor eller tilslutningsledning defekt | ▶ Udskift tryksensor med tilslutningsledning |
| Fejl tryksensor OUT | Tryksensor for udgangstryk udsender ingen måling | ▶ Kontrollér, at tryksensor sidder fast og er tæt |
| | Tryksensor eller tilslutningsledning defekt | ▶ Udskift tryksensor med tilslutningsledning |
| Fejl udefineret (Display er sort) | Strømforsyning eller tilslutningsledning defekt | ▶ Få strømforsyning med tilslutningsledning udskiftet af kundeservice |
| | Printkort eller styring defekt | ▶ Få styringen udskiftet af kundeservice |

9.2 lagttagelser

| lagttagelse | Forklaring | Afhjælpning |
|---|--|---|
| Vandtrykket ved aftapningsstedet er for lavt, Tryktab for højt, Differenstrykket overstiger 0,4 bar | Afspærringsventilerne er ikke åbnet helt | ▶ Åbn afspærringsventilerne helt |
| | Filterelement tilsmudset | ▶ Udfør manuel returskylning |
| På trods af flere returskylninger falder differenstrykket ikke | Filterelement kraftigt tilsmudset eller tilstoppet | <ul style="list-style-type: none"> ▶ Kontrollér filterelementet for fastsiddende snavs ▶ Rengør filterelementet manuelt med en børste – vær opmærksom på hygiejnen ▶ Udskift filterelementer ved behov |
| Smagsmæssig påvirkning af det behandlede vand | Uforholdsmæssig lang periode uden anvendelse (stilstand) | <ul style="list-style-type: none"> ▶ Aftap vand i nogle minutter ▶ Udfør manuel returskylning |
| Faste stoffer i det filtrerede vand | Uforholdsmæssig høj gennemstrømning gennem filtret | ▶ Kontrollér, om filterelementet er beskadiget eller utæt |
| | Filterelement beskadiget eller ikke korrekt monteret | ▶ Udskift defekt filterelement |
| Vandtab i systemet | Defekte forbindelsessteder | <ul style="list-style-type: none"> ▶ Kontrollér O-ring og pakninger for deformationer eller slid ▶ Kontrollér filterhus og filtertragt for skader ▶ Kontrollér tilslutningssteder (vandmålerforskrining eller flangetilslutning) for skader ▶ Utætte komponenter skal udskiftes af en fagmand |

| lagttagelse | Forklaring | Afhjælpning |
|--|---|---|
| Der løber vand ud via udsugningsdysen foroven; kloakdyse kan ikke lukkes via styringen | Partikel klemt mellem udsugningsdyse foroven og filtertragt, mekanisk blokering i filtret | <ul style="list-style-type: none"> ▶ Udfør flere manuelle returskylninger ▶ Hvis der fortsat løber vand ud: Kontrollér filtret for fremmedlegemer og beskadigelse af indvendige dele ▶ Bed fagfolk om at forstørre kloakdysen til Ø 7,5 mm |
| | Pakning ved udsugningsdyse foroven defekt eller slidt | <ul style="list-style-type: none"> ▶ Kontrollér pakning ved kloakdysen ▶ Bed fagfolk om at udskifte udsugningsdyseenheden ved behov |
| Motor drejer ikke eller går trægt | mekanisk blokering i filtret | <ul style="list-style-type: none"> ▶ Kontrollér filtret for fremmedlegemer og beskadigelse af indvendige dele ▶ Udskift børste(r) ved behov |
| | Gevind i udsugningsdyse slidte | <ul style="list-style-type: none"> ▶ Kontrollér udsugningsdysens gevind for slitage ▶ Bed fagfolk om at udskifte udsugningsdyseenheden ved behov |
| Utætheder mellem rørdyse foroven under motor og filterhus | Rørdysens O-rings-tætning foroven slidt | ▶ Afmonter rørdyse foroven, og udskift O-ringen |
| Lille vandudløb ved returskylningen | Sibund tilsmudset eller blokeret | ▶ Åbn filtertragt, og rengør sibunden |



Hvis en fejl ikke kan afhjælpes, kan der træffes yderligere foranstaltninger af kundeservice.

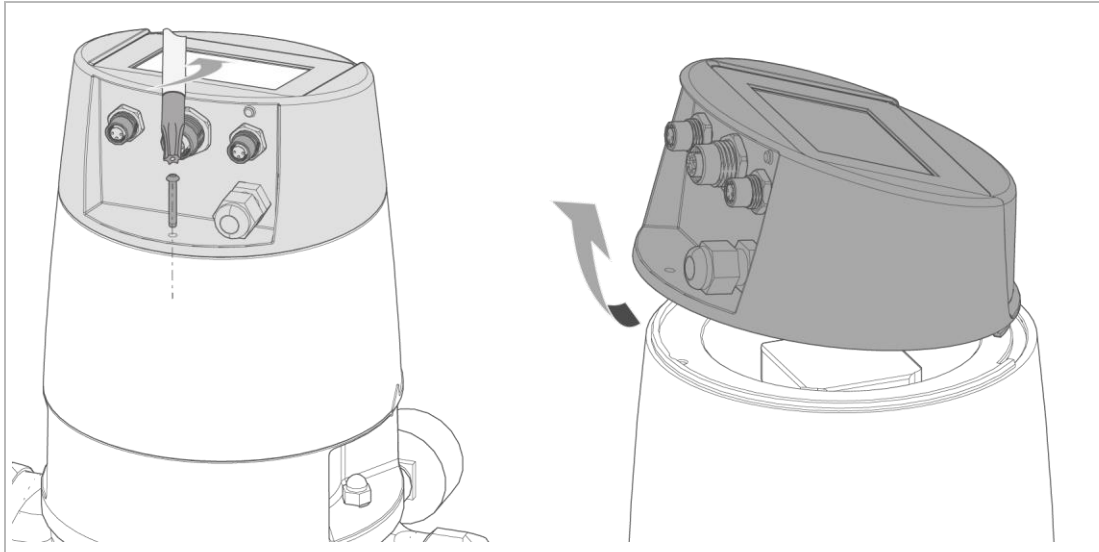
- ▶ Kontakt Grünbecks kundeservice (se inderside af titelblad).

9.3 Luk filtrets udsugningsdyse manuelt

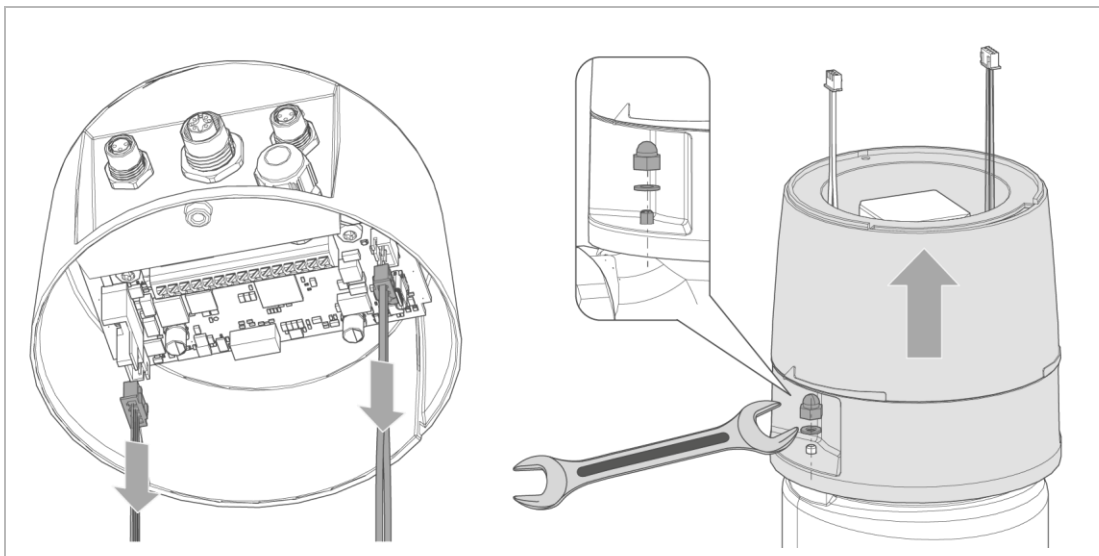
På grund af fejl kan det være nødvendigt at lukke filtrets udsugningsdyse manuelt for at undgå unødvendigt vandudløb.

Du har brug for følgende værktøj:

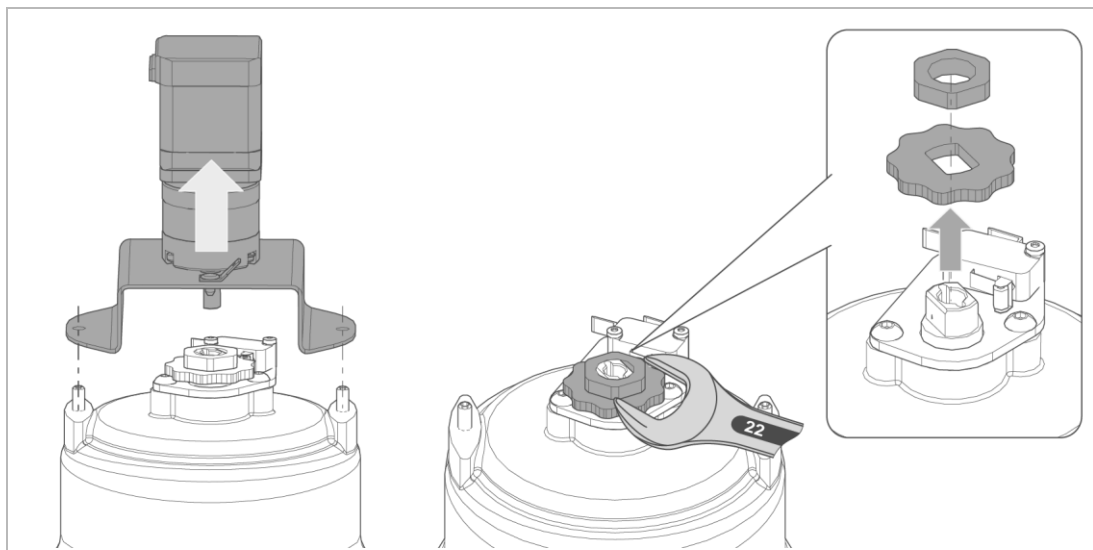
- Gaffelnøgle (SW22, SW11, SW8) eller
 - Kærviskruetrækker
 - skruetrækker til Torx 10
- ▶ Gør følgende:
1. Træk strømforsyningen ud af stikdåsen.
 2. Luk afspæringsventilerne før og efter filtret.
 3. Løsn forbindelsesledningerne fra sikkerhedsmagnetventilen og tryksensorerne.



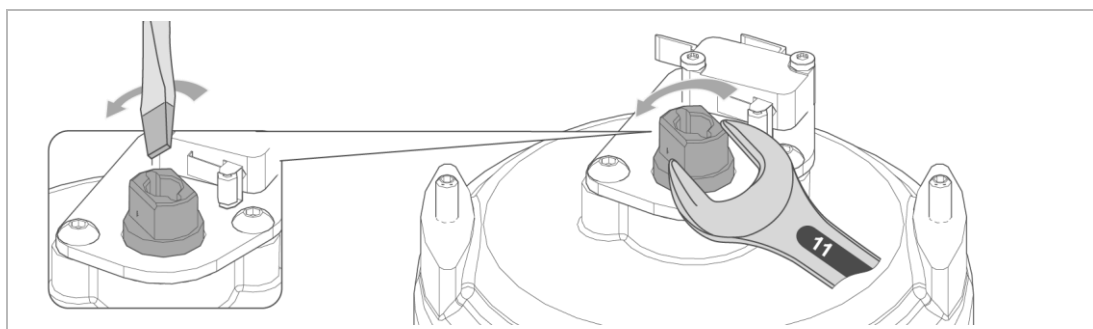
4. Løsn den bageste skrue på styringens afdækning.
5. Løft styringen frem og af med en let vippende bevægelse.



6. Løsn stikforbindelserne på positionssensorikken og drivenheden fra printkortet.
7. Fjern styrehovedet.
8. Løsn møtrikkerne på afdækningskappen.
9. Løft afdækningskappen.



10. Løft drivenheden af filterhuset.
11. Løsn møtrikken.
12. Fjern knastskiven.



13. Drej rørdysen til venstre til det mekaniske endestop med en gaffelnøgle eller en skruetrækker.
 - » Udsugningsdysen fornedet er lukket.
 - ▶ Åbn langsomt afspærringsventilerne før og efter filtret.
 - » Vandet løber ikke længere ud ved skyllevandstilslutningen.
 - ▶ Monter drivenheden i omvendt rækkefølge.

BEMÆRK

Udsugningsdysen er strammet for meget og har sat sig fast.

- Drivenheden leverer ikke det nødvendige drejningsmoment til at åbne udsugningsdysen. Der er fare for beskadigelse ved ny ibrugtagning.
- ▶ Udløs en manuel returskyllning efter manuel lukning af udsugningsdysen.
- ▶ Kontrollér, at drivenheden åbner og lukker udsugningsdysen ordentligt.

10 Standsning

Det er ikke nødvendigt at tage dit produkt ud af drift.



Hvis du skal være væk i længere tid, f.eks. på ferie, skal der træffes hygiejneforanstaltninger iht. VDI 3810-2 og VDI 6023-2 for at overholde drikkevandshygiejnen efter stilstandsperioder.

10.1 Midlertidig stilstand

Hvis du skal være væk i længere tid og derfor ønsker at afbryde din vandforsyning midlertidigt, skal du gøre som følger:

1. Lad filtret være sluttet til strømmettet.
2. Luk afspærringsventilen efter filtret.
 - » Filtret udfører automatisk returskylningerne iht. indstillede returskylningsintervaller.
3. Ved behov ændres indstillingen for returskylningsintervallerne.
 - » Produktet holder sig i en driftstilstand, der er ufarlig rent hygiejnisk.

10.2 Genstart

1. Åbn afspærringsventilen efter filtret.
2. Udfør en returskylning manuelt (se kapitel 7.7).
3. Åbn et vandaftapningssted, og skyl filtret og rørledningerne helt igennem.
4. Kontroller indstillingerne i styringen.

11 Afmontering og bortskaffelse

11.1 Afmontering



Følgende arbejdsopgaver må kun udføres af en fagmand.

1. Luk afspærringsventilerne før og efter filtret.
2. Åbn et vandudtagningssted.
 - » Trykket i rørstrengen falder.
3. Luk aftapningsstedet.
4. Udfør en manuel returskylning.
 - » Trykket i filtret er faldet.
5. Træk strømforsyningen ud af stikdåsen.
6. Løsn de eksterne signalledninger fra printkortets klemkasse, hvis de er tilsluttet.
7. Afmonter filtret fra rørledningen.
8. Luk hullerne i rørledningen i din drikkevandsinstallation.

11.2 Bortskaffelse

- ▶ Vær opmærksom på de gældende nationale forskrifter.

Emballage

BEMÆRK

Fare for miljøet på grund af forkert bortskaffelse

- Emballagematerialer er værdifulde råstoffer og kan i mange tilfælde genbruges.
- Der kan opstå farer for miljøet ved forkert bortskaffelse.
 - ▶ Bortskaf emballagematerialet miljømæssigt korrekt.
 - ▶ Overhold de lokalt gældende forskrifter for bortskaffelse.
 - ▶ Bed evt. en fagvirksomhed om at tage sig af bortskaffelsen.
- ▶ Bortskaf fyldmaterialet (skumstof) med restaffaldet.

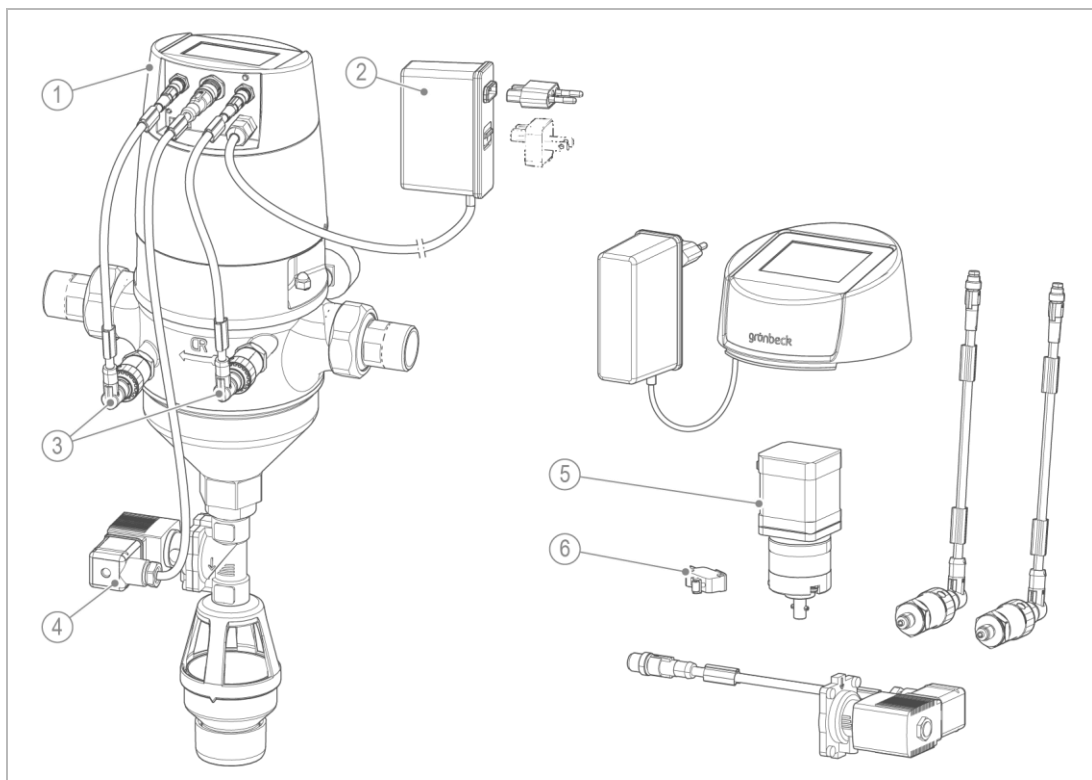
11.2.2 Afmontering af elektroniske komponenter

Elektrisk og elektronisk udstyr skal afmonteres i overensstemmelse med EU-direktiv 2012/19/EU (WEEE) og bortskaffes separat til genbrug.



Hvis dette symbol (overstreget affaldsspand) sidder på produktet, må dette produkt eller de elektriske og elektroniske komponenter ikke må bortskaffes med husholdningsaffaldet.

► Afmonter de følgende elektroniske komponenter.



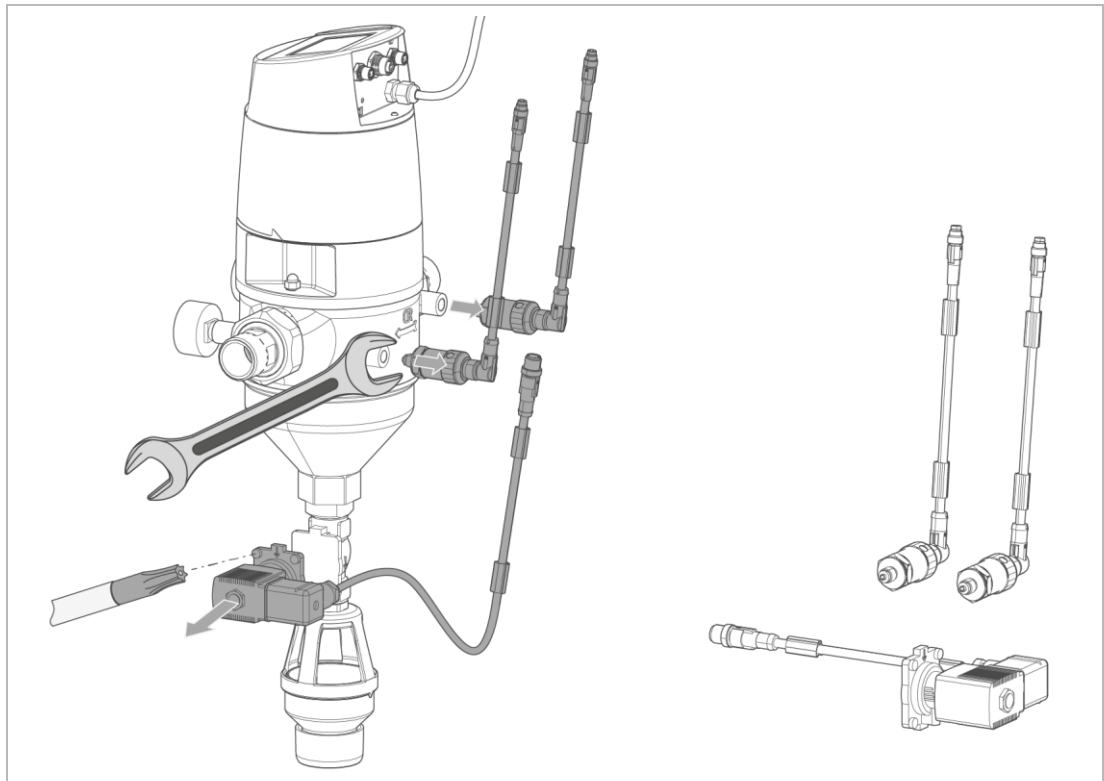
Betegnelse

- 1 Styrehoved
- 2 Strømforsyning, tilslutningskabel, adapter
- 3 Tryksensorer

Betegnelse

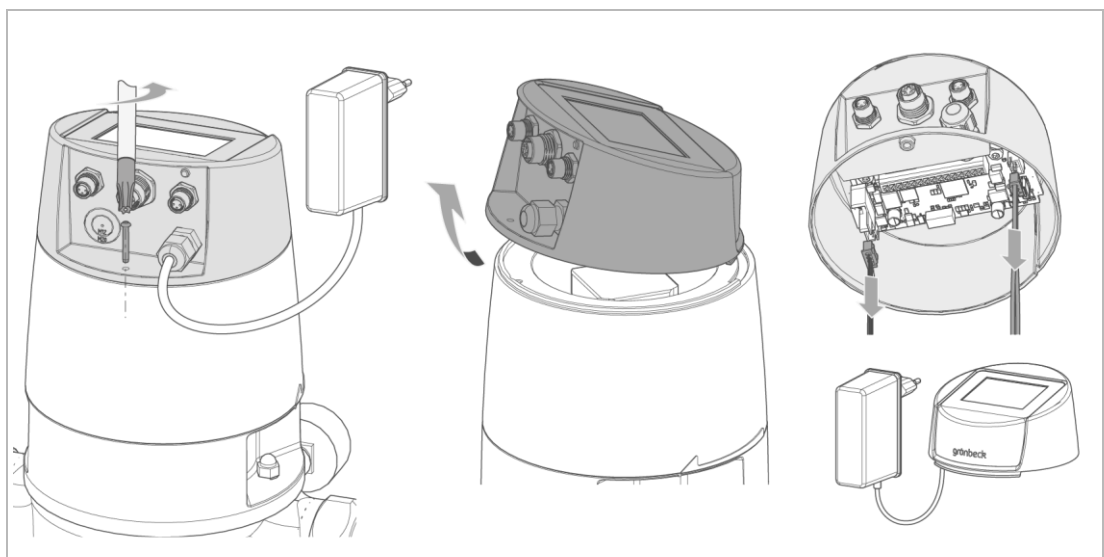
- 4 Sikkerhedsmagnetventil
- 5 Drivenhed
- 6 Mikrokontakt

Afmonter sensorik



1. Løsn stikforbindelserne på filterhovedet.
2. Løsn rundstikket på tryksensorerne.
3. Afmonter tryksensorerne.
4. Løsn de 4 skrueforbindelser på sikkerhedsmagnetventilen.
5. Afmonter sikkerhedsmagnetventilen fra ventilhuset.

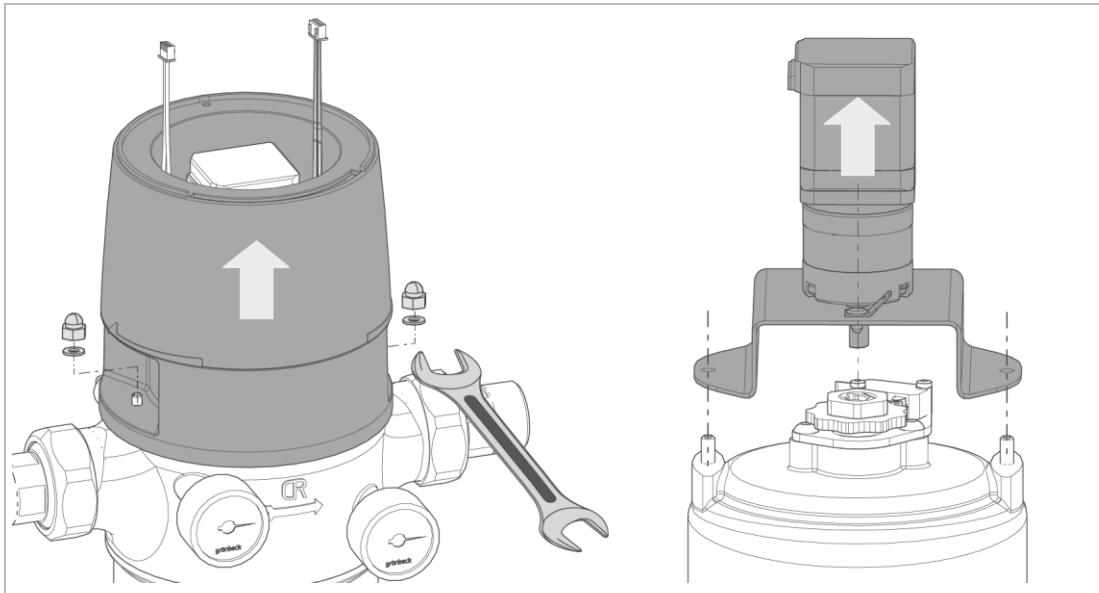
Afmonter styrehoved



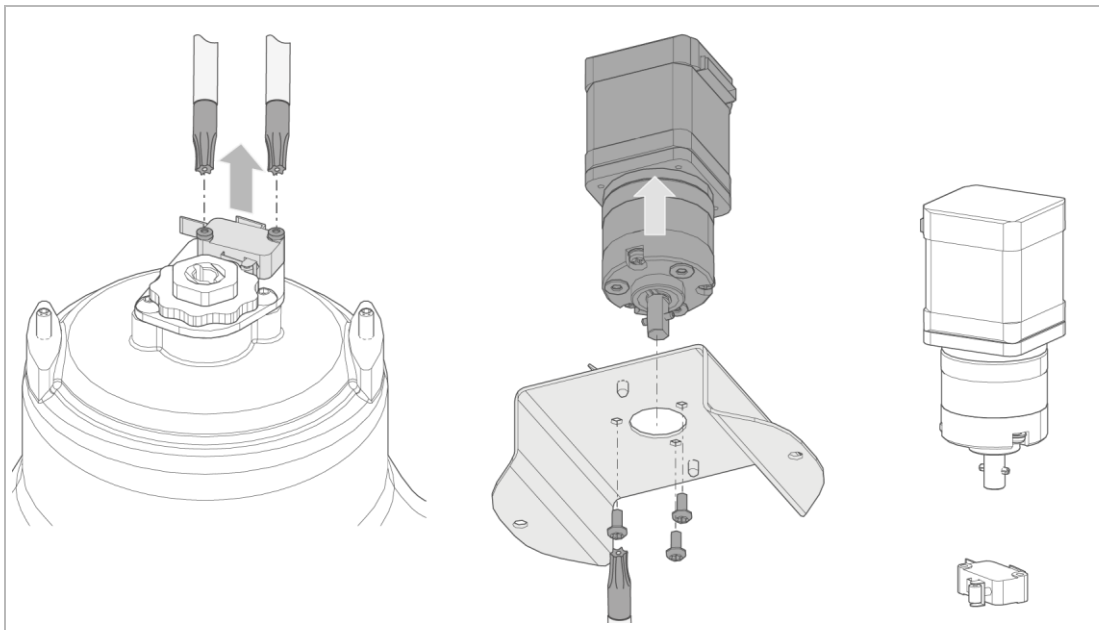
6. Løsn den bageste skrue på styringens afdækning.
7. Løft styringen frem og af med en let vippende bevægelse.

8. Løsn stikforbindelserne for positionssensorik og drivenhed fra printkortet.
9. Fjern styrehovedet.

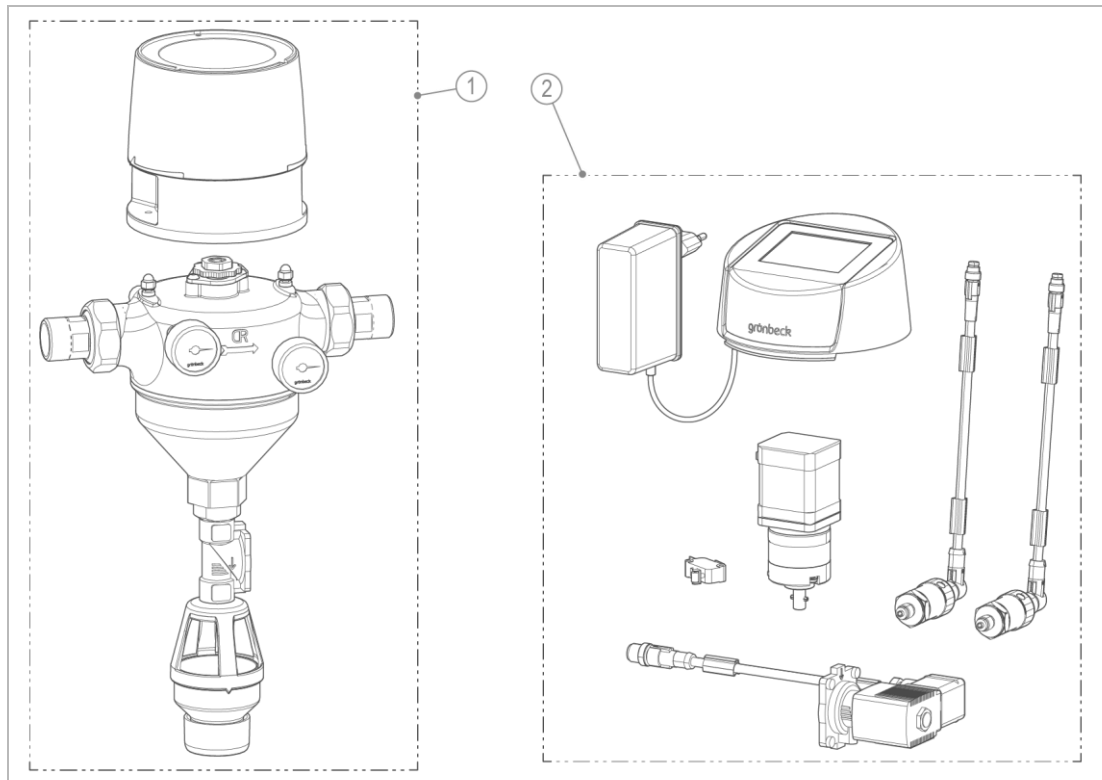
Afmonter drivenhed



10. Løsn møtrikkerne på afdækningskappen.
11. Løft afdækningskappen.
12. Løft drivenheden af filterhuset.



13. Løsn de 2 skruer på mikroafbryderen, og tag den ud.
14. Løsn de 3 skruer på drivenheden, og tag holdepladen af.



Betegnelse

1 Mekaniske komponenter

Betegnelse

2 Elektroniske komponenter

11.2.3 Bortskaffelse af elektroniske komponenter

- ▶ Bortskaf de afmonterede elektroniske komponenter separat fra husholdningsaffaldet iht. de nationale forskrifter.
- ▶ Søg oplysninger om de lokale bestemmelser om separat indsamling af elektriske og elektroniske produkter.



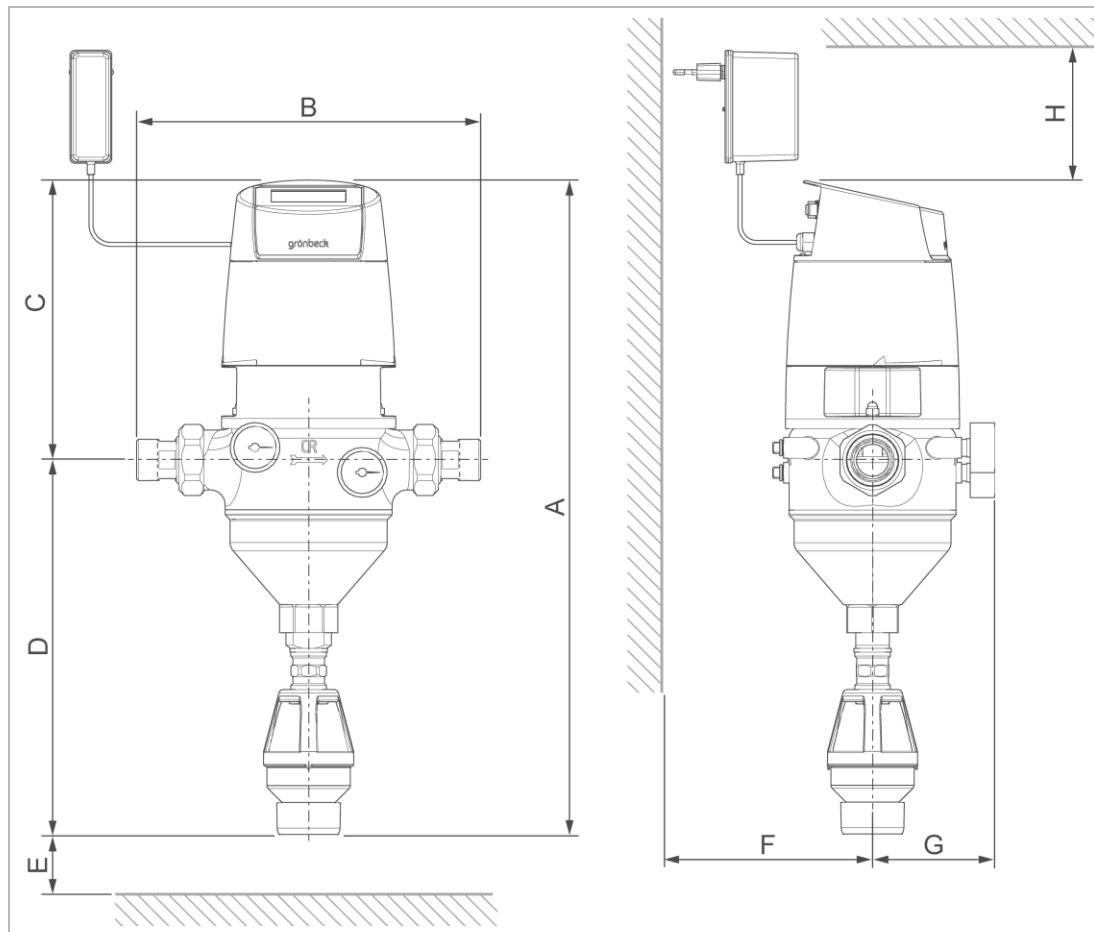
Yderligere informationer vedr. returnering og bortskaffelse findes på www.gruenbeck.com

11.2.4 Produkt

- ▶ Adskil produktet i enkelte dele.
- ▶ Bortskaf produktets enkelte dele (uden elektroniske komponenter) iht. de enkelte materialer.
- ▶ Brug kun de eksisterende indsamlingssteder til bortskaffelse af dit produkt.

12 Tekniske data

12.1 Returskylningsfilter MRA25/MRA32



| Mål og vægt | | MRA25 | MRA32 | | |
|-------------|------------------------------------|-------------------|-------|-------|-----|
| A | Samlet højde | mm | 526 | 526 | |
| B | Monteringslængde | med forskrunding | mm | 276 | 281 |
| | | uden forskrunding | mm | 190 | 190 |
| C | Højde over midten af tilslutningen | mm | 225 | 225 | |
| D | Højde til midten af tilslutningen | mm | 301 | 301 | |
| E | Afmonteringsmål til filterelement | mm | ≥ 215 | ≥ 215 | |
| F | Vægafstand | mm | ≥ 90 | | |
| G | Dybde til midten af tilslutningen | mm | 95 | | |
| H | Frirum over filtrets overkant | mm | ≥ 80 | | |
| | Tom vægt | kg | ~ 5,6 | ~ 5,7 | |

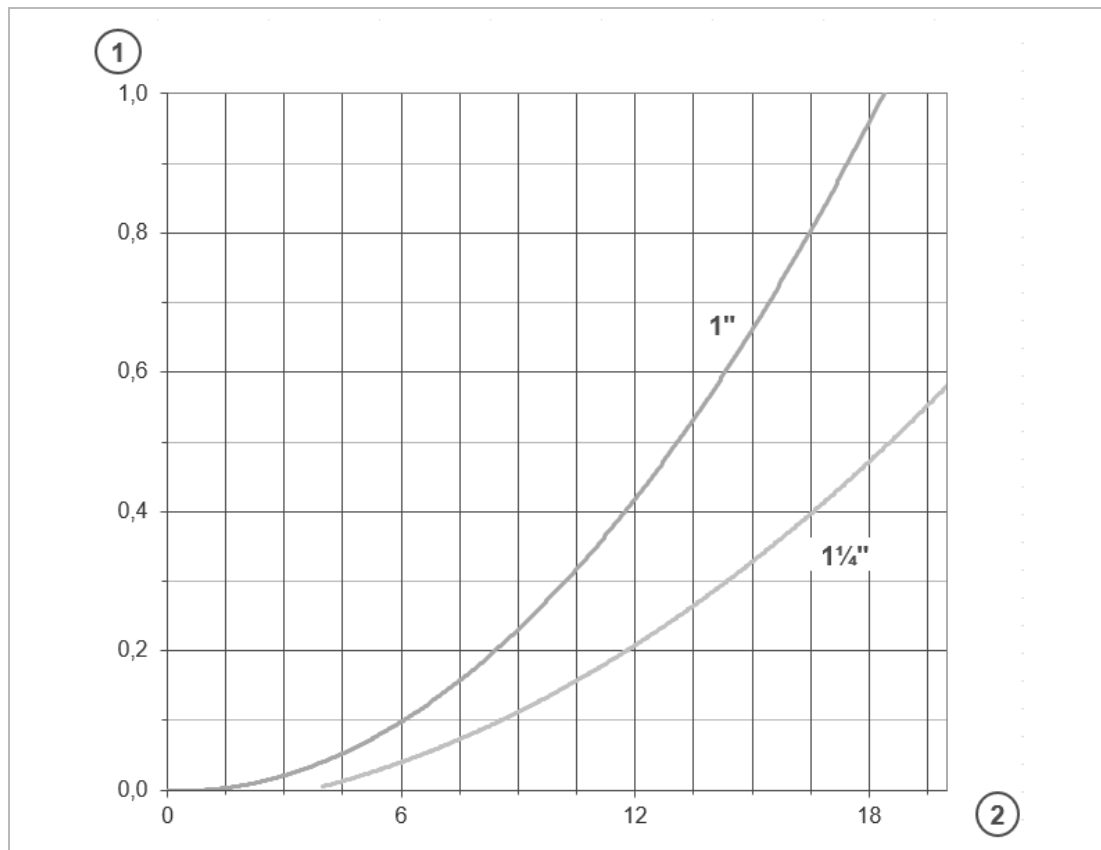
| Tilslutningsdata | | | MRA25 | MRA32 |
|---------------------------------|-------------------------|----|-------------------|-------|
| Tilslutningens nominelle bredde | | | DN 25 | DN 32 |
| Tilslutningsstørrelse | | | 1" | 1¼" |
| Kloakttilslutning | | | DN 50 | |
| Nettilslutning | | | | |
| Strømforsyning | Mærkespændingsområde | V~ | 100 – 240 | |
| | Mærkefrekvens | Hz | 50/60 | |
| Filter | Spænding | V= | 24 | |
| | Strømforsyning | A | ≤ 2,5 | |
| | Elektrisk effektforbrug | W | ≤ 60,0 | |
| Beskyttelsesklasse | | | □ | |
| Kabellængde | | mm | ~ 2000 | |
| Adapter til strømforsyning | Taiwan | | A/B (110 V/60 Hz) | |
| | Uni Eurozone | | C (230 V/50 Hz) | |

| Ydelsesdata | | MRA25 | MRA32 |
|--|-------------------|------------|-----------|
| Nominel gennemstrømning ved Δp 0,2 (0,5) bar | m ³ /h | 8,5 (13,0) | 12 (18,5) |
| KV-værdi | m ³ /h | 18 | 25 |
| Filterfinhed | µm | 100 | |
| øverste / nederste gennemstrømningsbredde | µm | 110/90 | |
| Driftstryk | bar | 2 - 16 | |
| Driftstryk ved vandtemperatur 90°C | bar | ≤ 10 | |
| Nominelt tryk | | PN 16 | |

| forbrugsdata | | MRA25 | MRA32 |
|--|-------------------|-----------|-------|
| Returskylningsvandmængde ved 3 bar vandtryk og en returskylningstid på 1,5 min | l | ~ 40 | |
| Returskylningsvolumenstrøm ved ca. 9 bar | m ³ /h | ~ 4,0 | |
| Differenstrykket kan indstilles (fabriksindstilling 0,4 bar) | bar | 0,2 – 1,0 | |

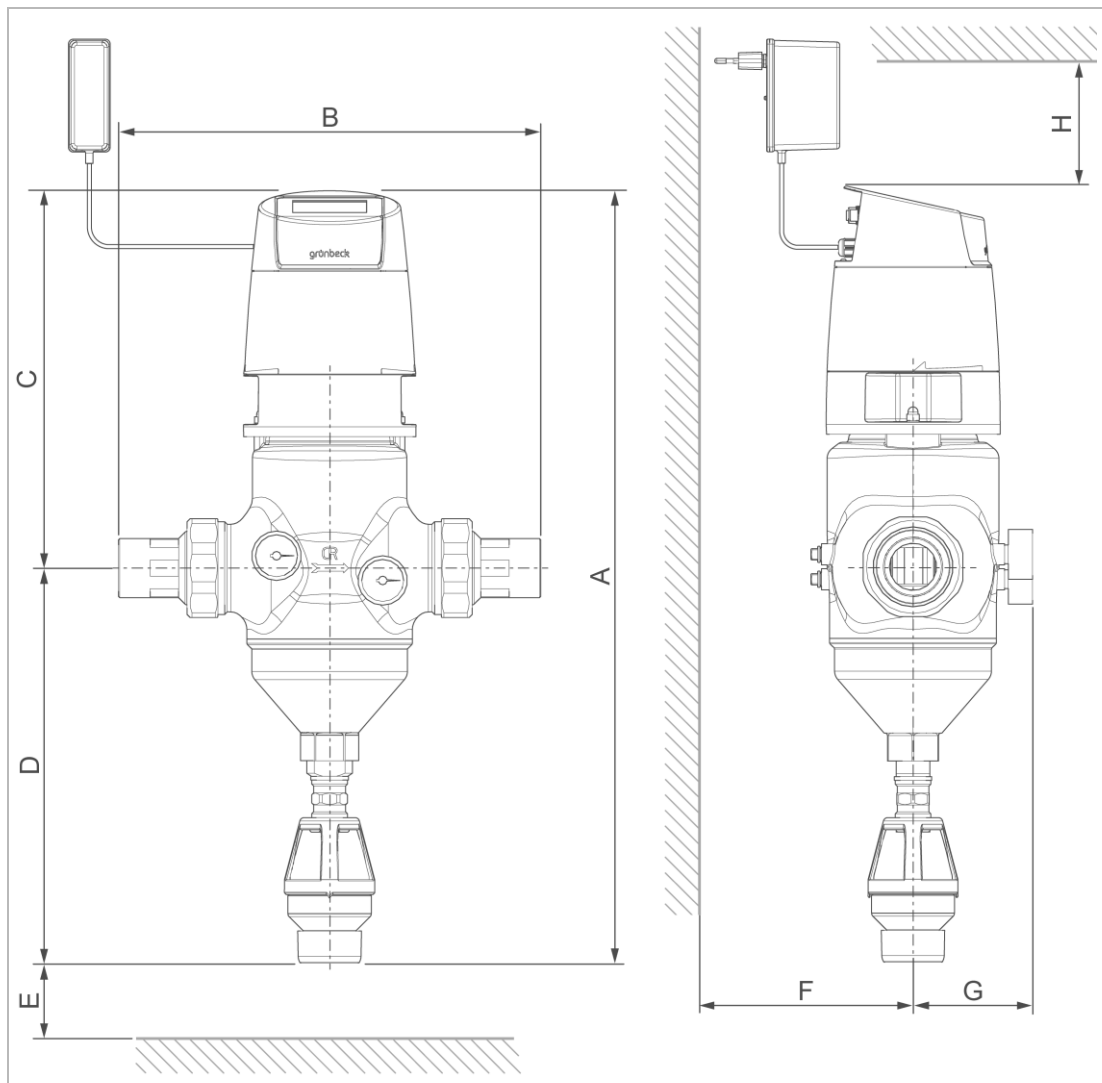
| Generelle data | | MRA25 | MRA32 |
|---|----|--|---------------------|
| Vandtemperatur (drikkevandsanvendelse) | °C | 5 – 30 | |
| Vandtemperatur | °C | 5 – 90 | |
| Omgivelsestemperatur | °C | 5 – 40 | |
| DVGW-registreringsnummer | | NW-9301DO0260 | |
| ÜA-registreringsnummer <i>Amt der Wiener Landesregierung – byen Wien</i> | | R-15.2.3-21-17496 R-15.2.1-22-17624 | |
| Ordrenr. | | 107000080000 | 107000090000 |

12.2 Tryktabskurver MRA25 (1") og MRA32 (1¼")



| Betegnelse | Betegnelse |
|-----------------|--------------------------|
| 1 Tryktab i bar | 2 Gennemstrømning i m³/h |

12.3 Returskylningsfilter MRA40/MRA50



| Mål og vægt | | | MRA40 | MRA50 |
|-------------|------------------------------------|-------------------|-------|-------|
| A | Samlet højde | mm | 624 | 624 |
| B | Monteringslængde | med forskruining | 342 | 323 |
| | | uden forskruining | 206 | 206 |
| C | Højde over midten af tilslutningen | mm | 305 | 305 |
| D | Højde til midten af tilslutningen | mm | 319 | 319 |
| E | Afmonteringsmål til filterelement | mm | ≥ 215 | ≥ 215 |
| F | Vægafstand | mm | | ≥ 90 |
| G | Dybde til midten af tilslutningen | mm | | 95 |
| H | Frirum over filtrets overkant | mm | | ≥ 80 |
| | Tom vægt | kg | ~ 9,9 | ~ 9,8 |

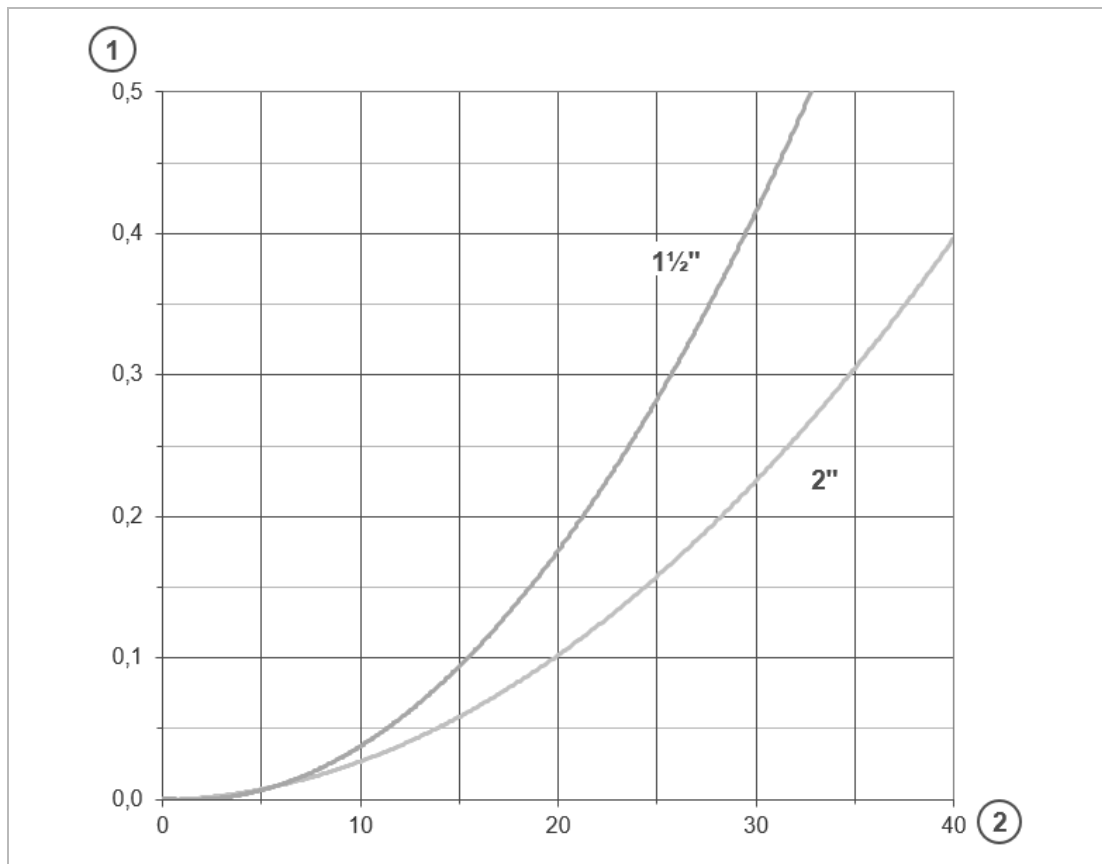
| Tilslutningsdata | | | MRA40 | MRA50 |
|---------------------------------|------------------------|----|-------------------|-------|
| Tilslutningens nominelle bredde | | | DN 40 | DN 50 |
| Tilslutningsstørrelse | | | 1½" | 2" |
| Kloakttilslutning | | | DN 50 | |
| Nettilslutning | | | | |
| Strømforsyning | Mærkespændingsområde | V~ | 100 – 240 | |
| | Mærkefrekvens | Hz | 50/60 | |
| Filter | Spænding | V= | 24 | |
| | Strømforbrug | A | ≤ 2,5 | |
| | Elektrisk effektforsøg | W | ≤ 60,0 | |
| Beskyttelsesklasse | | | □ | |
| Kabellængde | | mm | ~ 2000 | |
| Adapter til strømforsyning | Taiwan | | A/B (110 V/60 Hz) | |
| | Uni Eurozone | | C (230 V/50 Hz) | |

| Ydelsesdata | | MRA40 | MRA50 |
|--|------|-----------|---------|
| Nominel gennemstrømning ved Δp 0,2 (0,5) bar | m³/h | 22 (32,5) | 28 (45) |
| KV-værdi | m³/h | 46 | 56 |
| Filterfinhed | µm | 100 | |
| øverste / nederste gennemstrømningsbredde | µm | 110/90 | |
| Driftstryk | bar | 2 - 16 | |
| Driftstryk ved vandtemperatur 90°C | bar | ≤ 10 | |
| Nominelt tryk | | PN 16 | |

| forbrugsdata | | MRA40 | MRA50 |
|--|------|-----------|-------|
| Returskylningsvandmængde ved 3 bar vandtryk og en returskylningstid på 1,5 min | l | ~ 40 | |
| Returskylningsvolumenstrøm ved ca. 9 bar | m³/h | ~ 4,0 | |
| Differenstrykket kan indstilles (fabriksindstilling 0,4 bar) | bar | 0,2 – 1,0 | |

| Generelle data | | MRA40 | MRA50 |
|--|----|---------------------|---------------------|
| Vandtemperatur (drikkevandsanvendelse) | °C | 5 – 30 | |
| Vandtemperatur | °C | 5 – 90 | |
| Omgivelsestemperatur | °C | 5 – 40 | |
| DVGW-registreringsnummer | | NW-9301DO0260 | |
| ÜA-registreringsnummer | | R-15.2.3-21-17496 | |
| Amt der Wiener Landesregierung – byen Wien | | R-15.2.1-22-17624 | |
| Ordrenr. | | 107000100000 | 107000110000 |

12.4 Tryktabskurver MRA40 (1½") og MRA50 (2")

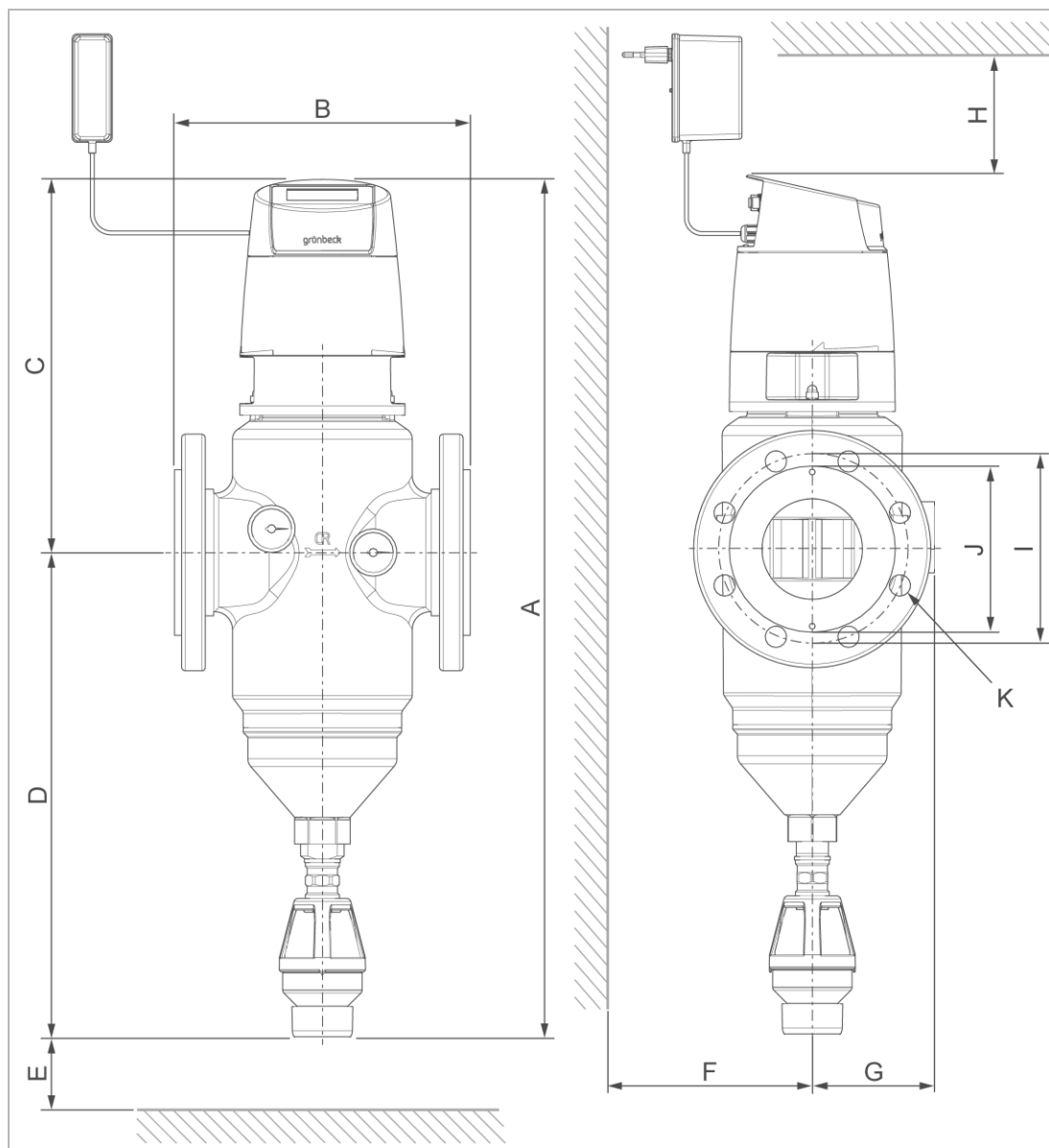
**Betegnelse**

1 Tryktab i bar

Betegnelse

2 Gennemstrømning i m³/h

12.5 Returskylningsfilter MRA65/MRA80/MRA100



| Mål og vægt | | | MRA65 | MRA80 | MRA100 |
|-------------|--|------|--------|--------|--------|
| A | Samlet højde | mm | 624 | 724 | 724 |
| B | Monteringslængde uden modflange, flange PN 16 iht. DIN EN 1092-1 | mm | 220 | 250 | 250 |
| C | Højde over midten af tilslutningen | mm | 305 | 315 | 315 |
| D | Højde til midten af tilslutningen | mm | 319 | 409 | 409 |
| E | Afmonteringsmål til filterelement | mm | ≥ 215 | ≥ 315 | ≥ 315 |
| F | Vægafstand | mm | ≥ 95 | ≥ 105 | ≥ 105 |
| G | Dybde til midten af tilslutningen | mm | 98 | 105 | 105 |
| H | Frirum over filtrets overkant | mm | | ≥ 80 | |
| I | Cirkeldiameter flange | mm | 145 | 160 | 180 |
| Å | Tætningsflade | mm | ≤ 122 | ≤ 140 | ≤ 158 |
| K | Skrueantal M16 | Stk. | 4 | 8 | 8 |
| | Tom vægt | kg | ~ 10,6 | ~ 16,8 | ~ 17,6 |

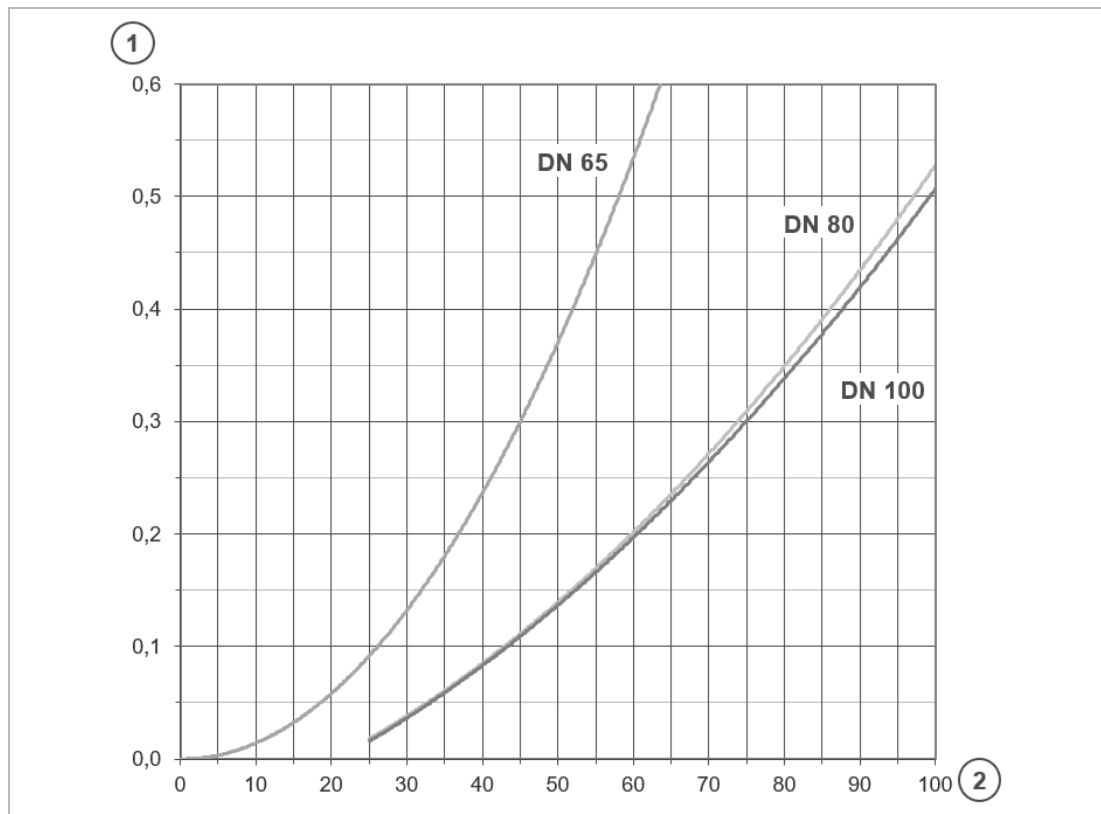
| Tilslutningsdata | | MRA65 | MRA80 | MRA100 |
|---------------------------------|-------------------------|-------------------|-----------|--------|
| Tilslutningens nominelle bredde | | DN 65 | DN 80 | DN 100 |
| Kloakttilslutning | | DN 50 | | |
| Nettilslutning | | | | |
| Strømforsyning | Mærkespændingsområde | V~ | 100 – 240 | |
| | Mærkefrekvens | Hz | 50/60 | |
| Filter | Spænding | V= | 24 | |
| | Strømforbrug | A | ≤ 2,5 | |
| | Elektrisk effektforbrug | W | ≤ 60,0 | |
| Beskyttelsesklasse | | □ | | |
| Kabellængde | | mm | ~ 2000 | |
| Adapter til strømforsyning | Taiwan | A/B (110 V/60 Hz) | | |
| | Uni Eurozone | C (230 V/50 Hz) | | |

| Ydelsesdata | | MRA65 | MRA80 | MRA100 |
|--|-------------------|---------|-----------|---------|
| Nominel gennemstrømning ved Δp 0,2 (0,5) bar | m ³ /h | 37 (58) | 60 (96,5) | 60 (98) |
| Kv-værdi | m ³ /h | 69 | 124 | 138 |
| Filterfinhed | µm | 100 | | |
| øverste / nederste gennemstrømningsbredde | µm | 110/90 | | |
| Driftstryk | bar | 2 - 16 | | |
| Driftstryk ved vandtemperatur 90°C | bar | ≤ 10 | | |
| Nominelt tryk | | PN 16 | | |

| forbrugsdata | | MRA65 | MRA80 | MRA100 |
|--|-------------------|-----------|-------|--------|
| Returskylningsvandmængde ved 3 bar vandtryk og en returskylningstid på 1,5 min | l | ~ 40 | | |
| Returskylningsvolumenstrøm ved ca. 9 bar | m ³ /h | ~ 4,0 | | |
| Differenstrykket kan indstilles (fabriksindstilling 0,4 bar) | bar | 0,2 – 1,0 | | |

| Generelle data | | MRA65 | MRA80 | MRA100 |
|---|----|--|---------------------|---------------------|
| Vandtemperatur (drikkevandsanvendelse) | °C | 5 – 30 | | |
| Vandtemperatur | °C | 5 – 90 | | |
| Omgivelsestemperatur | °C | 5 – 40 | | |
| DVGW-registreringsnummer | | NW-9301DO0260 | | |
| ÜA-registreringsnummer <i>Amt der Wiener Landesregierung – byen Wien</i> | | R-15.2.3-21-17496 R-15.2.1-22-17624 | | |
| Ordrenr. | | 107000120000 | 107000130000 | 107000140000 |

12.6 Tryktabskurver MRA65/MRA80/MRA100



Betegnelse

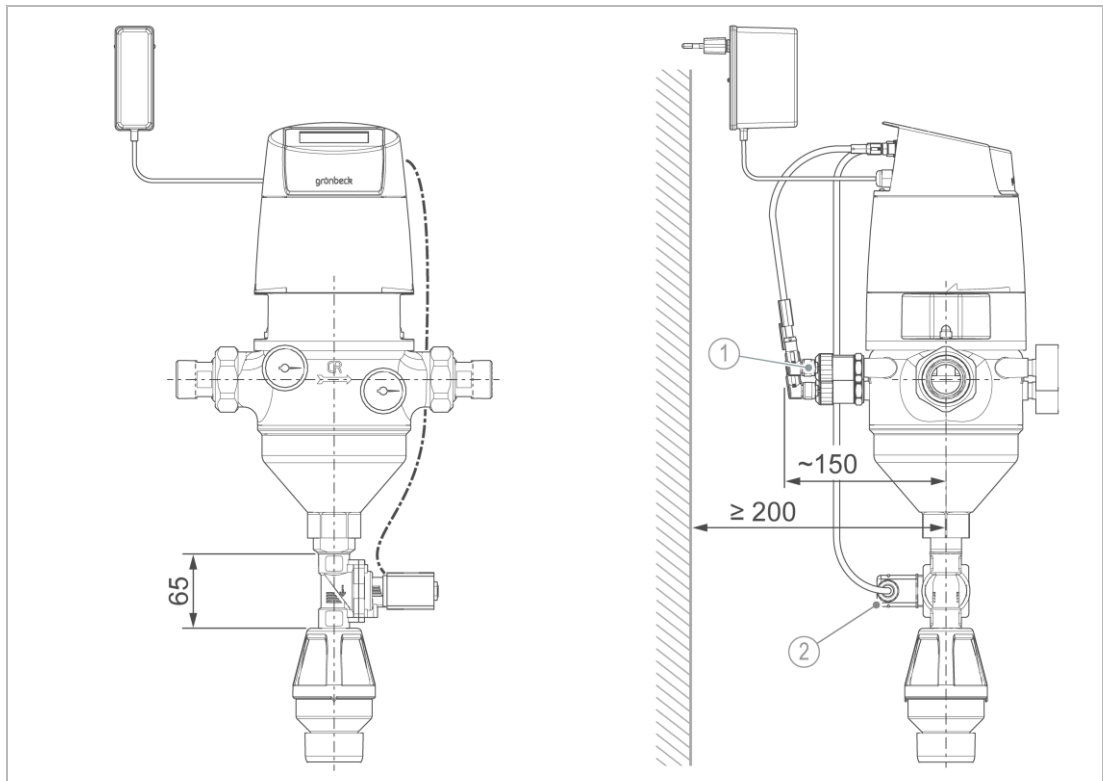
1 Tryktab i bar

Betegnelse

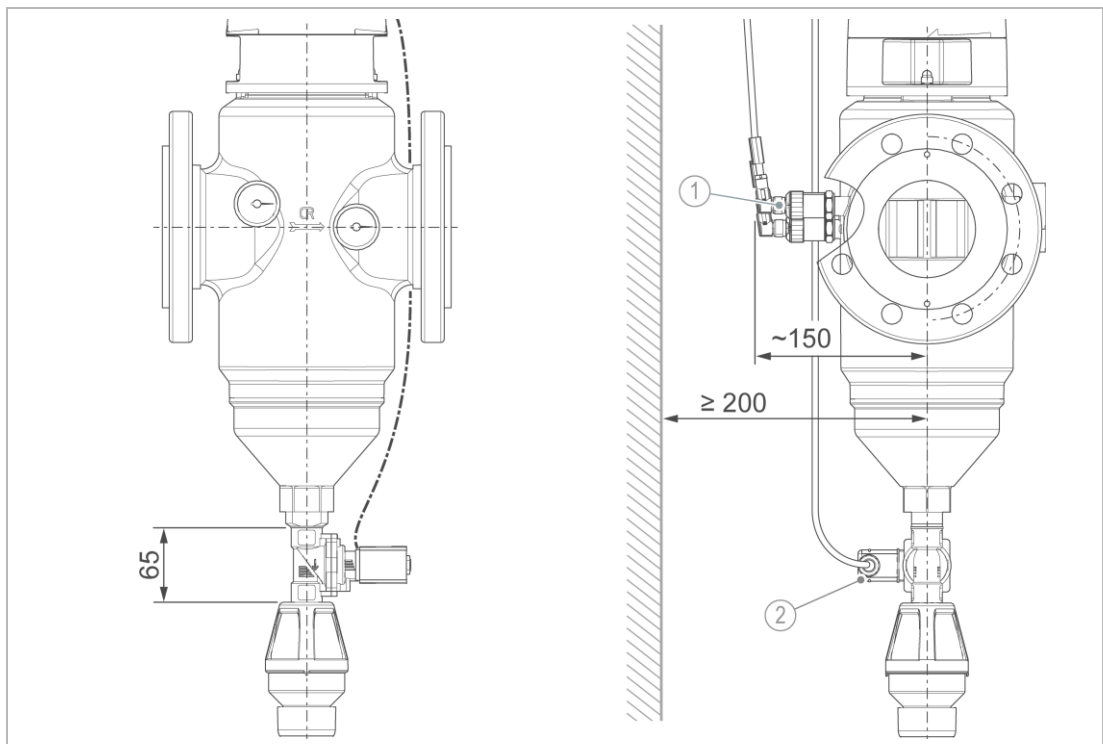
2 Gennemstrømning i m³/h

12.7 Tilbehør

MRA25/MRA32/MRA40/MRA50



MRA65/MRA80/MRA100



Betegnelse

1 Tryksensorer

Betegnelse

2 Sikkerhedsmagnetventil

| Tekniske data | | Tryksensorer |
|-----------------------|-----|---|
| Gevindtilslutning | | G1/8 |
| Trykområde | bar | 0 – 16 |
| Elektrisk tilslutning | | Rundstik M12 (bøsning, A-kode) |
| Udgangssignal | mA | 4 – 20 |
| Præcision | | +/- 0,5 % MSP |
| Beskyttelsestype | | IP67 |
| Forbindelsesledning | | M12, 3-polet (bøsning, A-kode) til M8 (stik, A-kode) |
| Ordrenr. | | 107000160000 |

| Tekniske data | | Sikkerhedsmagnetventil |
|-----------------------|-------------------|--|
| Gevindtilslutning | | G1/2 |
| Nominel bredde | | DN 13 |
| Trykområde | bar | 0,2 – 16 |
| Kv-værdi | m ³ /h | 3,8 |
| Elektrisk tilslutning | | Apparatstikdåse type A |
| Spændingsforsyning | V= | 24 |
| Elektrisk ydelse | W | 8,0 |
| Beskyttelsestype | | IP65 |
| Forbindelsesledning | | Apparatstikdåse 2-polet (stik, type A) til M12 4-polet (stik, A-kode) |
| Ordrenr. | | 107000150000 |

13 Driftsmanual



- ▶ Dokumentér den første ibrugtagning og alle vedligeholdelsesaktiviteter.
- ▶ Kopier vedligeholdelsesprotokollen.

Returskylningsfilter MRA _____

Serie-nr.: _____

13.1 Ibrugtagningsprotokol

| Kunde | | |
|---|-----------------------------|--|
| Navn | | |
| Adresse | | |
| Installation/tilbehør | | |
| Kloakttilslutning iht. DIN EN 1717 | <input type="checkbox"/> ja | <input type="checkbox"/> nej |
| Gulv afløb til stede | <input type="checkbox"/> ja | <input type="checkbox"/> nej |
| Sikkerhedsanordning | <input type="checkbox"/> ja | <input type="checkbox"/> nej |
| Driftsværdier | | |
| Vandtryk råvandets indgang | bar | |
| Vandtryk rentvandsudgang | bar | |
| Aktuel visning for husholdningens vandmåler | m ³ | |
| Parameter | | |
| Returskylningsinterval | | <input type="checkbox"/> ja <input type="checkbox"/> nej |
| Start intervalreturskylning | hh:mm | |
| Returskylningsspærre | | <input type="checkbox"/> ja <input type="checkbox"/> nej |
| Spærretider | hh:mm | |
| Bemærkninger | | |
| | | |
| | | |
| | | |
| Ibrugtagning | | |
| Firma | | |
| KD-tekniker | | |
| Arbejdsattest (nr.) | | |
| Dato/underskrift | | |

| Dato | Gennemførte arbejdsopgaver | Underskrift |
|------|----------------------------|-------------|
| | | |
| | | |
| | | |
| | | |
| | | |
| | | |
| | | |
| | | |
| | | |
| | | |
| | | |
| | | |
| | | |
| | | |
| | | |
| | | |
| | | |
| | | |
| | | |
| | | |
| | | |
| | | |
| | | |
| | | |
| | | |
| | | |
| | | |
| | | |
| | | |
| | | |
| | | |
| | | |
| | | |
| | | |
| | | |
| | | |
| | | |
| | | |
| | | |
| | | |
| | | |
| | | |
| | | |
| | | |
| | | |
| | | |
| | | |
| | | |
| | | |
| | | |

EU-overensstemmelseserklæring

Som defineret i EU-lavspændingsdirektivet 2014/35/EU



Vi erklærer hermed, at det i det følgende nævnte anlæg i sin udformning og konstruktion samt i den af os markedsførte udførelse overholder de grundlæggende sikkerheds- og sundhedsbeskyttelseskrav i de pågældende EU-direktiver.

Hvis anlægget ændres på en måde, der ikke er afstemt med os, mister denne erklæring sin gyldighed.

Returskylningsfiltre MRA25 – MRA100

Serienr.: se typeskilt

Det ovennævnte anlæg opfylder desuden følgende direktiver og bestemmelser:

- EMC-direktivet (2014/30/EU)
- RoHS (2011/65/EU)

Følgende harmoniserede standarder er anvendt:

- DIN EN 12100:2011-03
- EN 61000-3-3:2013
- EN IEC 61000-6-2:2019
- EN 61000-3-2:2019
- EN IEC 61000-6-3:2021
- EN 62233:2008 + AC:2008
- EN 60335-1:2012 + AC:2014 + A11:2014 + A13:2017 + A14:2019 + A1:2019 + A2:2019 + A15:2021

Følgende standarder og forskrifter er anvendt:

- DIN EN 13443-1:2007-12
- DIN 19628:2007-07

Dokumentationsansvarlig:

Mirjam Müller

Producent

Grünbeck Wasseraufbereitung GmbH
Josef-Grünbeck-Str. 1
89420 Hoechstädt; Germany

Höchstädt, 26.09.2023

p.v. Tobias Vogl

Chef for forskning, udvikling og konstruktion

Kolofon

Teknisk dokumentation

Hvis du har spørgsmål eller forslag til denne driftsvejledning, bedes du henvende dig direkte til afdelingen teknisk dokumentation hos Grünbeck Wasseraufbereitung GmbH

E-mail: dokumentation@gruenbeck.de

Grünbeck Wasseraufbereitung GmbH
Josef-Grünbeck-Str. 1
89420 Hoechstädt;
GERMANY

 +49 (0)9074 41-0

 +49 (0)9074 41-100

info@gruenbeck.com
www.gruenbeck.com



Flere oplysninger på
www.gruenbeck.com