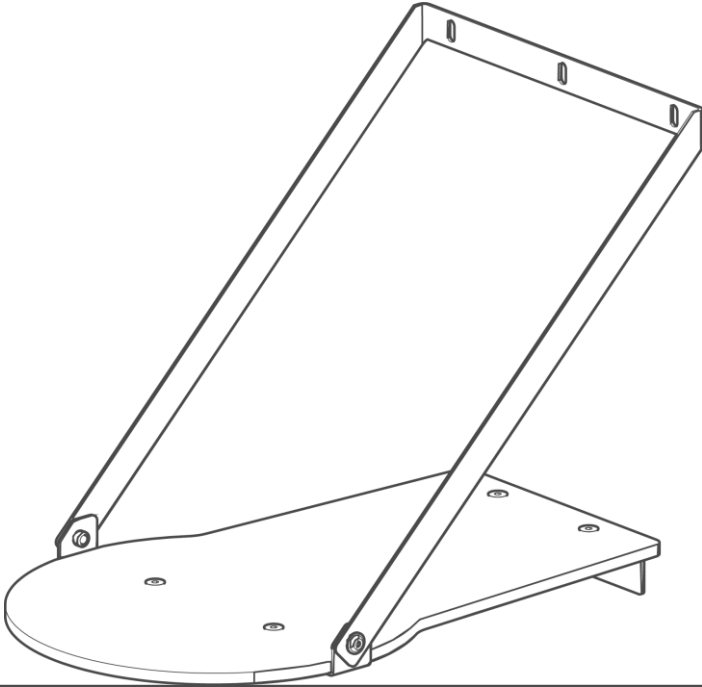


Wir verstehen Wasser.



Zubehör | Wandkonsole softliQ:SD

Montageanleitung

grünbeck

**Zentraler Kontakt
Deutschland**

Vertrieb
Telefon 09074 41-0

Service
Telefon 09074 41-333
Telefax 09074 41-120

Erreichbarkeit
Montag bis Donnerstag
7:00 - 18:00 Uhr

Freitag
7:00 - 16:00 Uhr

Urheberrecht

Das Urheberrecht dieser Anleitung verbleibt beim Hersteller. Kein Teil dieser Anleitung darf in irgendeiner Form ohne die schriftliche Genehmigung der Grünbeck Wasseraufbereitung GmbH reproduziert oder unter Verwendung elektronischer Systeme verarbeitet, vervielfältigt oder verbreitet werden.

Zuwendungen, die den oben genannten Angaben widersprechen, verpflichten zu Schadensersatz.

Technische Änderungen vorbehalten.
© by Grünbeck Wasseraufbereitung GmbH

Original der Betriebsanleitung
Stand der Anleitung: März 2023
Bestellnummer: 10006640000_015

1 Mitgeltende Unterlagen

Als mitgeltende Unterlagen gelten bei der Wandkonsole softliQ:SD folgende Dokumente:

- Betriebsanleitung der Enthärtungsanlage softliQ:SD

2 Zielgruppe

Zielgruppe dieser Anleitung ist die Fachkraft.

3 Gültigkeit der Anleitung

Diese Anleitung ist für folgende Produkte gültig:

- Wandkonsole softliQ:SD

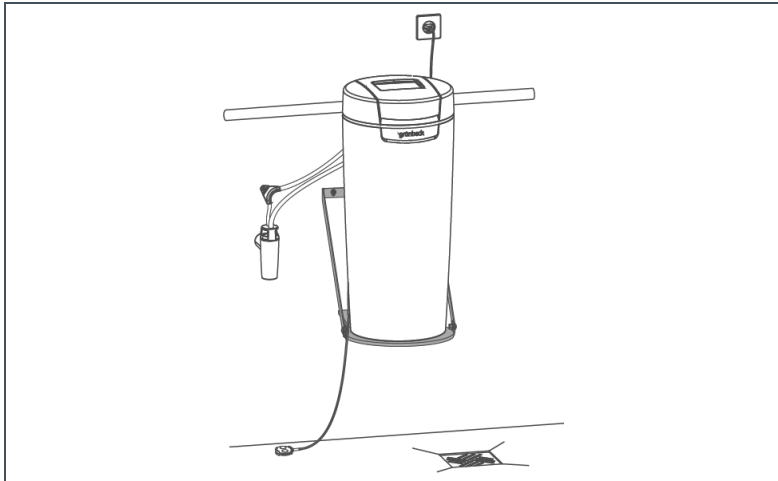
4 Bestimmungsgemäße Verwendung

Die Wandkonsole softliQ:SD ist ausschließlich zur erhöhten Aufstellung (Erhöhung des Überlaufes) einer Enthärtungsanlage softliQ:SD konzipiert.

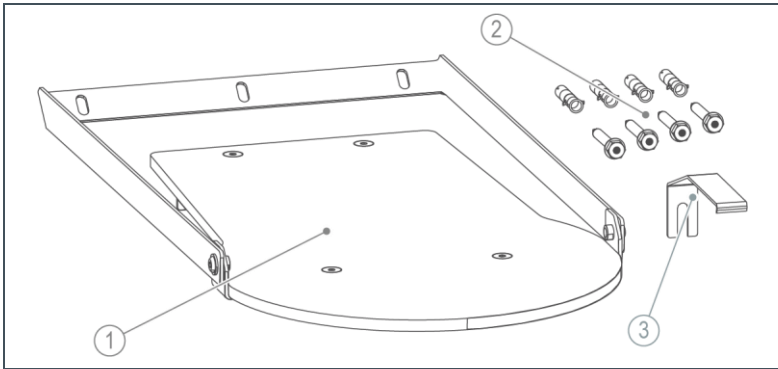
5 Vorhersehbare Fehlanwendung

Die Wandkonsole softliQ:SD darf nicht als Aufstiegshilfe benutzt werden.

6 Installation



6.1 Lieferumfang prüfen



Pos.	Bezeichnung	Pos.	Bezeichnung
1	Wandkonsole vormontiert	3	Einhängewinkel zur Umkippsicherung
2	Befestigungsmaterial		

- ▶ Prüfen Sie den Lieferumfang auf Vollständigkeit und Beschädigungen.

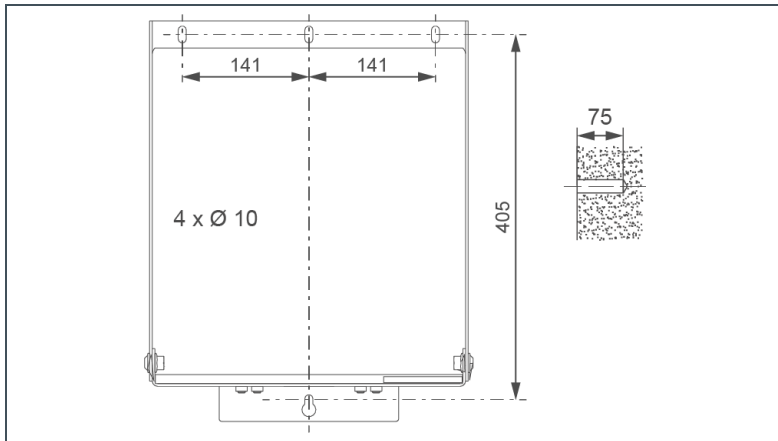
6.2 Produkt installieren



Hinweis: Das Befestigungsmaterial im Lieferumfang ist für Beton und Vollziegel geeignet.

- Ausziehen der Dübel bei nicht ausreichend tragfähigem Untergrund.
- ▶ Prüfen Sie die statische Beschaffenheit des Mauerwerkes.
- ▶ Passen Sie das Befestigungsmaterial auf das Mauerwerk an.

- ▶ Zeichnen Sie die Bohrlöcher nach folgendem Bohrbild an:



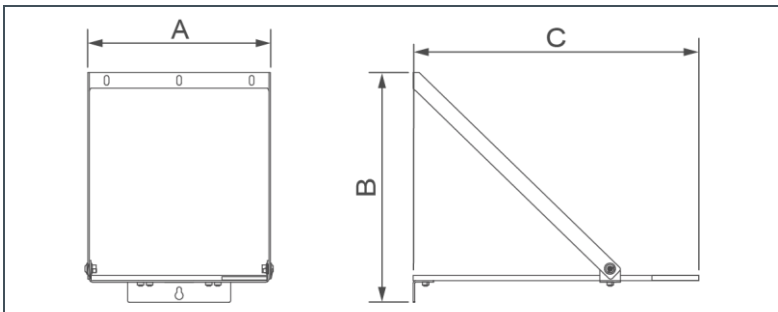
- ▶ Bohren Sie die Löcher und setzen Sie die Dübel ein.
- ▶ Schrauben Sie die Wandkonsole mit Hilfe einer Wasserwaage an das Mauerwerk.
- ▶ Prüfen Sie alle Verbindungen auf sicheren Halt.
- ▶ Stellen Sie die Enthärtungsanlage softliQ:SD auf die weiße Grundplatte.
- ▶ Sichern Sie die Anlage gegen Umkippen mit Hilfe des beigelegten Einhängewinkels.

7 Entsorgung

Die Verpackung, das Produkt und die Zubehörteile nicht in den Hausmüll entsorgen.

- Beachten Sie bei der Entsorgung die geltenden nationalen Vorschriften.
- Sorgen Sie dafür, dass die Verpackung, das Produkt und die Zubehörteile einer ordnungsgemäßen Entsorgung zugeführt werden.

8 Technische Daten



Maße und Gewichte		
A Breite	mm	355
B Höhe	mm	455
C Tiefe	mm	556
Belastung max.	kg	75
Versandgewicht ca.	kg	4
Bestell-Nr.		189000010000

Grünbeck Wasseraufbereitung GmbH
Josef-Grünbeck-Straße 1
89420 Höchstädt a. d. Donau
DEUTSCHLAND



+49 9074 41-0



+49 9074 41-100

info@gruenbeck.de
www.gruenbeck.de



Mehr Infos unter
www.gruenbeck.de